

# プレスリリース

2007年4月26日  
光陽産業株式会社

## 都市ガス用の機器接続ガス栓の不具合について

光陽産業株式会社（社長 大山忠一）は、1999年12月から2002年6月にかけて製造した都市ガス用の「機器接続ガス栓」の一部について、つまみを固定するビスの締付け力が弱い製品が含まれていることを確認いたしました。このビスの締付け力の弱い製品で、つまみの片側を強く持ち上げた状態で開閉操作を毎日頻繁に行った場合、ビスが緩み、無理に通常の90°を超えた開閉操作を行ったときにつまみ等が外れ、きわめてまれにガス漏れに至る可能性があることが判明いたしました。尚、開閉操作中以外には、つまみ等が外れることはありません。

弊社では、つまみ等の外れる可能性はきわめて低いと想定されるものの、ガス漏れに至る可能性も考えられることから、予防対策として各都市ガス事業者様に、当該製品の不具合内容を説明し、周知および注意喚起・点検等の対策のお願いを行うことを決定いたしました。

弊社では、今後このような事態が二度と発生することのないよう、品質管理並びに製造工程管理について、より一層徹底する所存です。

つきましては、対象ガス栓をお使いになられているお客様並びに各都市ガス事業者様には、多大なご迷惑をおかけすることを深くお詫び申し上げますとともに、ご理解とご協力を賜りますようお願い申し上げます。

### 1. 対象ガス栓

- ・品名 検査孔付フレキUIねじガス栓（カタログNo. G331SP2）
- ・サイズ 20A×3/4B、25A×3/4B
- ・製造期間 1999年12月～2002年6月
- ・販売数量 80,295個

### 2. 対象都市ガス事業者（順不同・敬称略）

- ・北陸ガス(株)ほか30社（足利ガス(株)、いわきガス(株)、魚沼市、大町ガス(株)、大牟田ガス(株)、小千谷市、蒲原ガス(株)、北日本ガス(株)、西部ガス(株)、佐渡ガス(株)、佐野ガス(株)、新発田ガス(株)、上越市、白根ガス(株)、新日本ガス(株)、津山ガス(株)、東部ガス(株)平事業所、常磐共同ガス(株)、栃木ガス(株)、名張近鉄ガス(株)、日本ガス(株)、沼田ガス(株)、直方ガス(株)、浜田ガス(株)、福山ガス(株)、北海道ガス(株)、松本ガス(株)、宮崎ガス(株)、盛岡ガス(株)、山口合同ガス(株)）

・尚、東京ガス(株)、大阪ガス(株)、東邦ガス(株)はじめその他のガス事業者は対象ではございません。

### 3. 経緯

2006年7月に対象ガス栓をご採用いただいている都市ガス事業者(北陸ガス(株))より、つまみ操作時につまみ等が外れ、ガス漏れが発生したとの報告を受けました。調査の結果、2005年12月以降、本件を含め同様の類似した事象が北陸ガス(株)で5件あったことが判明しました。尚、これによる火災等のガス事故は発生しておりません。他の30社からは、つまみ等の外れ、ガス漏れの報告はありません。過去の製造履歴の調査及び再現試験の結果により、つまみ等のはずれの原因については2007年4月に製造工程上の問題であることを確認いたしました。

#### 4. 原因

1999年12月より製造された対象ガス栓の一部は、正規の組立ラインではなくライン外で組み立てられたため、ビスの締付けトルクの弱いものを含むバラツキのある製品が製造されました。

ビスを弱いトルクで締付けた製品で、かつ、つまみの片側を強く持ち上げた状態で開閉操作を毎日頻繁に行った場合、ビスが緩み、無理に通常の90°を超えた開閉操作を行ったときにつまみ等が外れ、きわめてまれにガス漏れに至る可能性があることが判明いたしました。

尚、正規の締付けトルクの製品では、同様な開閉操作を毎日頻繁に行った場合でも、ビスが緩まないことも確認されました。

#### 5. お客様へのお知らせ

- ・弊社のホームページに本内容を記載いたします。

(ホームページ：[//www.koyosangyo.co.jp](http://www.koyosangyo.co.jp))

- ・フリーダイヤル：0120-335-173

2007年4月26日から5月11日まで(土日祝日とも) 9時～17時

2007年5月12日以降(除く土日祝日) 9時～17時

#### 6. 対象ガス栓の見分け方

(1) つまみの色は黒。

(2) 本体にK S Kマークあり。

(3) 六角形の検査孔ボルトあり。

(4) 呼び径が3/4

(5) 製造ロット番号

・99.12\*\*      ・00.\*\*\*\*      ・01.\*\*\*\*

・02.01\*\*～02.06\*\*

詳細は別紙<参考1・2>をご覧ください。

#### 7. ガス栓開閉操作でのお客様へのお願い

- ・通常の90°の開閉操作範囲内でのガス栓操作をお願いいたします。
- ・つまみの片側を強く持ち上げた状態で開閉操作を行わないでください。
- ・通常の90°の開閉操作範囲を超えて無理に操作されることは避けていただき、つまみ中央部のビスに緩みがある場合や開閉操作がしにくい場合は、最寄りの都市ガス事業者にご連絡ください。

本件に関するお問い合わせ先

光陽産業株式会社

技術管理部

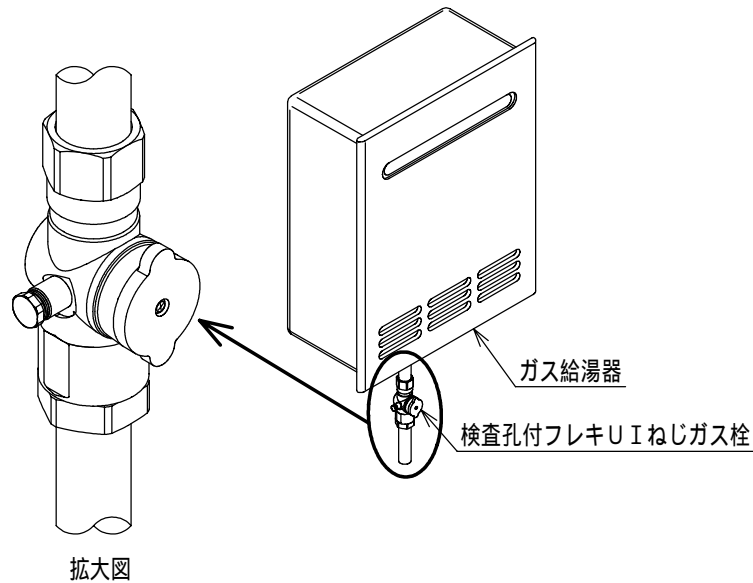
担当 齊藤 俊夫

住所 東京都品川区豊町4-20-14

電話 03-5702-1221

FAX 03-5702-1370

## < 参考 1 >



## < 参考 2 >

### 【対象ガス栓の見分け方】

つまみの色は黒色で、ビスで固定されています。

本体には **KSK** マークがあります。

本体は下図の形状です。

六角形の検査孔ボルトがあります。

呼び径が「 $\frac{3}{4}$ 」のものです。

製造ロット番号は

- ・ 99 . 12 \*\*    ・ 00 . \*\*\*\*
- ・ 01 . \*\*\*\*    ・ 02 . 01 \*\* ~ 02 . 06 \*\*

