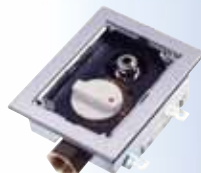
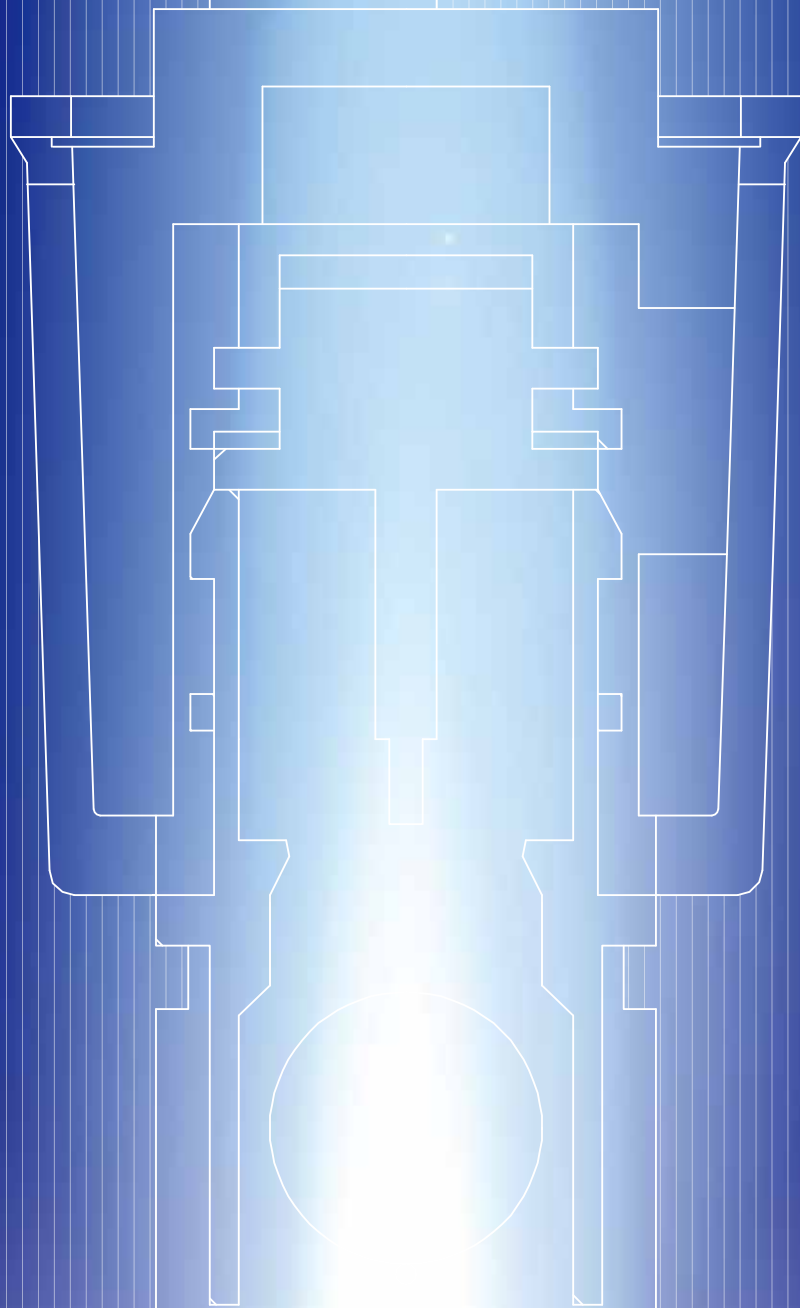


光陽産業のガス栓

L P G 用 総 合 カ タ ロ グ

Ver.1.1



ホースガス栓	<ul style="list-style-type: none"> ─ 露出ON・OFFヒューズガス栓…………… 2-5 ─ ボックスヒューズガス栓…………… 6-7 ─ ガスコンセント…………… 8-11
可とう管ガス栓	<ul style="list-style-type: none"> ─ 機器接続ガス栓…………… 12-14 ─ 可とう管ガス栓…………… 15-16 ─ フレキ&ON・OFFヒューズガス栓…………… 17
ねじガス栓	<ul style="list-style-type: none"> ─ ねじガス栓…………… 18-19 ─ メーター廻りユニット…………… 20
関連部材	<ul style="list-style-type: none"> ─ ガス栓用部材…………… 21-22 ─ 検圧プラグ…………… 22 ─ ガスコード…………… 23 ─ 燃焼器用ホース…………… 23-24 ─ 配管部材…………… 25-26

ON・OFFヒューズガス栓とは

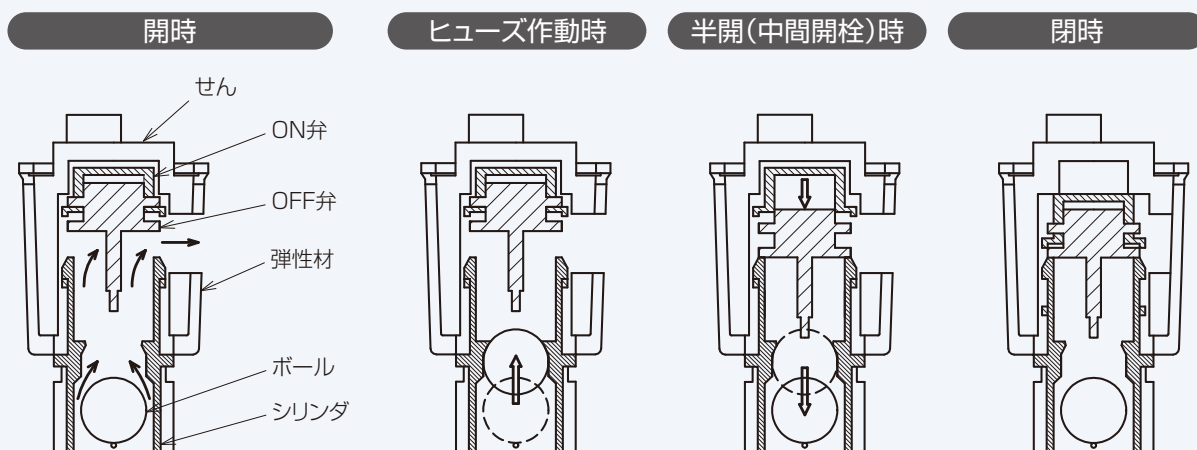
つまみが半開(中間開栓)状態ではガスが流れないON・OFF機能を持ったヒューズガス栓です。

つまみを全閉状態から開栓方向に回していき、全開手前まではガスが流れず、全開時点でON弁が作動してガスの流路を全開にさせます。また、つまみを全開状態から少し閉栓方向に回すとOFF弁が作動してガスの流路を遮断します。

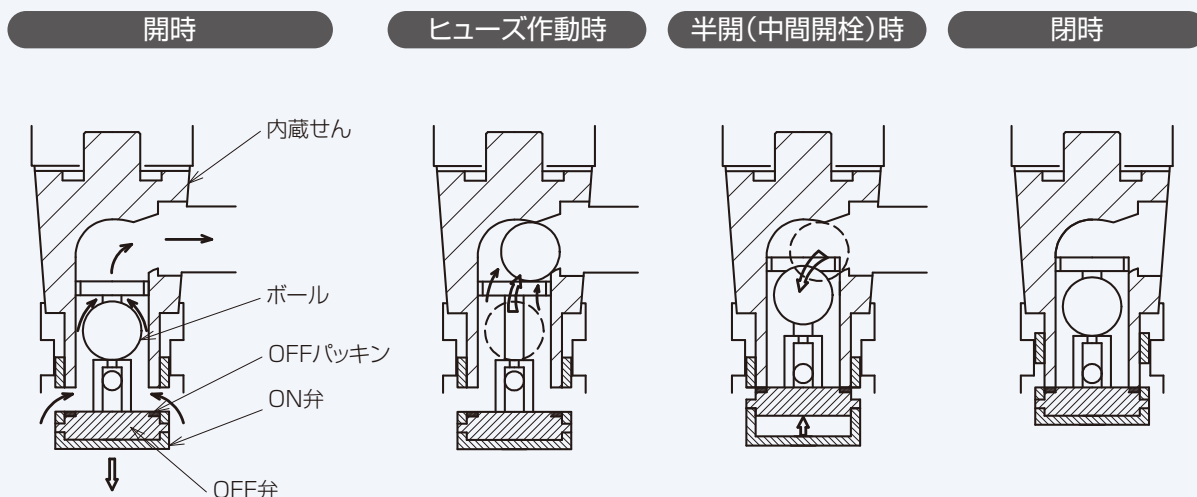
誤操作等によるつまみ半開(中間開栓)状態でのガスの放出を防ぐことができます。

ON・OFFヒューズガス栓の構造

亜鉛製



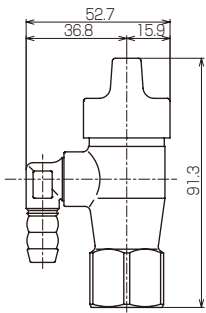
黄銅製



露出ON・OFFヒューズガス栓 亜鉛製

亜鉛製は出口側接続部が回転自在です。●割座金(ホワイト)が同梱されています。●コンセントにはゴムキャップが付いています。

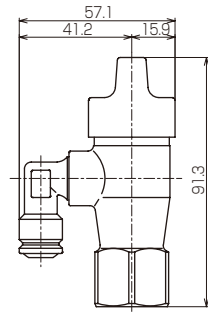
G013Z-12P LA-口ON・OFFヒューズガス栓



■仕様

適用ガス機器	LPガス消費量15kW以下の機器まで
作動流量	kl/h(air) 1.2
作動時圧損	Pa 196
接続	Rc1/2×φ9.5ホースエンド
ゴム管使用長さ m(以内)	5
ケース入数	80 [中箱入数 10]

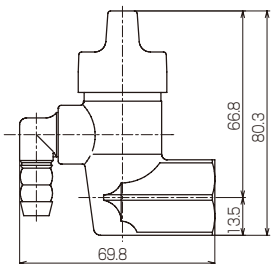
G013AZ-12P LA-口コンセントON・OFFヒューズガス栓



■仕様

適用ガス機器	LPガス消費量15kW以下の機器まで
作動流量	kl/h(air) 1.2
作動時圧損	Pa 196
接続	Rc1/2×φ9.5コンセント
ゴム管使用長さ m(以内)	5
ケース入数	80 [中箱入数 10]

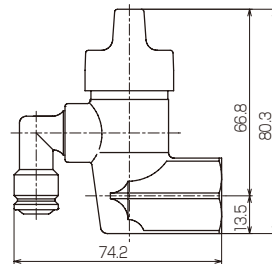
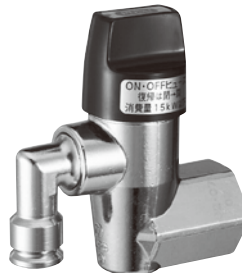
G015Z-12P LB-口ON・OFFヒューズガス栓



■仕様

適用ガス機器	LPガス消費量15kW以下の機器まで
作動流量	kl/h(air) 1.2
作動時圧損	Pa 216
接続	Rc1/2×φ9.5ホースエンド
ゴム管使用長さ m(以内)	5
ケース入数	80 [中箱入数 10]

G015AZ-12P LB-口コンセントON・OFFヒューズガス栓

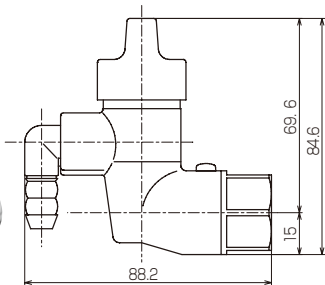


■仕様

適用ガス機器	LPガス消費量15kW以下の機器まで
作動流量	kl/h(air) 1.2
作動時圧損	Pa 235
接続	Rc1/2×φ9.5コンセント
ゴム管使用長さ m(以内)	5
ケース入数	80 [中箱入数 10]

G015ZU-12P LB-口自在ON・OFFヒューズガス栓

入口側自在型

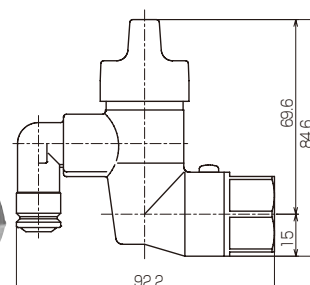


■仕様

適用ガス機器	LPガス消費量15kW以下の機器まで
作動流量	kl/h(air) 1.2
作動時圧損	Pa 216
接続	Rc1/2×φ9.5ホースエンド
ゴム管使用長さ m(以内)	5
ケース入数	80 [中箱入数 10]

G015AZU-12P LB-口自在コンセントON・OFFヒューズガス栓

入口側自在型

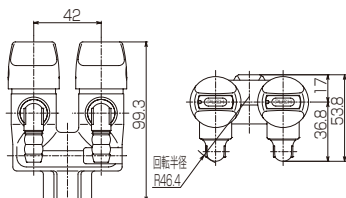


■仕様

適用ガス機器	LPガス消費量15kW以下の機器まで
作動流量	kl/h(air) 1.2
作動時圧損	Pa 235
接続	Rc1/2×φ9.5コンセント
ゴム管使用長さ m(以内)	5
ケース入数	80 [中箱入数 10]

LPG適合性検査合格品

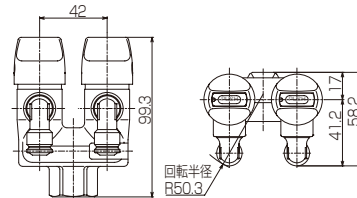
G023Z-12P LA二口ON・OFFヒューズガス栓



仕様

適用ガス機器	LPガス消費量15kW以下の機器まで
作動流量	kl/h(air) 1.2
作動時圧損	Pa 196
接続	Rc1/2×φ9.5ホースエンド
ゴム管使用長さ	m(以内) 5
ケース入数	40 [中箱入数 10]

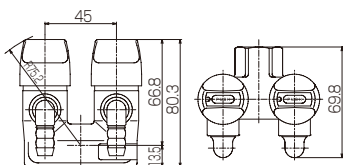
G023AZ-12P LA二口コンセントON・OFFヒューズガス栓



仕様

適用ガス機器	LPガス消費量15kW以下の機器まで
作動流量	kl/h(air) 1.2
作動時圧損	Pa 235
接続	Rc1/2×φ9.5コンセント
ゴム管使用長さ	m(以内) 5
ケース入数	40 [中箱入数 10]

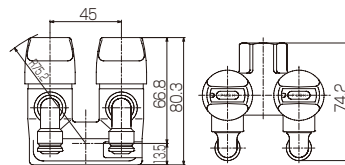
G025Z-12P LB二口ON・OFFヒューズガス栓



仕様

適用ガス機器	LPガス消費量15kW以下の機器まで
作動流量	kl/h(air) 1.2
作動時圧損	Pa 216
接続	Rc1/2×φ9.5ホースエンド
ゴム管使用長さ	m(以内) 5
ケース入数	40 [中箱入数 10]

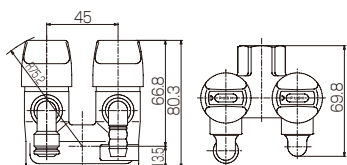
G025AZ-12P LB二口コンセントON・OFFヒューズガス栓



仕様

適用ガス機器	LPガス消費量15kW以下の機器まで
作動流量	kl/h(air) 1.2
作動時圧損	Pa 226
接続	Rc1/2×φ9.5コンセント
ゴム管使用長さ	m(以内) 5
ケース入数	40 [中箱入数 10]

G025Z-12P(R-L) LB二口ペアON・OFFヒューズガス栓



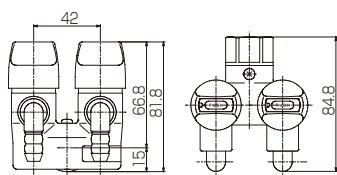
仕様

適用ガス機器	LPガス消費量15kW以下の機器まで
作動流量	kl/h(air) 1.2
作動時圧損	Pa ホースエンド側:216 コンセント側:235
接続	ホースエンド側:Rc1/2×φ9.5ホースエンド コンセント側:Rc1/2×φ9.5コンセント
ゴム管使用長さ	m(以内) 5
ケース入数	40 [中箱入数 10]

写真、図はR

G025ZU-12P LB二口自在ON・OFFヒューズガス栓

入口側自在型

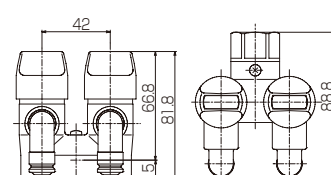


仕様

適用ガス機器	LPガス消費量15kW以下の機器まで
作動流量	kl/h(air) 1.2
作動時圧損	Pa 216
接続	Rc1/2×φ9.5ホースエンド
ゴム管使用長さ	m(以内) 5
ケース入数	40 [中箱入数 10]

G025AZU-12P LB二口自在コンセントON・OFFヒューズガス栓

入口側自在型



仕様

適用ガス機器	LPガス消費量15kW以下の機器まで
作動流量	kl/h(air) 1.2
作動時圧損	Pa 226
接続	Rc1/2×φ9.5コンセント
ゴム管使用長さ	m(以内) 5
ケース入数	40 [中箱入数 10]

※入口側自在型は、入口側六角部が自在なので狭い場所にも容易に施工ができます。

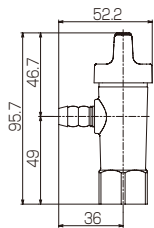
※フレキ配管の場合は、フレキ固定金具(別売、P.21参照)を使用してください。 ※エアージェットを行う場合は、エアージェットカバー(別売、P.21参照)を使用してください。

露出ON・OFFヒューズガス栓 黄銅製

LPG適合性検査合格品

●割座金(ホワイト)が同梱されています。●ホースエンド、コンセントともゴムキャップが付いています。

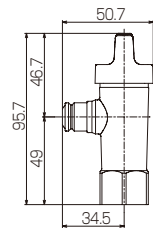
G013-12P LA一口ON・OFFヒューズガス栓



仕様

適用ガス機器	LPガス消費量15kW以下の機器まで
作動流量	kl/h(air) 1.2
作動時圧損	Pa 210
接続	Rc1/2×φ9.5ホースエンド
ゴム管使用長さ	m(以内) 5
ケース入数	40

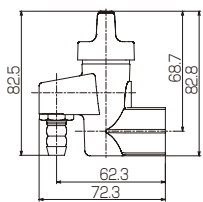
G013A-12P LA一口コンセントON・OFFヒューズガス栓



仕様

適用ガス機器	LPガス消費量15kW以下の機器まで
作動流量	kl/h(air) 1.2
作動時圧損	Pa 230
接続	Rc1/2×φ9.5コンセント
ゴム管使用長さ	m(以内) 5
ケース入数	40

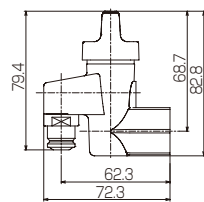
G015-12P LB一口ON・OFFヒューズガス栓



仕様

適用ガス機器	LPガス消費量15kW以下の機器まで
作動流量	kl/h(air) 1.2
作動時圧損	Pa 230
接続	Rc1/2×φ9.5ホースエンド
ゴム管使用長さ	m(以内) 5
ケース入数	40

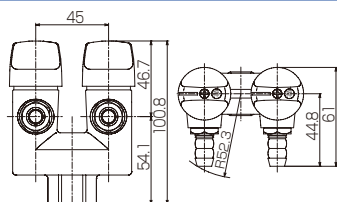
G015A-12P LB一口コンセントON・OFFヒューズガス栓



仕様

適用ガス機器	LPガス消費量15kW以下の機器まで
作動流量	kl/h(air) 1.2
作動時圧損	Pa 250
接続	Rc1/2×φ9.5コンセント
ゴム管使用長さ	m(以内) 5
ケース入数	40

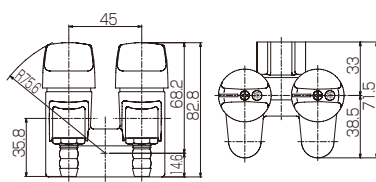
G023-12P LA二口ON・OFFヒューズガス栓



仕様

適用ガス機器	LPガス消費量15kW以下の機器まで
作動流量	kl/h(air) 1.2
作動時圧損	Pa 230
接続	Rc1/2×φ9.5ホースエンド
ゴム管使用長さ	m(以内) 5
ケース入数	20

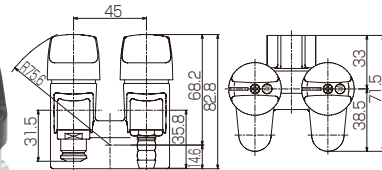
G025-12P LB二口ON・OFFヒューズガス栓



仕様

適用ガス機器	LPガス消費量15kW以下の機器まで
作動流量	kl/h(air) 1.2
作動時圧損	Pa 230
接続	Rc1/2×φ9.5ホースエンド
ゴム管使用長さ	m(以内) 5
ケース入数	20

G025-12P(R-L) LB二口ペアON・OFFヒューズガス栓



仕様

適用ガス機器	LPガス消費量15kW以下の機器まで
作動流量	kl/h(air) 1.2
作動時圧損	Pa ホースエンド側:230 コンセント側:250
接続	ホースエンド側:Rc1/2×φ9.5ホースエンド コンセント側:Rc1/2×φ9.5コンセント
ゴム管使用長さ	m(以内) 5
ケース入数	20

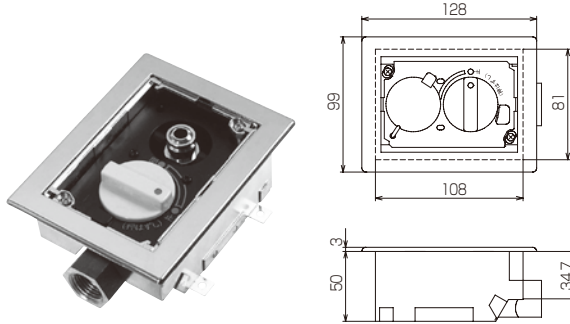
写真、図はR
ホースエンド側のつまみは
茶色です。

※フレキ配管の場合は、フレキ固定金具(別売、P.21参照)を使用してください。 ※エアパーシを行う場合は、エアパーシカブラ(別売、P.21参照)を使用してください。

ボックスヒューズガス栓 鉄管配管用

LPG適合性検査合格品

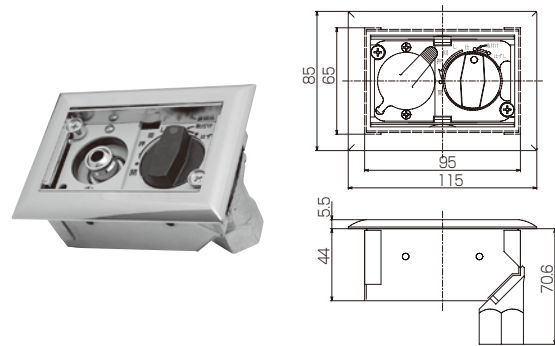
G775A-12P 床コンセントヒューズガス栓



■仕様

適用ガス機器	LPガス消費量15kW以下の機器まで
作動流量	kl/h(air) 1.2
作動時圧損	Pa 216
接続	Rc1/2×φ9.5コンセント
ゴム管使用長さ m(以内)	5
ケース入数	20

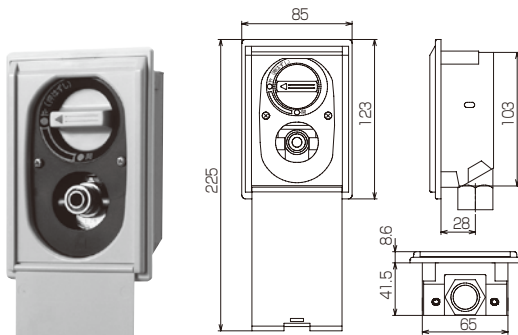
G955A-12P 床コンセントヒューズガス栓



■仕様

適用ガス機器	LPガス消費量15kW以下の機器まで
作動流量	kl/h(air) 1.2
作動時圧損	Pa 177
接続	Rc1/2×φ9.5コンセント
ゴム管使用長さ m(以内)	5
ケース入数	30

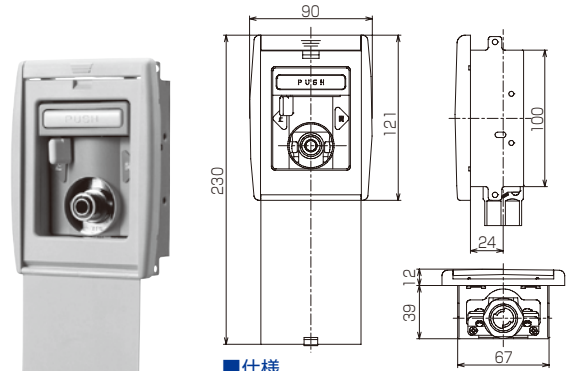
G776A-12P 壁コンセントヒューズガス栓



■仕様

適用ガス機器	LPガス消費量15kW以下の機器まで
作動流量	kl/h(air) 1.2
作動時圧損	Pa 177
接続	Rc1/2×φ9.5コンセント
ゴム管使用長さ m(以内)	5
ケース入数	30

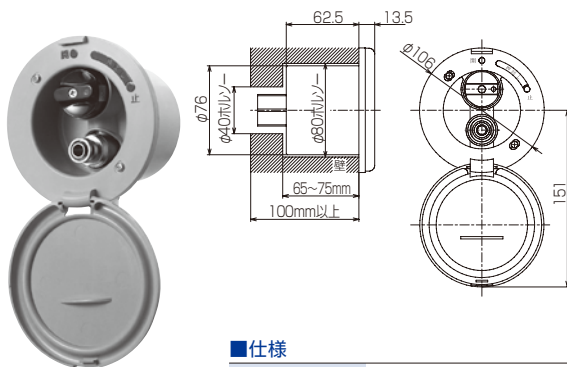
G056A-12P レバー壁セーフティガス栓



■仕様

適用ガス機器	LPガス消費量15kW以下の機器まで
作動流量	kl/h(air) 1.2
作動時圧損	Pa 196
接続	Rc1/2×φ9.5コンセント
ゴム管使用長さ m(以内)	5
ケース入数	30

G757A-12P 壁貫通コンセントヒューズガス栓



■仕様

適用ガス機器	LPガス消費量15kW以下の機器まで
作動流量	kl/h(air) 1.2
作動時圧損	Pa 216
接続	Rc1/2×φ9.5コンセント
ゴム管使用長さ m(以内)	5
ケース入数	30

※取り付けには当社専用の壁貫通
取付工具をご使用ください。
(別売)

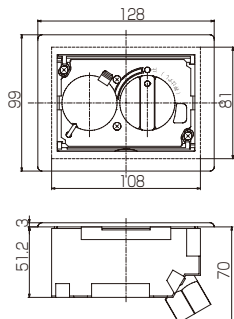
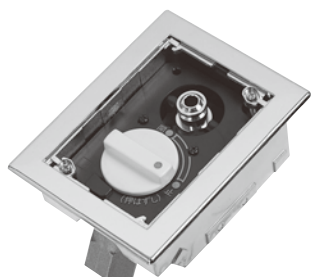
壁貫通取付工具(別売)



ボックスヒューズガス栓 フレキ配管用

LPG適合性検査合格品

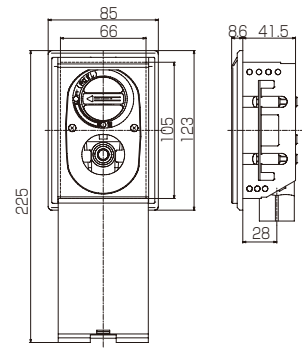
G775AF-12P フレキ床コンセントヒューズガス栓



■仕様

適用ガス機器	LPガス消費量15kW以下の機器まで
作動流量	kl/h(air) 1.2
作動時圧損	Pa 275
接続	Rc1/2×φ9.5コンセント
ゴム管使用長さ m(以内)	5
ケース入数	20

G776AF-12P フレキ壁コンセントヒューズガス栓



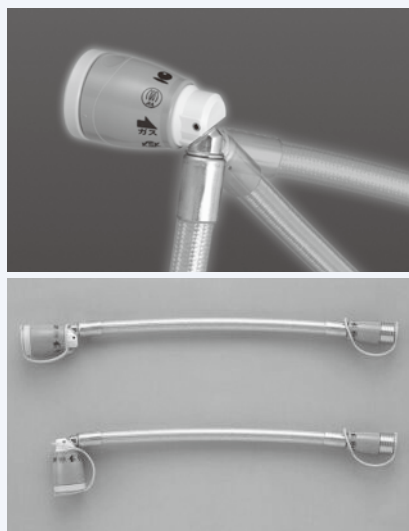
■仕様

適用ガス機器	LPガス消費量15kW以下の機器まで
作動流量	kl/h(air) 1.2
作動時圧損	Pa 235
接続	Rc1/2×φ9.5コンセント
ゴム管使用長さ m(以内)	5
ケース入数	30

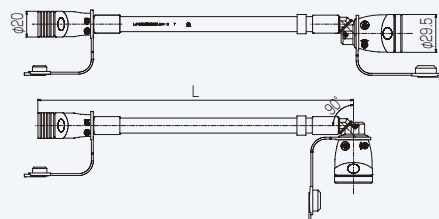
※後先付兼用

φ9.5コンセントタイプのガス栓とファンヒーター等のガス機器との接続にはガスコードSL自在型をお使いください。

QC305 ガスコードSL自在型



「ガスコードSL自在型」は、ガス栓側ソケットが回転自在に動くガスコードです。お使いの状態によりS型(直)およびL型(曲)に切替えてお使いください。



- S型(直)・L型(曲)の品種統合により在庫が大幅に低減できます。
- 設置性に優れています。
- 流量特性に優れています。
- デザイン性に優れています。
- (一財)日本ガス機器検査協会及び(財)日本LPガス機器検査協会(LPガス用)の検査合格品です。

■仕様

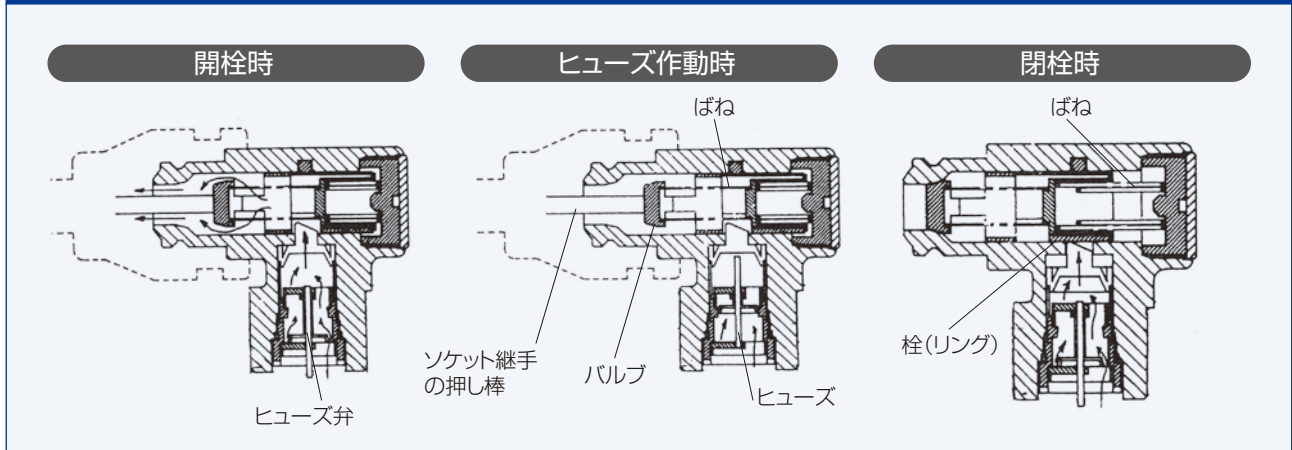
呼径 mm	長さ(L) m	ガス消費量のめやす kW	主な適用機器	ケース入数
φ7	1	9.8	炊飯器・衣類乾燥機・ テーブルコンロ・ ファンヒーター	20本
	2	8.4		
	3	7.0		
	5	5.6		

ガスコンセントとは

ガスコンセントとは、つまみが無いガス栓で、ソケットの着脱により栓(リング)の開閉をする機構を持つガス栓です。

- 電気コンセントの様にソケットを接続するだけで器具が使用できる状態になります。
- コンパクトになりデザイン性が向上しました。
- ソケットの着脱により開閉するので、中間開栓状態がなく、誤開放もありません。

ガスコンセントの構造



ガスコンセント フレキ配管用

LPG適合性検査合格品

G856A5-12P(10A・15A) フレキガスコンセント(埋込)

フレキ直接接続(プッシュインパクト®式)

標準壁: 49.6~66.4
厚壁: 59.6~66.4

■仕様

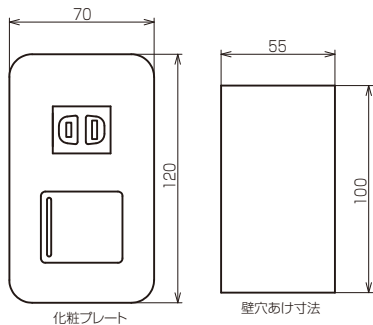
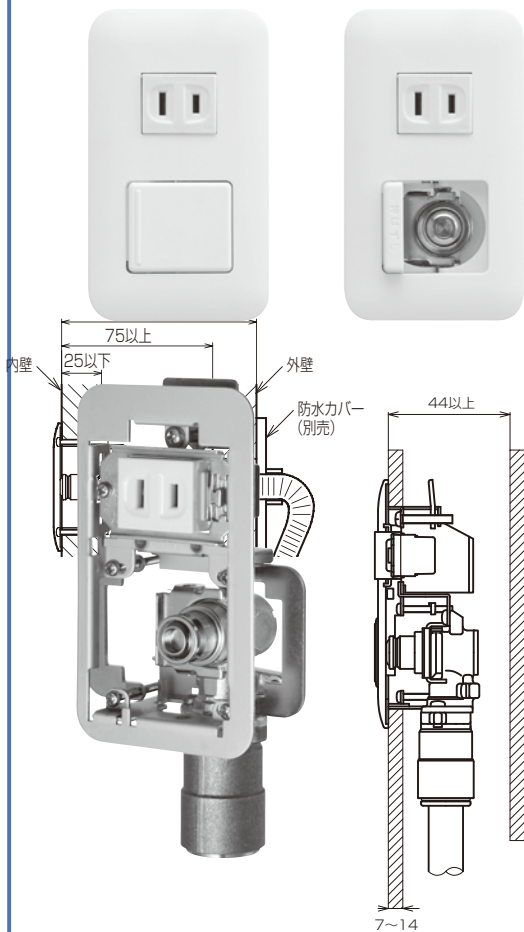
適用ガス機器	LPガス消費量15kW以下の機器まで
作動流量	kl/h(air) 1.2
作動時圧損	Pa 343
接続	10Aフレキ管×φ9.5コンセント 15Aフレキ管×φ9.5コンセント
ゴム管使用長さ	m(以内) 5
ケース入数	30

●先付け用固定部材、厚壁用部品及び化粧プレート(アイボリー)が同梱されています。
●後付けの場合は、後付け固定枠(標準壁用又は厚壁用)〈別売〉が必要です。

ガスコンセント フレキ配管用

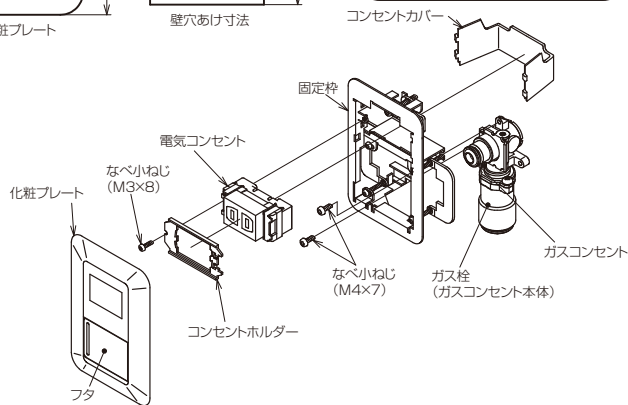
G857A5-12P(10A・15A) フレキガスコンセント(埋込E付)

フレキ直接接続(プッシュインバクト[®]式)



電気配線とガス管について

電気設備の技術基準第189条2で、低圧屋内配線は弱電流電線またはガス管、水管もしくはこれらに類するものと接触しないこととなっております。フレキガスコンセント(埋込E付)は屋内配線と接触しないように施工してください。



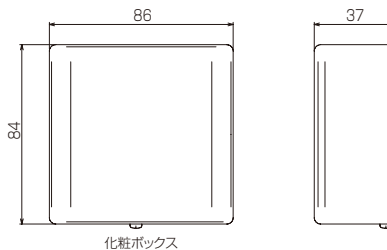
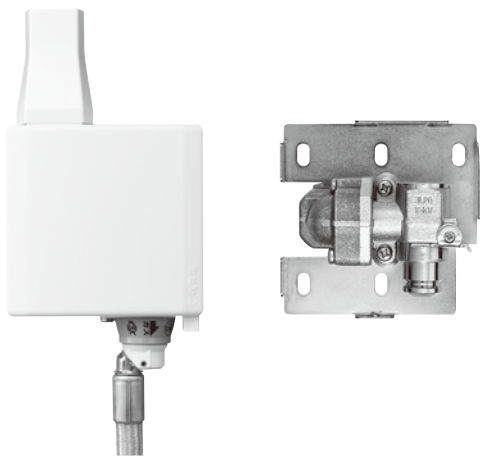
■仕様

適用ガス機器	LPガス消費量15kW以下の機器まで
作動流量	kl/h(air) 1.2
作動時圧損	Pa 343
接続	10Aフレキ管×φ9.5コンセント 15Aフレキ管×φ9.5コンセント
ゴム管使用長さ	m(以内) 5
ケース入数	30

- 後付け用固定部材、電気コンセント部材及び化粧プレート(アイボリー)が同梱されています。
- 固定は後付けのみとなります。

G854A5-12P(10A) フレキガスコンセント(増設)

フレキ直接接続(プッシュインバクト[®]式)



■仕様

適用ガス機器	LPガス消費量15kW以下の機器まで
作動流量	kl/h(air) 1.2
作動時圧損	Pa 343
接続	10Aフレキ管×φ9.5コンセント
ゴム管使用長さ	m(以内) 5
ケース入数	30

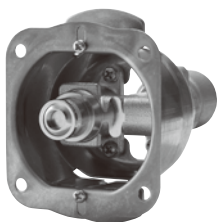
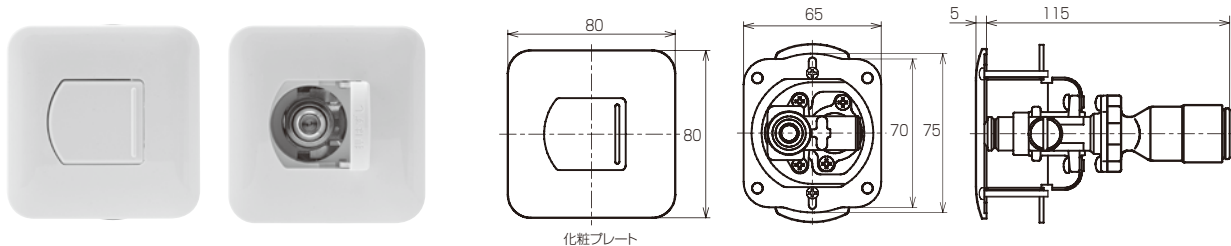
- 取付台の向きにより、上接続、下接続、背面接続の3方向に換えられます。必要に応じて取付台の向きを換えてください。
- ※取付台の向きを換える時には、絶対にヒューズに触れないようご注意ください。
- 化粧ボックス(アイボリー)が同梱されています。

LPG適合性検査合格品

G858AC5-09P(10A) フレキガスコンセント(壁貫通)

フレキ直接接続(プッシュインパクト[®]式)

●φ60mmのホルソーで施行できます(内壁)。内壁と外壁の穴は同芯です。



仕様

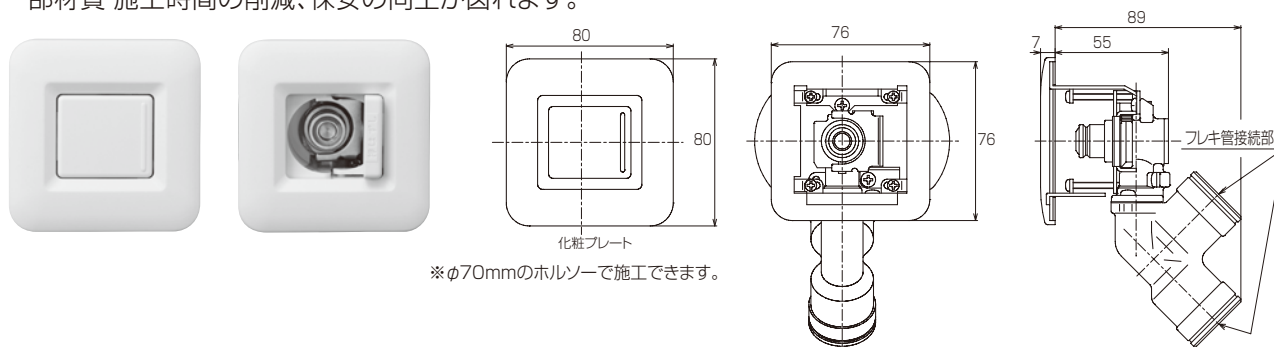
適用ガス機器	LPガス消費量10kW以下の機器まで
作動流量	kl/h(air) 0.9
作動時圧損	Pa 250
接続	10Aフレキ管×φ9.5コンセント
ゴム管使用長さ	m(以内) 5
ケース入数	30

- 内壁穴あけ寸法はφ60mmです。
- 固定部材、化粧プレート(アイボリー)が同梱されています。

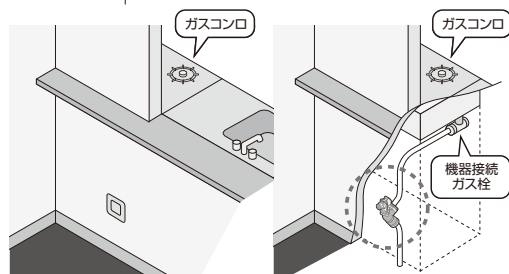
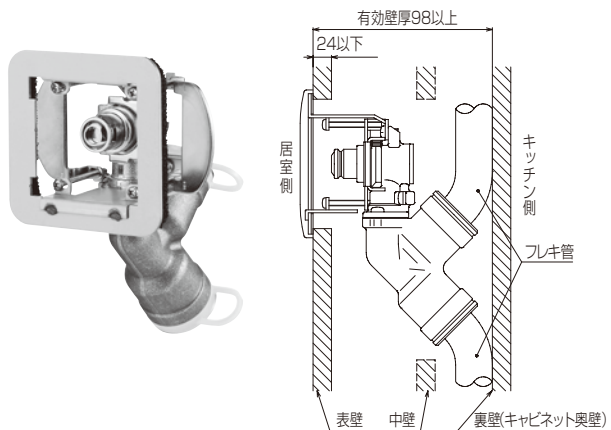
G859A3-12P(10A・15A) フレキガスコンセント(埋込分岐)

フレキ直接接続(ワンプッシュ[®]式)

- 対面式オープンキッチンに最適です。
- ガスコンロ用フレキ管の途中に設置するので、分岐チーズなどを使用してルートを新たに設ける必要がなく、部材費・施工時間の削減、保安の向上が図れます。



※φ70mmのホルソーで施工できます。



仕様

適用ガス機器	LPガス消費量15kW以下の機器まで
作動流量	kl/h(air) 1.2
作動時圧損	Pa 343
接続	10Aフレキ管×φ9.5コンセント 15Aフレキ管×φ9.5コンセント
ゴム管使用長さ	m(以内) 5
ケース入数	30

- 表壁穴あけ寸法はφ70mmです。
- 増設の場合はフレキ管長さの余裕が必要です。
- 後付け固定部材、化粧プレート(アイボリー)が同梱されています。

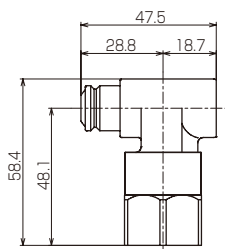
ガスコンセント 鉄管配管用

LPG適合性検査合格品

一口、二口ともコンセント部回転自在です。●割座金(ホワイト)が同梱されています。●ゴムキャップが付いています。

G053A-12P ガスコンセント(S露出)(一口)

Rc接続

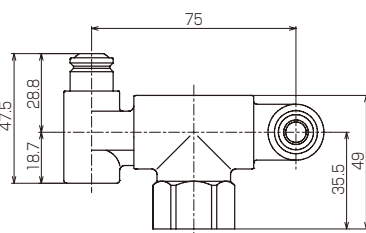


■仕様

適用ガス機器	LPガス消費量15kW以下の機器まで
作動流量	kl/h (air) 1.2
作動時圧損	Pa 343
接続	Rc 1/2×φ9.5コンセント
ゴム管使用長さ	m(以内) 5
ケース入数	30

G054A-12P ガスコンセント(W露出)(二口)

Rc接続

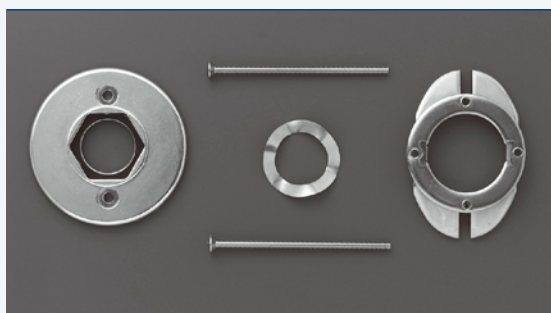


■仕様

適用ガス機器	LPガス消費量15kW以下の機器まで
作動流量	kl/h (air) 1.2
作動時圧損	Pa 372
接続	Rc 1/2×φ9.5コンセント
ゴム管使用長さ	m(以内) 5
ケース入数	30

フレキ配管の場合、フレキ固定金具(別売、P.21参照)を使用してください。

フレキ固定金具



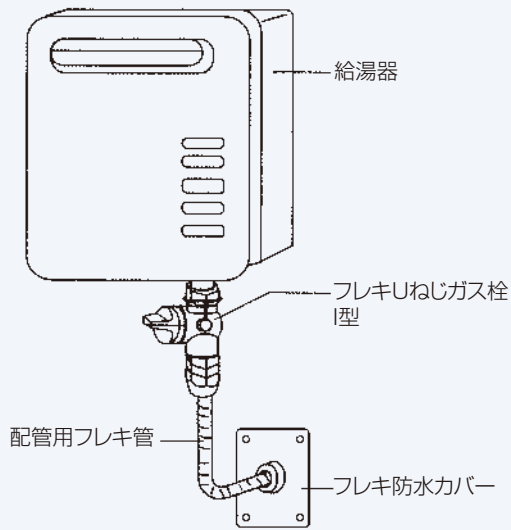
※フレキ配管施工をする場合は、フレキ固定金具をご使用ください。
一口用と二口用があります。
※穴あけ寸法はφ50mmです。

機器接続ガス栓とは

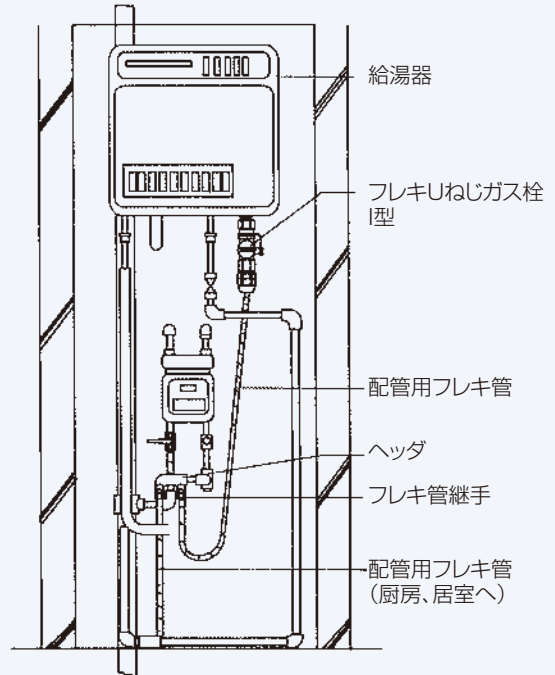
機器接続ガス栓(Uねじガス栓)とは、ガス機器のガス接続口に、ガス栓出口側のねじを直接接続するガス栓です。

ガス栓取付けおよび配管施工例

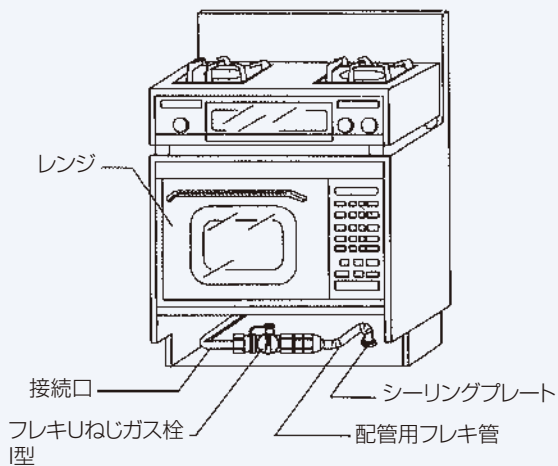
先止め式給湯器(ベランダ設置)



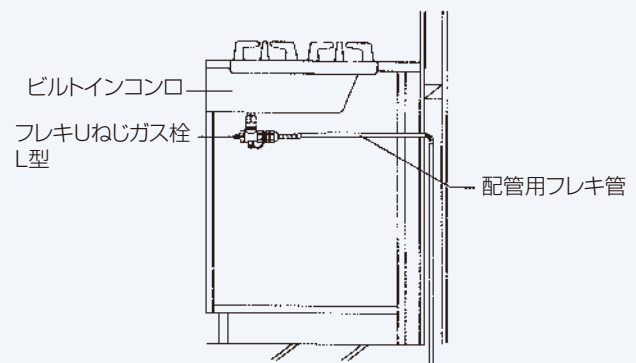
パイプシャフト内給湯器



レンジ



ビルトインコンロ



❗ このガス栓が使用できるガス機器は下表を参考にしてください。

常設形ガス機器						移動設置形ガス機器	
ビルトイン形調理機器	先止め式 貯湯式湯沸器 非熱利用設備 (ガスエンジン、燃料電池 コージェネレーションシステム)	燃料電池 発電設備	冷暖房用 熱源器 (ガスエアコン)	ガスヒートポンプ 冷暖房機 (GHP)	ガスエンジン 発電設備	元止め式 湯沸器 ふるがま	こんろ、ファンヒーター 炊飯器、FF式暖房機 オープン、衣類乾燥機
○	○	○	○	×	×	×	×

詳しくは(一財)日本ガス機器検査協会発行の「ガス機器の設置基準及び実務指針」を参照してください。

機器接続ガス栓

亜鉛製

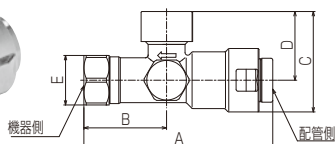
LPG適合性検査合格品

●フレキ直接接続はプッシュインパクト®式フレキ管継手内蔵です。 ●検査孔付は、検査孔を使用して、気密試験、漏えい試験、燃焼圧力測定及びエアージェットができます。 ●検査孔コンセント型は、市販の迅速継手(ソケット)が利用できます。検査孔コンセント内部には安全弁が入っています。また、検査孔キャップはOリングでシールしています。 ●検査孔ゴム管差込み型は、9.5mmのガス用ゴム管が使用できます。

GB371PZ5 検査孔付ボールUIねじガス栓

検査孔コンセント型

フレキ直接接続



仕様

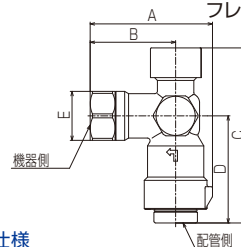
配管側	寸法					機器側	ケース入数
	A	B	C	D	E		
10A	103	45.1	54.3	37.5	27	Rc1/2	40
15A	102.5	45.1	54.3	37.5	27	Rc1/2	[中輸入数 10]

[A]寸法は施工後の寸法です。

GB373PZ5 検査孔付ボールULねじガス栓

検査孔コンセント型

フレキ直接接続



仕様

配管側	寸法					機器側	ケース入数
	A	B	C	D	E		
10A	66.9	47.1	96.6	59.1	27	Rc1/2	40
15A	66.9	47.1	96.6	58.6	27	Rc1/2	[中輸入数 10]

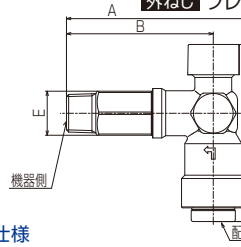
[C]、[D]寸法は施工後の寸法です。

検査孔付ボールUIねじガス栓の
20AはP.14を
参照してください。

GB374PZ5 検査孔付ボールULねじガス栓

検査孔コンセント型

外ねじ フレキ直接接続



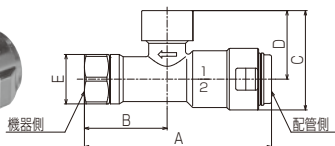
仕様

配管側	寸法					機器側	ケース入数
	A	B	C	D	E		
10A	99.8	80	96.6	59.1	22	R1/2	40
15A	99.8	80	96.1	58.6	22	R1/2	[中輸入数 10]

[C]、[D]寸法は施工後の寸法です。

GB361Z5 ボールUIねじガス栓

フレキ直接接続

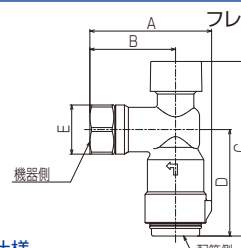


仕様

配管側	寸法					機器側	ケース入数
	A	B	C	D	E		
10A	103	45.1	54.3	37.5	27	Rc1/2	40
15A	102.5	45.1	54.3	37.5	27	Rc1/2	[中輸入数 10]

[A]寸法は施工後の寸法です。

GB363Z5 ボールULねじガス栓



仕様

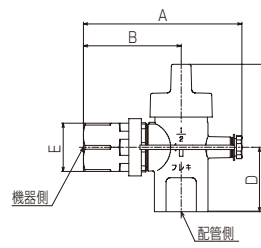
配管側	寸法					機器側	ケース入数
	A	B	C	D	E		
10A	66.9	47.1	96.6	59.1	27	Rc1/2	40
15A	66.9	47.1	96.6	58.6	27	Rc1/2	[中輸入数 10]

[C]、[D]寸法は施工後の寸法です。

G363PZ 検査孔付ULねじガス栓

検査孔ゴム管差込み型

Rc接続



仕様

配管側	寸法					機器側	ケース入数
	A	B	C	D	E		
Rc1/2	88.7	54.7	82.4	36	27	Rc1/2	40 [中輸入数 10]

※気密試験と漏えい試験についてはP.18を参照してください。

機器接続ガス栓

黄銅製

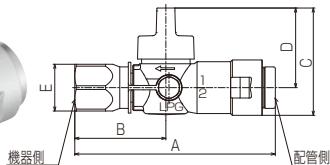
LPG適合性検査合格品

●フレキ直接接続はプッシュインパクト®式フレキ管継手内蔵です。 ●検査孔付は、検査孔を使用して、気密試験、漏えい試験、燃焼圧力測定及びエアパーツができます。 ●検査孔コンセント型は、市販の迅速継手(ソケット)が利用できます。検査孔コンセント内部には安全弁が入っています。また、検査孔キャップはOリングでシールしています。 ●検査孔ゴム管差込み型は、9.5mmのガス用ゴム管が使用できます。

G361P5 検査孔付フレキUIねじガス栓

検査孔ゴム管差込み型

フレキ直接接続



仕様

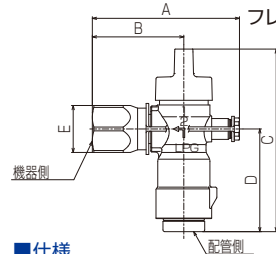
配管側	寸法					機器側	ケース入数
	A	B	C	D	E		
10A	115.8	52.6	62	46	27	Rc1/2	40(10A/15A)
15A	117	52.6	62	46	27	Rc1/2	20(20A)
20A	131.2	59.6	74.9	54.4	32	Rc3/4	[中輸入数10]

[A]寸法は施工後の寸法です。

G363P5 検査孔付フレキULねじガス栓

検査孔ゴム管差込み型

フレキ直接接続



仕様

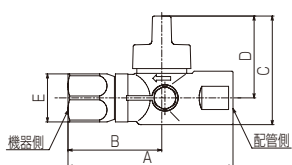
配管側	寸法					機器側	ケース入数
	A	B	C	D	E		
10A	84.6	52.6	105.1	59.1	27	Rc1/2	40
15A	84.6	52.6	106.4	60.4	27	Rc1/2	[中輸入数10]

[C]、[D]寸法は施工後の寸法です。

G361P Rc接続

検査孔ゴム管差込み型

Rc接続



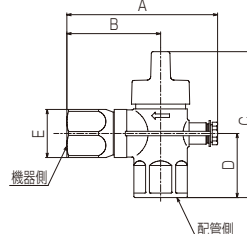
仕様

配管側	寸法					機器側	ケース入数
	A	B	C	D	E		
Rc1/2	92.6	52.6	61	46	F27	Rc1/2	40
							[中輸入数10]

G363P Rc接続

検査孔ゴム管差込み型

Rc接続

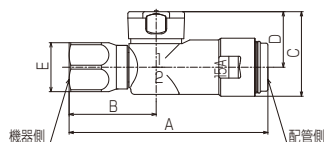


仕様

配管側	寸法					機器側	ケース入数
	A	B	C	D	E		
Rc1/2	84.6	52.6	82	36	F27	Rc1/2	40
							[中輸入数10]

G351UN5 フレキUIねじガス栓

フレキ直接接続



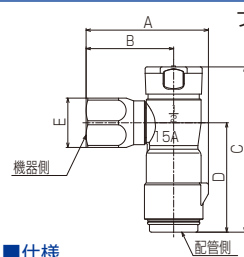
仕様

配管側	寸法					機器側	ケース入数
	A	B	C	D	E		
10A	106.5	47.9	45.6	30.6	27	Rc1/2	40(10A/15A)
15A	109.4	47.9	46.6	30.6	27	Rc1/2	30(20A)
20A	121.1	51.9	55.9	30.4	32	Rc3/4	

[A]寸法は施工後の寸法です。

G353UN5 フレキULねじガス栓

フレキ直接接続



仕様

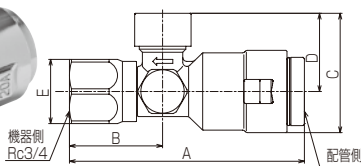
配管側	寸法					機器側	ケース入数
	A	B	C	D	E		
10A	65.4	47.9	89.2	58.6	27	Rc1/2	40
15A	66.9	47.9	90.5	59.9	27	Rc1/2	

[C]、[D]寸法は施工後の寸法です。

GB371P5 検査孔付ボールUIねじガス栓

検査孔コンセント型

20A用 フレキ直接接続



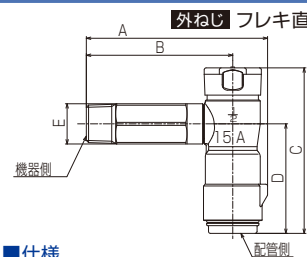
仕様

配管側	寸法					機器側	ケース入数
	A	B	C	D	E		
20A	117.1	46.4	58	37.5	32	Rc3/4	20
							[中輸入数10]

[A]寸法は施工後の寸法です。

G354UN5 フレキULねじガス栓

外ねじ フレキ直接接続



仕様

配管側	寸法					機器側	ケース入数
	A	B	C	D	E		
10A	97.5	80	89.2	58.6	22	R1/2	40
15A	99	80	90.5	59.9	22	R1/2	

[C]、[D]寸法は施工後の寸法です。

※気密試験と漏えい試験についてはP.18を参照してください。

可とう管ガス栓

亜鉛製

LPG適合性検査合格品

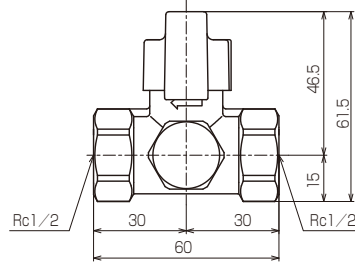
- つまみ部に防水リングを設けたので、防水性が向上しました。**〔LIA〕IPX5合格**
- 浴室や厨房等の湿気が多い場所にも設置可能です。**【注意】**水没する場所には設置しないでください。
- 検査孔付は、検査孔を使用して、気密試験、漏えい試験、燃焼圧力測定及びエアージェットができます。
- 検査孔部はコンセント型です。市販の迅速継手(ソケット)が利用できます。
- 検査孔コンセント内部には安全弁が入っています。また、検査孔キャップはOリングでシールしています。

GB331PZ 検査孔付I型ボール可とう管ガス栓

〔LIA〕IPX5合格



つまみは水色です。



仕様

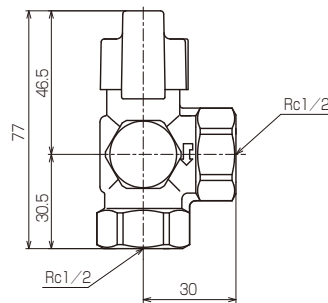
接続	Rc1/2×Rc1/2
ケース入数	40[中箱入数 10]

GB333PZ 検査孔付L型ボール可とう管ガス栓

〔LIA〕IPX5合格



つまみは水色です。



仕様

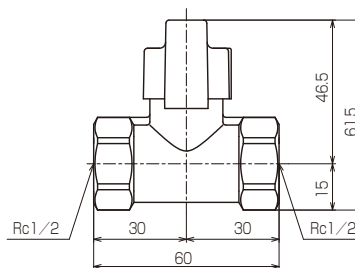
接続	Rc1/2×Rc1/2
ケース入数	40[中箱入数 10]

GB331Z I型ボール可とう管ガス栓

〔LIA〕IPX5合格



つまみは水色です。



仕様

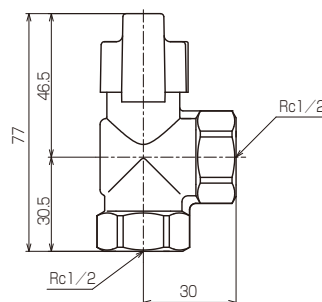
接続	Rc1/2×Rc1/2
ケース入数	40[中箱入数 10]

GB333Z L型ボール可とう管ガス栓

〔LIA〕IPX5合格



つまみは水色です。



仕様

接続	Rc1/2×Rc1/2
ケース入数	40[中箱入数 10]

※気密試験と漏えい試験についてはP.18を参照してください。 ※防水性能試験についてはP.18を参照してください。

可とう管ガス栓

黄銅製

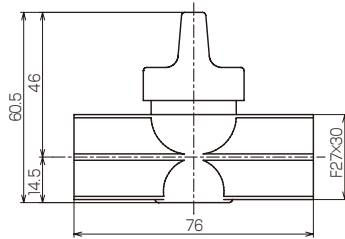
LPG適合性検査合格品

G331N

I型可とう管ガス栓



つまみは水色です。



仕様

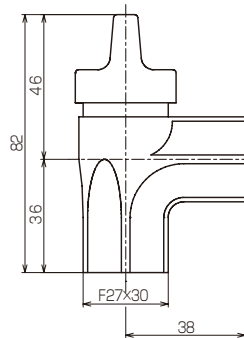
接続	Rc1/2×Rc1/2
ケース入数	40[中箱入数 10]

G333N

L型可とう管ガス栓



つまみは水色です。



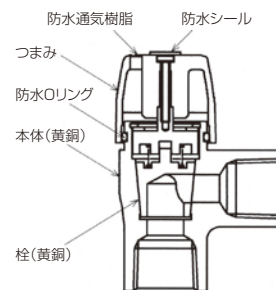
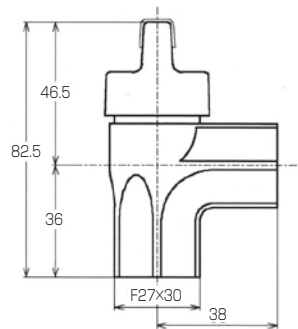
仕様

接続	Rc1/2×Rc1/2
ケース入数	40[中箱入数 10]

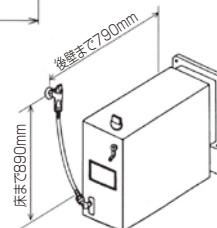
- つまみ部に防水リング、防水シール及び防水通気樹脂を設けました。(IPX4相当)
- 浴室にも設置可能です。(設置は下図に基づいて施工してください。)

G333T

L型可とう管ガス栓



■浴室に設置する場合
シャワー水等が
かかりにくい位置に
設置してください。



仕様

接続	Rc1/2×Rc1/2
ケース入数	40[中箱入数 10]

フレキ&ON・OFFヒューズガス栓

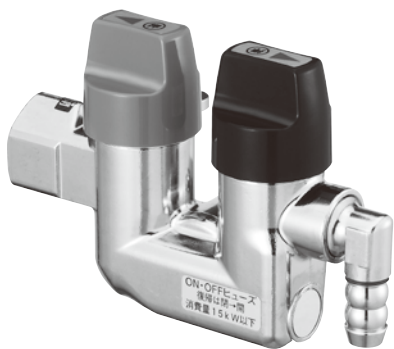
亜鉛製

LPG適合性検査合格品

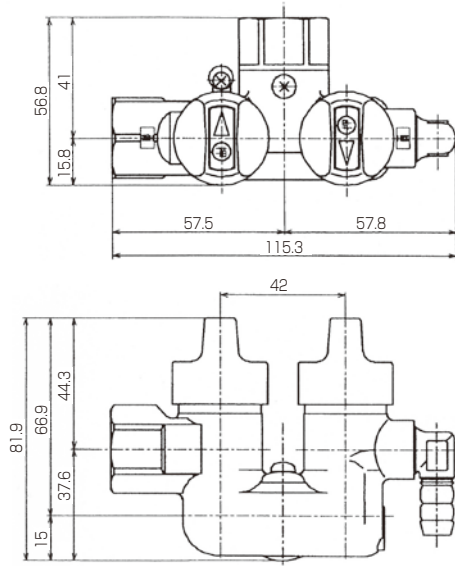
- フレキガス栓とヒューズガス栓を一体にしました。
- ヒューズガス栓はON・OFF機構付きで中間閉栓状態ではガスが流れません。
- 入口側六角部が自在型なので狭い場所にも容易に施工ができます。
- ヒューズガス栓のホースエンドは360°回転しますのでゴム管に無理を与えることなく接続が可能です。
- 割座金(ホホワイト)が同梱されています。

G027ZUL-12P フレキ&ON・OFFヒューズガス栓(左側フレキガス栓)

入口側自在型



フレキ側のつまみは水色です。

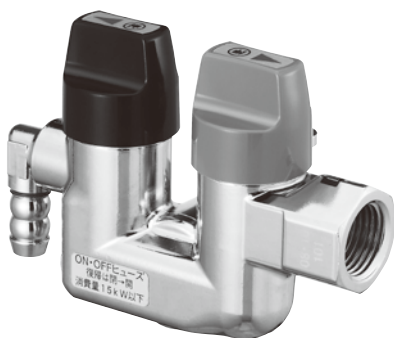


仕様

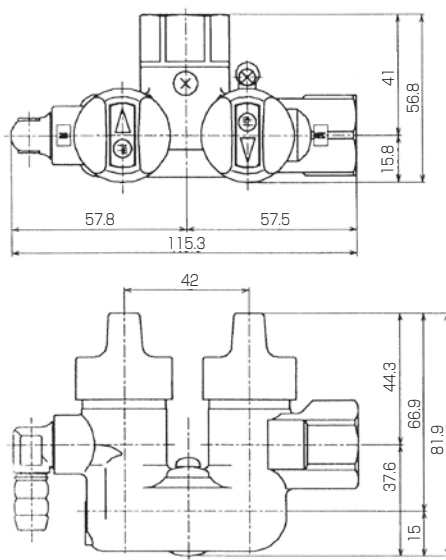
	フレキ側	ヒューズ側
適用ガス機器	45.4kW以上	15kW以下
作動流量 kl/h(air)	—	1.2
作動時圧損 Pa	—	250
接続 (入口Rc1/2)	Rc 1/2	φ9.5ホースエンド
ゴム管使用長さ m(以内)	—	5
ケース入数	40[中箱入数 10]	

G027ZUR-12P フレキ&ON・OFFヒューズガス栓(右側フレキガス栓)

入口側自在型



フレキ側のつまみは水色です。



仕様

	フレキ側	ヒューズ側
適用ガス機器	45.4kW以上	15kW以下
作動流量 kl/h(air)	—	1.2
作動時圧損 Pa	—	250
接続 (入口Rc1/2)	Rc 1/2	φ9.5ホースエンド
ゴム管使用長さ m(以内)	—	5
ケース入数	40[中箱入数 10]	

ねじガス栓

亜鉛製

LPG適合性検査合格品

- 検査孔付は、検査孔を使用して、気密試験、漏えい試験、燃焼圧力測定及びエアージェットができます。
- 検査孔部はコンセント型です。市販の迅速継手(ソケット)が利用できます。
- 検査孔コンセント内部には安全弁が入っています。また、検査孔キャップはOリングでシールしています。

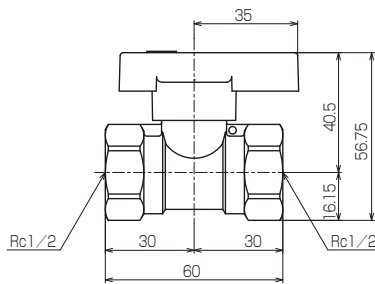
GB73PZ 検査孔付ボールねじガス栓



仕様

接続	Rc1/2×Rc1/2
ケース入数	60[中箱入数 10]

GB73Z ボールねじガス栓



仕様

接続	Rc1/2×Rc1/2
ケース入数	60[中箱入数 10]

気密試験・漏えい試験

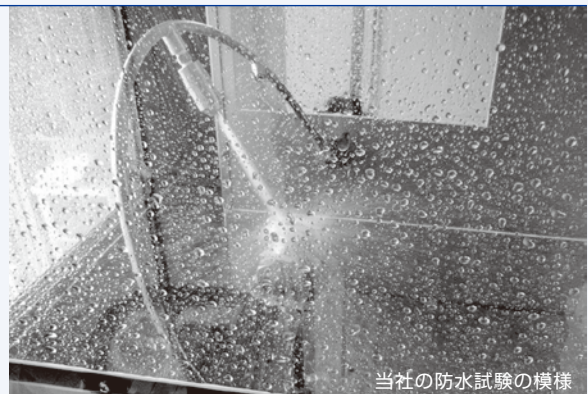
- 気密試験とは………8.4kPa～10kPa(水柱840mm～1000mm)の空気圧で、配管内の気密性がたもたれているか調べる試験です。
- 漏えい試験とは………空気または液化石油ガスにより使用圧力を超え、5.5kPa(水柱550mm)未満の圧力に加圧し、配管内の気密性が保たれているかを調べる試験です。

防水性能の試験方法

(LIA)IPX5

(財)日本エルピーガス機器検査協会(LIA)のIPX5とは、直径6.3mmのノズルを使用し、2.5から3mの距離で、あらゆる方向から水量12.5L/minの噴流を10分間あて、内部に水の浸入がないことを意味します。

※当社では防水性試験は、直径6.3mmのノズルを使用し、約50cmの距離で、あらゆる方向から水量12.5L/minの噴流を5分間あて、内部に水の浸入がないことを確認します。



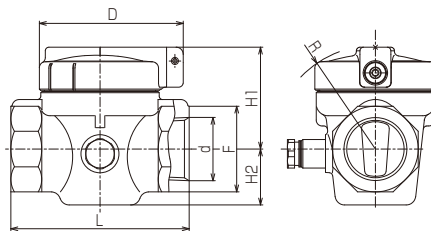
当社の防水試験の模様

ねじガス栓 鉄製

LPG適合性検査合格品

G98P 検査孔付ねじガス栓

(LIA)IPX5合格

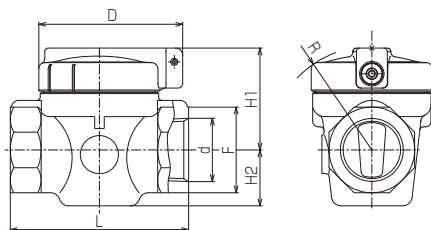


■仕様

サイズ	寸法							ケース 入数
	d	L	H1	H2	F	D	R	
1/2	Rc1/2	60	39.2	19.5	32	56	39	30
3/4	Rc3/4	75	42.8	23.5	36	60.5	43	20

G98D ねじハンドガス栓

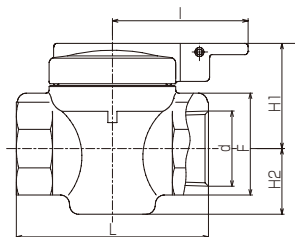
(LIA)IPX5合格



■仕様

サイズ	寸法							ケース 入数
	d	L	H1	H2	F	D	R	
1/2	Rc1/2	60	39.2	19.5	32	56	39	30
3/4	Rc3/4	75	42.8	23.5	36	60.5	43	20
1	Rc1	85	46.5	29	41	66.7	48	20

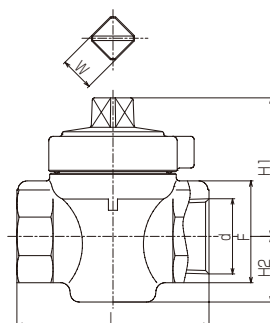
G87 サービスガス栓(無断開栓防止付)



■仕様

サイズ	寸法							ケース 入数
	d	L	I	H1	H2	F	W	
1/2	Rc1/2	60	60	48.9	22	32		30
3/4	Rc3/4	75	60	42.8	23.5	36		
1	Rc1	85	60	46.5	29	41		20
1 1/4	Rc1 1/4	100	85	55	36	55		10
1 1/2	Rc1 1/2	110	96	61	40.5	65		5
2	Rc2	130	110	71	47	75		

G97 分岐ガス栓



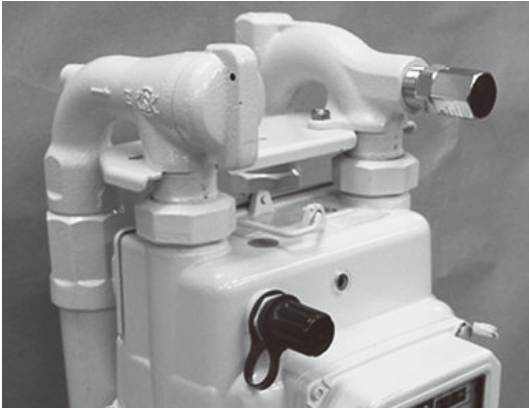
■仕様

サイズ	寸法							ケース 入数
	d	L	H1	H2	F	W		
3/4	Rc3/4	75	57.3	23.5	36	15		30
1	Rc1	85	61.2	29	41	15		20
1 1/4	Rc1 1/4	100	72.7	36	55	23		10
1 1/2	Rc1 1/2	110	79.8	40.5	65	23		6
2	Rc2	130	86.3	47	75	23		4

※防水性能試験についてはP.18を参照してください。

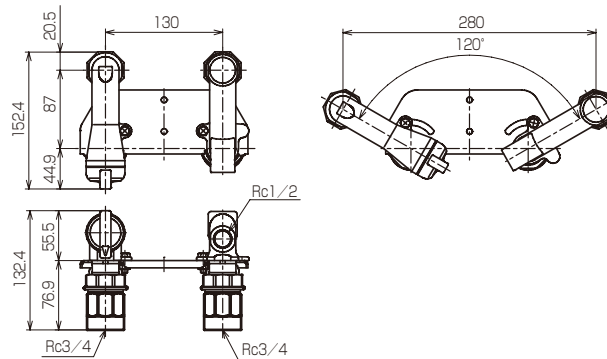
メーター廻りユニット 鉄製

LPG適合性検査合格品



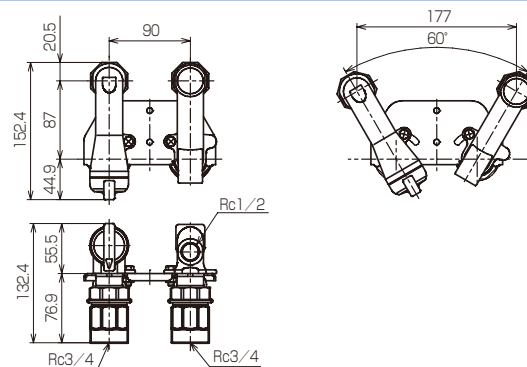
- メーターガス栓、メーター接続ユニオン、配管継手等を一体化し、非ねじ化による保安の向上、防食の向上が計られます。
- 施工時間が大幅に削減されます。
- 入口管と出口管のピッチが可変です。
- 圧力損失の向上が計られます。
- つまみ部を前向きにしてコンパクト化、軽量化を計りました。
- 美観の向上が計られます。
- メーター口金ピッチ130mm用と90mm用があります。

GMU401WG-1 口金ピッチ130mm(アイボリー塗装付き)



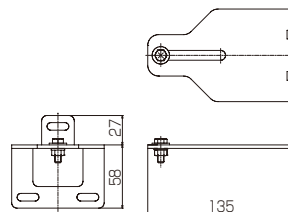
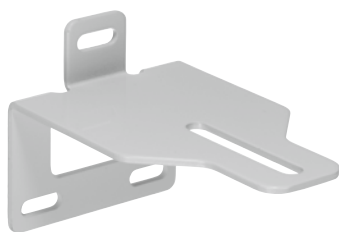
ケース入数 6

GMU401WG90-1 口金ピッチ90mm(アイボリー塗装付き)



ケース入数 6

GMU S335W MU支持金具(アイボリー塗装付き)

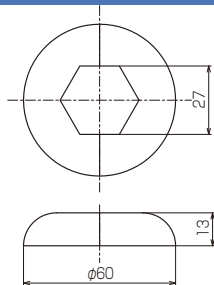


※口金ピッチ130mm用です。

ケース入数 30

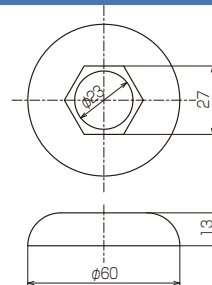
ガス栓用部材

割座金



※ホワイトとクロムめっきの2種があります。

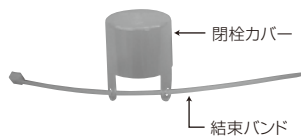
割なし座金(防水用)



※クロムめっきのみ。

閉栓カバー

誤開放防止のためのカバーです。



閉栓カバー使用例

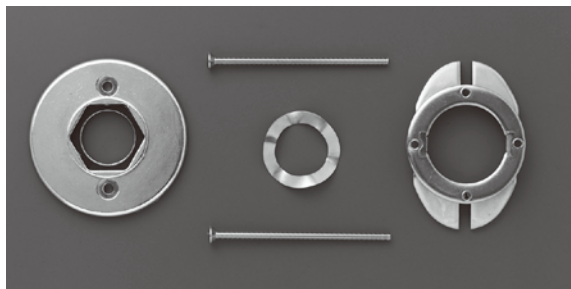


ケース入数	500(10袋)
袋入数	50

エアージカプラ

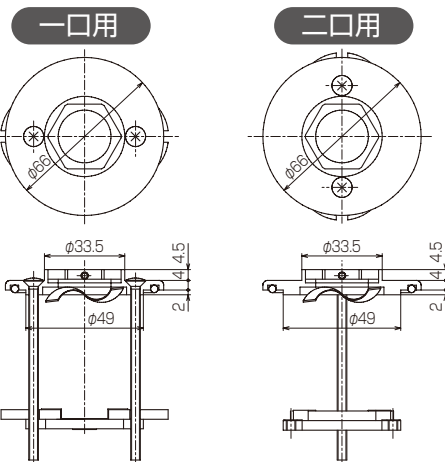
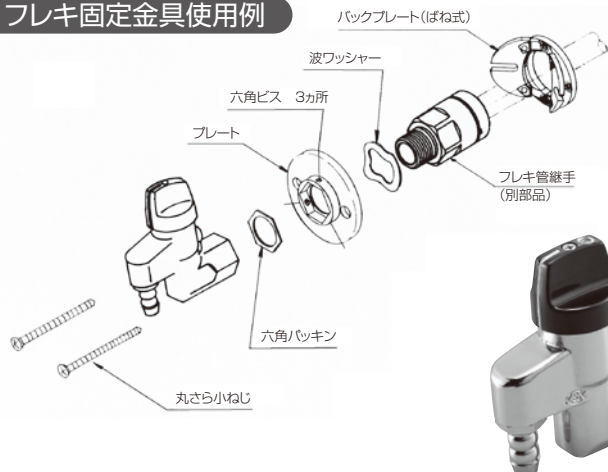


フレキ固定金具



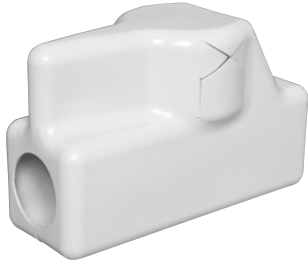
- 露出ヒューズガス栓をフレキ配管施工をする場合はフレキ固定金具をご使用ください。
- 壁穴あけ寸法はφ50mmです。

フレキ固定金具使用例



ケース入数	50
-------	----

メーターガス栓カバー



■仕様

サイズ	ケース入数
3/4	100
1	80
1 1/4~1 1/2	32
2	24

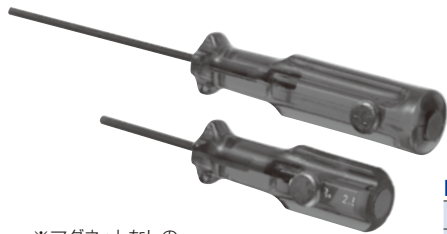
分岐ガス栓封印カバー



■仕様

サイズ	袋入数
3/4	20
1	20
1 1/4	20
1 1/2	10
2	10
3	5

マグネット付六角ドライバー



※マグネットなしの六角ドライバーもあります。

■仕様

サイズ
2.5mm×90L
2.5mm×145L

分岐ガス栓ハンドル



■仕様

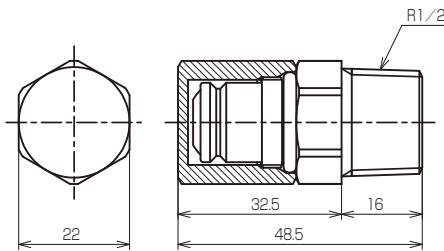
サイズ
1/2~1
1 1/4~2
3

検圧プラグ

GKP-1 検圧プラグ



予備栓がなく、検査孔付ガス栓が設置されていない物件の漏洩検査やエアパージが行なえます。



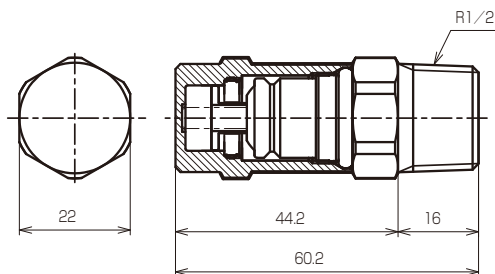
- 検圧プラグは圧力調整器またはガスメーター下流の屋外配管用です。屋内配管には設置しないでください。
- 検圧プラグはガス栓としては使用できません。

ケース入数 50

GKP-R 自動ロック付検圧プラグ



ロック付なので、設置リスク、作業リスクの低減と施工性の向上を図りました。

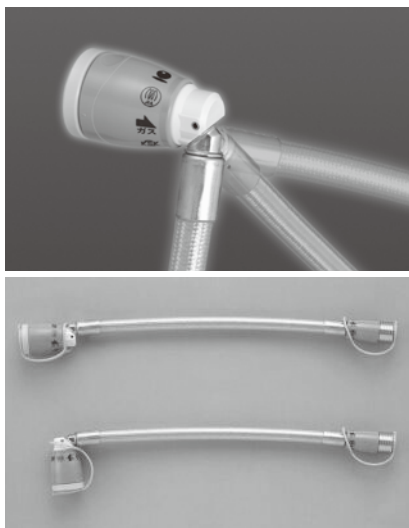


- ①自動ロック構造により検査員のロック忘れ防止ができます。
- ②ロック解除の操作は一般工具で行えるため専用工具が不要です。
- ③コンセント形状になっているため専用治具が不要です。
- ④自動ロック構造によりお客様の誤使用が防止できます。

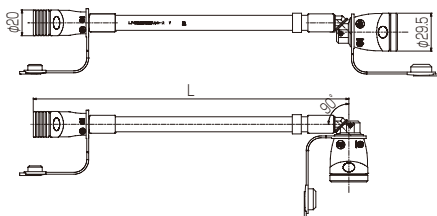
ケース入数 50

ガスコード

QC305 ガスコードSL自在型



「ガスコードSL自在型」は、ガス検測ソケットが回転自在に動くガスコードです。お使いの状態によりS型(直)およびL型(曲)に切替えてお使いください。



- S型(直)・L型(曲)の品種統合により在庫が大幅に低減できます。
- 設置性に優れています。
- 流量特性に優れています。
- デザイン性に優れています。
- (一財)日本ガス機器検査協会及び(財)日本LPガス機器検査協会(LPガス用)の検査合格品です。

仕様

呼径 mm	長さ(L) m	ガス消費量のめやす kW	主な適用機器	ケース入数
φ7	1	9.8	炊飯器・衣類乾燥機・ テーブルコンロ・ ファンヒーター	20本
	2	8.4		
	3	7.0		
	5	5.6		

燃焼器用ホース

三菱伸銅製 金属フレキシブルホース(低圧用) TAMA FLEX®

品番	タイプ	接続	接続	長さ mm	梱包単位
LMA3 (R1/2 接続用)	A	Rc1/2	Rc1/2	200 250 300 350 400 450 500 600 900 1200	20本/ ケース
	B	R1/2	Rc1/2		
	C	R1/2	R1/2		
	D	Rc1/2	3/8 ホースエンド アダプタ		
	E	R1/2	3/8 ホースエンド アダプタ		
	F	3/8 ホースエンド アダプタ	3/8 ホースエンド アダプタ		
LMA5 (R3/4 接続用)	A	Rc3/4	Rc3/4	200 250 300 450 600	
	B	R3/4	Rc3/4		
	C	R3/4	R3/4		

LMA3用オプション金具

※別売

■L型接続金具(R1/2)



■L型接続金具(Rc1/2)



■TUねじ型接続金具(Rc1/2)



●記載のないホース類も取扱いしておりますのでお問合せください。

燃焼器用ホース

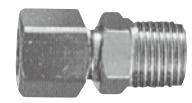
十川ゴム製 LPガス燃焼器用ホース(鋼線入り)

型式	呼径mm	接続	接続	長さ m	梱包単位
10PK-PM	10	10PK		0.7 1.5 2	20本 ※受注 生産
10PM自在-TU-S	10	10PM自在 (R1/2)		0.3 0.5 0.7 0.9	20本
10PM自在-TU-L	10	10PM自在 (R1/2)		0.3 0.5 0.7 0.9	
14PM自在-TU-S	14	14PM自在 (R1/2)		0.3 0.5 0.7 0.9	
10TU-S-TU-S	10	10TU-S (Rc1/2)		0.3 0.5 0.7 0.9	20本 ※受注 生産
20PM-PF自在	20	20PM (R3/4)		0.5 0.7 0.9	2本 ※受注 生産
25PM-PF自在	25	25PM (R1)		0.5 0.7 0.9	

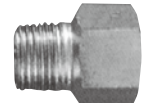
アダプター

■ホースエンド接続用アダプター

■機器用Rアダプター



ケース入数 50



ケース入数 50

ホタカ製 LPガス燃焼器用鋼線入り低圧ホース

型式	呼径mm	接続	接続	サイズ m	入数	
HU10	10	R1/2 (自在)		TUネジ	0.2~0.9	25本
					1	20本
					1.5	15本
					2	10本
					3	5本
HU14	14	R1/2 (自在)		TUネジ	0.2~0.7	25本
					0.8	15本
HU146	14	R3/4 (自在)		TUネジ	0.9	
					1	
					2	5本

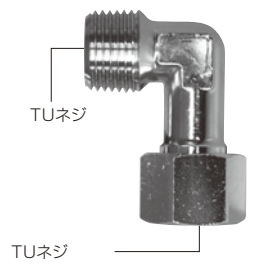
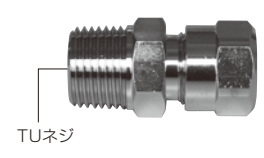
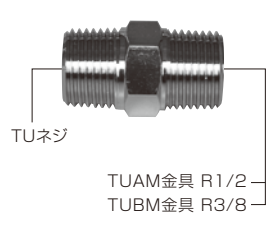
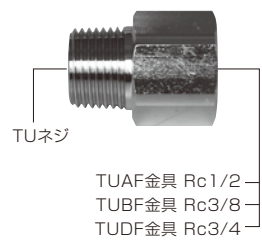
TU接続金具 10φ・14φ共通

■TUメス金具

■TUオス金具

■TUエンド金具(TUE金具)

■TUL型金具(TUTUL金具)



配管部材

住友ゴム工業製 LPガス用ゴム管/ホースバンド

■LPガス用ゴム管



■仕様

内容	9.5mm 50m 箱入
梱包数 (出荷単位)	3巻

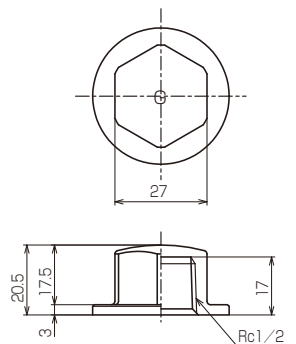
■ホースバンド



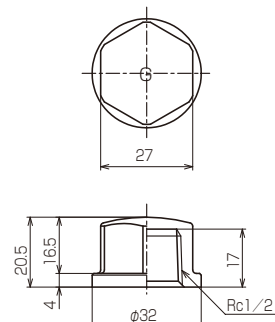
■仕様

梱包形態	中箱100個入 外箱100×20
------	---------------------

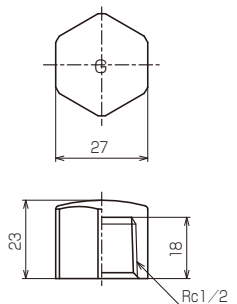
Gキャップ ツバ付き



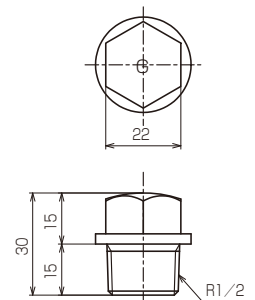
Gキャップ ツバ無し



クロームカップ



Gプラグ



QSOインダストリアル製 ガスメーター支持金具

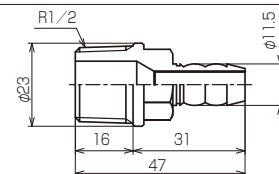


■仕様

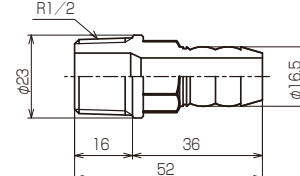
サイズ	入数	備考
15A-P-90	50	ユニクロメッキ
15A-P-130		ユニクロメッキ
15A-P-90		SUS-304
15A-P-130		SUS-304
20A-P-130	30	SUS-304
25A-P-130		SUS-304

G69 ホースエンド

φ9.5mm×R1/2

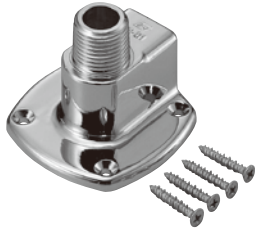


φ13mm×R1/2



●記載のない配管部材も取扱いしておりますのでお問合せください。

フレキ台座付メスオスエルボ



ケース入数 30

フレキフランジ付ソケット



ケース入数 50

フレキフランジ付メスオスエルボ



ケース入数 30

日立金属製 ソフレックス®

■フレキシブル管(漏れ発見機能付)



■仕様 (LIA合格品)	
品名略号	サイズ
FV2	10A×30m K10×30S-L
	10A×60m K10×60S-L
	15A×30m K15×30S-L
	15A×60m K15×60S-L
	20A×30m K20×30S-L
	20A×60m K20×60S-L
	25A×30m K25×30S-L

※被覆色は、ベージュです。

●この他の継手、部材も取扱いしておりますのでお問合せください。

■片ねじソケット(プッシュインパクト®)

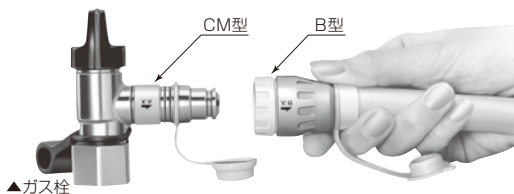


■仕様 (LIA合格品)	
品名略号	サイズ
FIS	10A(1/2) 10-L
	15A(1/2) 15-L
	20A(3/4) 20-L
	25A(3/4) 25-L
	25A(1) 25×1-L

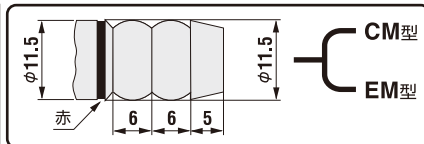
※()は、おねじ寸法です。

日東工器製 ガスタッチ®

用途例



適合ホース
エンド形状

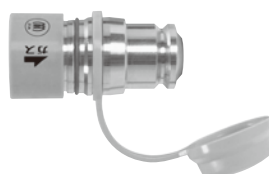


ガス栓	接続具	ガス機器
コンセントタイプ 	 ガスタッチB型 ゴム管用ソケット ガス用ゴム管	 ホースエンド ガスコンロ
9.5mm ホースエンドタイプ 	 ガスタッチCM型 ガス栓用プラグ ガスタッチB型 ゴム管用ソケット ガス用ゴム管	 ホースエンド ガスコンロ
	 ガスタッチEM型 ガス栓用プラグ ガスコード	 ガス機器用 プラグ 炊飯器、ファンヒーター

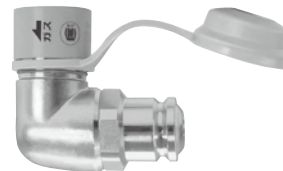
■B型(ゴム管用ソケット)



■CM型(ガス栓用プラグ)



■EM型(ガス栓用プラグ)



■NFP-06(ガス機器用プラグ)



●ホースエンド式ガス機器とガスコードを接続するためガス機器のホースエンドに取り付けします。

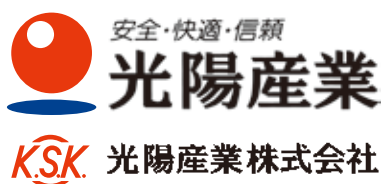
・「ソフレックス」、「プッシュインパクト」、「ワンプッシュ」は日立金属株式会社の登録商標です。・「TAMA FLEX」は三菱伸銅株式会社の登録商標です。・「ガスタッチ」は日東工器株式会社の登録商標です。

ご注意

- 施工される前に必ず「取付説明書」をよくお読みのうえ、施工してください。
- 施工後、ガス栓を使用される方に「取扱説明書」をご説明し、内容をご理解していただいたうえ、お渡しください。

●商品の色は印刷の関係上、実際と異なる場合があります。 ●製品改良のため、記載内容の一部を予告なく変更する場合があります。

取扱店



▲当社はガス栓でISO9001:2008の認証を取得しています。



▲本社並びに工場のサイトでISO14001:2004の認証を取得しています。

受注センター TEL.025(523)2291 FAX.025(523)2295
東京営業所 〒142-0042 東京都品川区豊町4丁目20番14号
TEL.03(5702)1221(代) FAX.03(5702)1370
新潟営業所 TEL.025(522)2181(代) 西日本営業所 TEL.092(472)9411(代)
大阪営業所 TEL.06(6952)0631(代) 札幌出張所 TEL.011(856)7131(代)
ホームページ <http://www.koyosangyo.co.jp/>