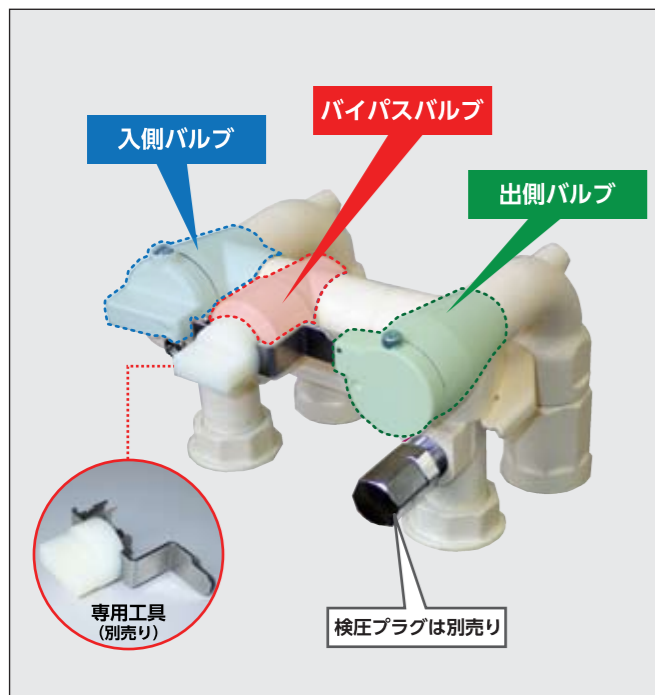
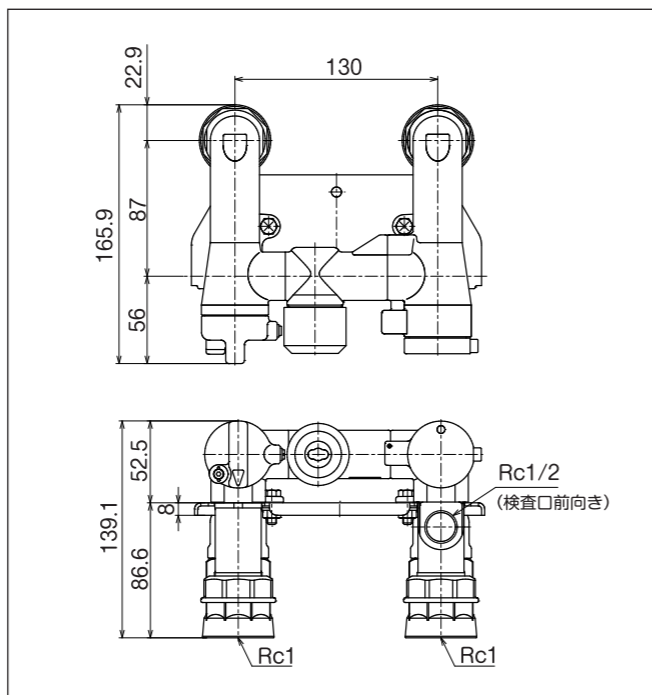


バイパス機能付きメーターユニット

【バルブ部】



【寸法図】



【品種】

すべての品種につまみ閉封印、余ねじカバー(G)が付きます。

メーター口金 サイズ	カタログNo.	接続ねじ(Rc)		出口側 口数	バイパス 機能(B)	つまみ 閉ロック(C)	表面塗装 (W)	絶縁 (Z)	検査口 向き	流量 kL/h	ケース 入数
		入口側	出口側								
M34×P1.5	GMU333BWG	1	1	1P	有	無	アイボリー	無	前	13	4
W36.7	GMU363BWG										

【製品仕様に関して】

- 対象ガスメーターは1～6号(10号は一部に対応可能)。
- 3つのバルブは、JIS S 2120ガス栓の基本性能を満足。
- ガスメーター交換時の各操作手順の圧力損失を確認し、交換可能であることを確認済み。
(6m³/h [6号メーター相当])
- 特別試験として、北海道特有の凍上による変形の影響を想定した試験を行い問題のないことを確認済み。
- 3つのバルブは、最大10年間操作しない可能性を考え、10年、20年、30年経過後に固着がないか確認試験を実施済み。

ご注意

- 施工される前に必ず「取付説明書」をよくお読みの上、施工してください。
 - 施工後、ガス栓を使用される方に「取扱説明書」をご説明し、内容をご理解していただいたうえ、お渡してください。
- 商品の色は印刷の関係上、実際と異なる場合があります。 ● 製品改良のため、記載内容の一部を予告なく変更する場合があります。

取扱店



K.S.K. 光陽産業株式会社

東京営業所 〒142-0042 東京都品川区豊町4丁目20番14号
TEL.03(5702)1221(代) FAX.03(5702)1370
新潟営業所 TEL.025(522)2181(代) 福岡営業所 TEL.092(472)9411(代)
大阪営業所 TEL.06(7712)1300(代) 札幌出張所 TEL.011(856)7131(代)
受注センター TEL.025(523)2291 FAX.025(523)2295
ホームページ <https://www.koyosangyo.co.jp/>



▲当社はガス栓でISO9001:2015の認証を取得しています。



▲本並びに工場サイトでISO14001:2015の認証を取得しています。

2024年8月
新発売

ガスメーター交換時の困り事を解決

バイパス機能付きメーターユニット

バイパス機能付きの特長

- メーターユニットにバイパス配管を内蔵
- 3つのバルブでガスの流れを切替
- 専用工具で誤操作・無断使用の防止
- 操作中の専用工具外れを防止
- バルブロック(45度)機能で不意の遮断防止

(一社)日本ガス協会
2024年度技術賞受賞



ガスメーター交換時の困り事を解決

「ガスメーター交換時の悩み」

- 作業時のガス供給停止が必要 (24時間営業施設)
- お客様不在の待機時間・再訪問
- お客様への事前周知・調整
- 再稼働時のお客様への負担 (エネファーム)

導入後

- ガスを止めずに交換可能!
- お客様への周知のみで交換可能!
- お客様不在時でも交換可能!
- 計画的にメーター交換可能!

「バイパス機能付きでお悩み解決!」

ガスメーター交換作業時のガスの流れ



K.S.K. KOYO SANGYO

操作手順とガスの流れ①～④ (ガスメーター外しまで)

	操作手順	ガスの流れ
通常使用時		
手順①	<p>パイパスバルブに専用工具取付 左90°回し</p>	
手順②	<p>入側つまみ 左45°回し</p>	
手順③	<p>出側つまみ 左90°回し</p>	
手順④	<p>入側つまみ 左45°回し</p> <p>メーター外し</p>	

操作手順とガスの流れ⑤～⑧ (新メーター取付後)

	操作手順	ガスの流れ
手順⑤	<p>新メーター取付後</p> <p>45° 入側つまみ 右45°回し</p> <p>検圧プラグ キャップ外し ソケット取付 エアパージ</p>	
手順⑥	<p>出側つまみ 右90°回し</p> <p>ソケット外し キャップ取付</p>	
手順⑦	<p>45° 入側つまみ 右45°回し</p>	
手順⑧	<p>90° 専用工具 右90°回し</p>	
交換作業終了	<p>専用工具外し</p>	

●実際に交換作業をされる時には、「ガスメーター交換手順書」に沿って作業を行ってください。