



ガスコンセント

Ver.4.3



人とガスが近づくととき……。

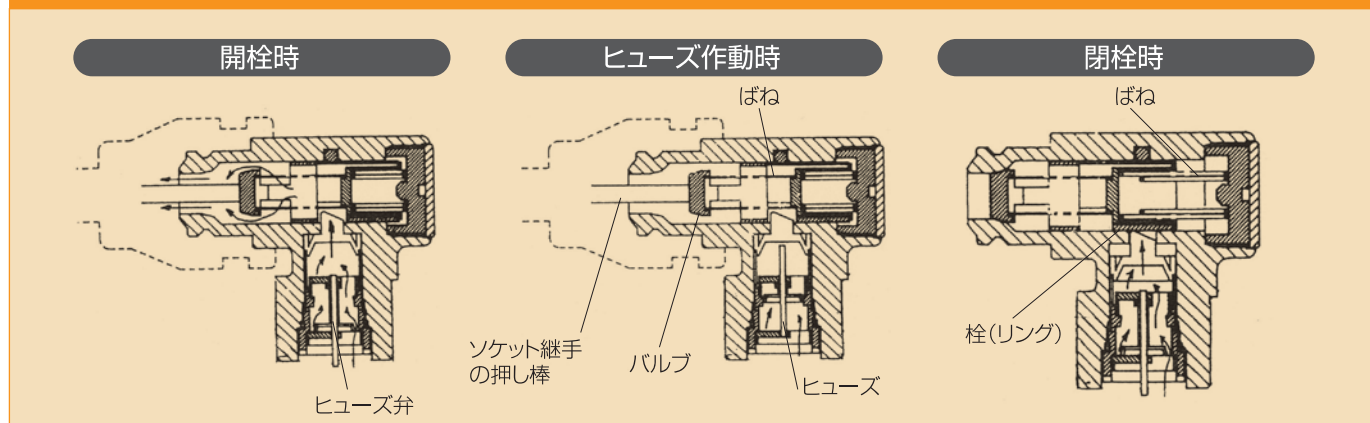


光陽のガスコンセント

「ガスコンセント」はつまみがなくソケットの着脱により開閉する安全性の高いガス栓です。

- つまみがないので、誤って開放することがありません。
- ソケットの差し込み不足では、ガスが出ません。
- 誤ってゴム管を直接接続しても、ガスが出ません。
- 火災などでソケットが焼失しても、ガスが遮断されます。

ガスコンセントの構造



目次

壁埋込・増設

埋込一口	P3
薄型埋込	P4
埋込二口／埋込電気付	P5
埋込壁E二口付可変	P6
埋込	P6 NEW
埋込E二口付／埋込E二口アース付	P7 NEW
埋込壁丸穴／壁貫通ストレート	P8
増設／増設ストレート	P9

床埋込

埋込床／埋込床丸穴斜／埋込床丸穴直	P10
埋込床可変	P11

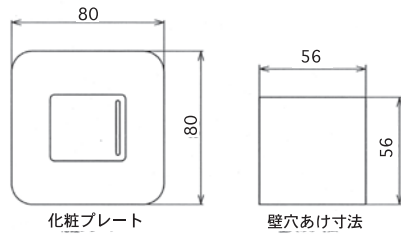
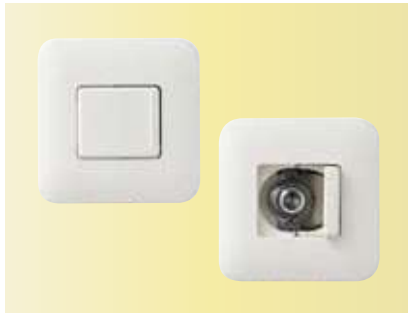
埋込タイプ本体仕様一覧	P11
埋込用部品	P12

露出

露出	P13
露出ストレート	P14

ゴム管用ソケット・ガスコード	P15
----------------	-----

埋込一口タイプ 埋込 G856A5-07D/07D(曲) (フレキ直接続(プッシュインパクト®式)10A) 埋込コンロ G856A5-12 (フレキ直接続(プッシュインパクト®式)10A、15A)

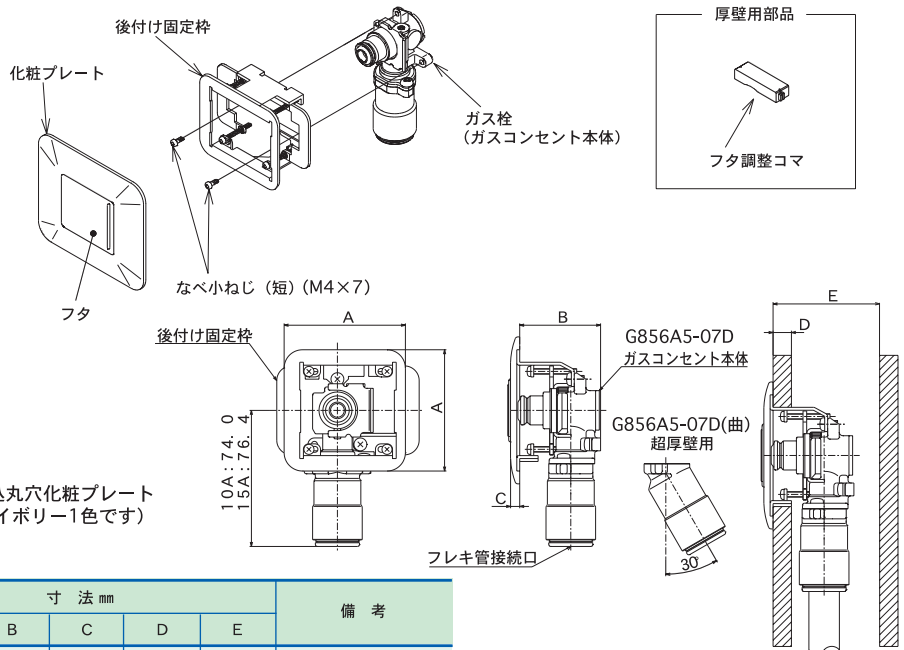


● 本体、固定枠、化粧プレートは同梱ではないので、それぞれ選定、注文してください。(P11,P12を参照してください。)

埋込一口用 後付け固定枠



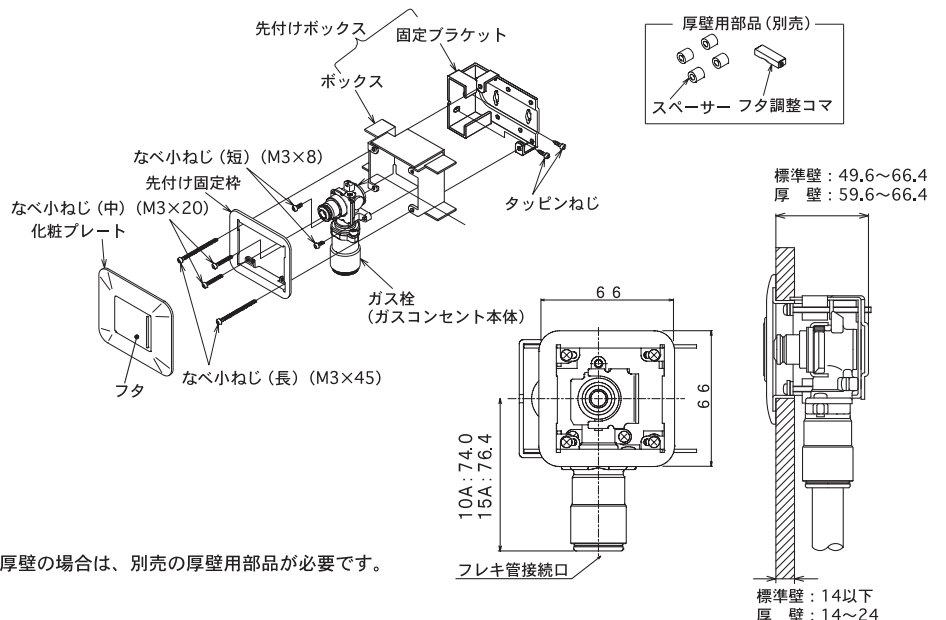
● ステンレス等の壁用埋込丸穴化粧プレート (化粧プレートの色はアイボリー1色です)



固定枠部品	壁仕様	寸法 mm					備考
		A	B	C	D	E	
P856AX	標準壁	66	44	5	7~14	44以上	
P856AY	厚壁	66	54	5	7~24	54以上	フタ調整コマ付
P856AZ	超厚壁	66	54	5	15~40	75以上	フタ調整コマ付
P856AU	ステンレス等の壁	76	55	7	24まで	55以上	丸穴化粧プレート使用

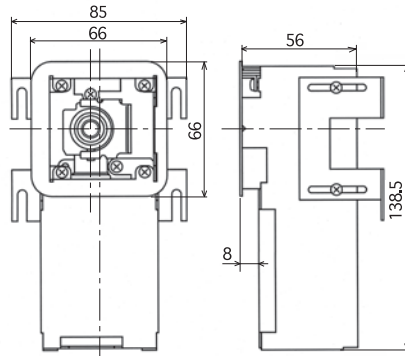
● P856AX, P856AYはすきま風対策用のガスコンセント高気密住宅用ボックス(別売)があります。(P12を参照してください)
● ステンレス等の壁はφ70ホルソーで穴をあけ、専用固定枠P856AUで取り付けてください。

埋込一口用 先付け固定枠

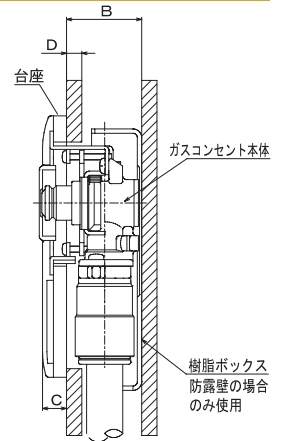
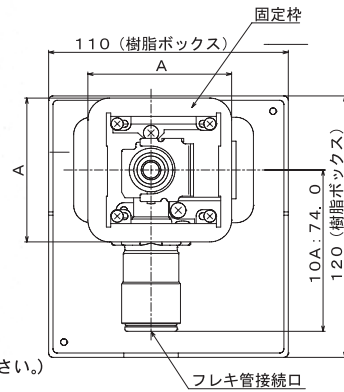
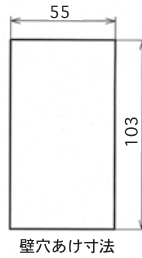
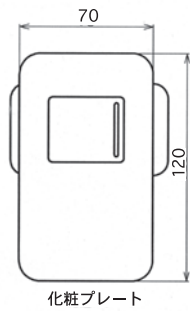


● 厚壁の場合は、別売の厚壁用部品が必要です。

埋込一口用 先付け固定枠(RC壁)

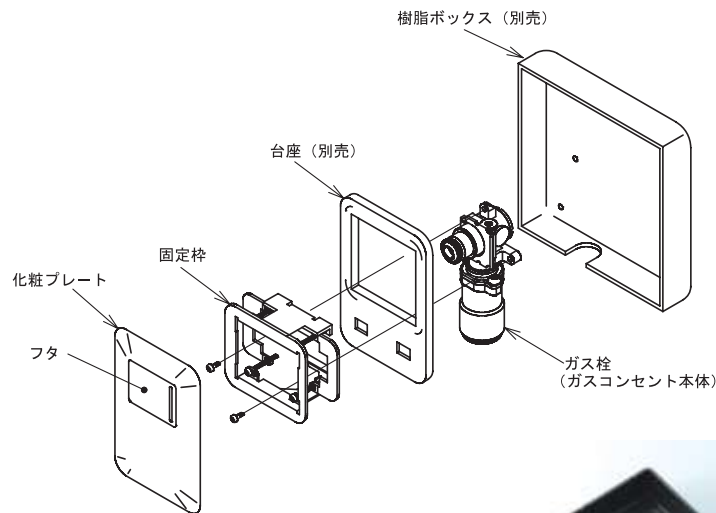


薄型埋込タイプ G856B5-07D (フレキ直接続(プッシュインパクト®式)10A)



- 本体、固定枠は同梱ではないので、それぞれ注文してください。(P11,P12を参照してください)
(化粧プレートは固定枠と同梱)
- 化粧プレートの色はアイボリー1色です。

薄型埋込用 後付け固定枠

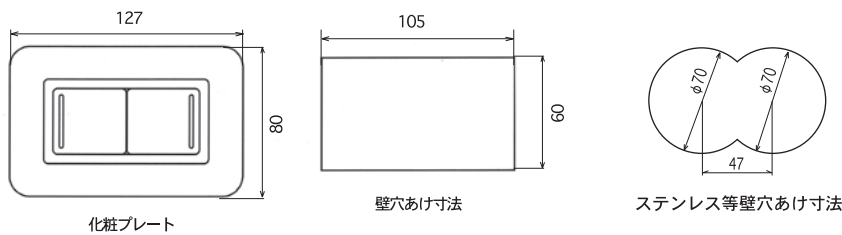


固定枠部品	壁仕様	寸法 mm				備考
		A	B	C	D	
P856BT	—	66	34.5以上	11	9.5以下	化粧プレート付



樹脂ボックス (別売)

埋込二口タイプ G866A5-12 (フレキ直接続 (プッシュインパクト®式)10A)

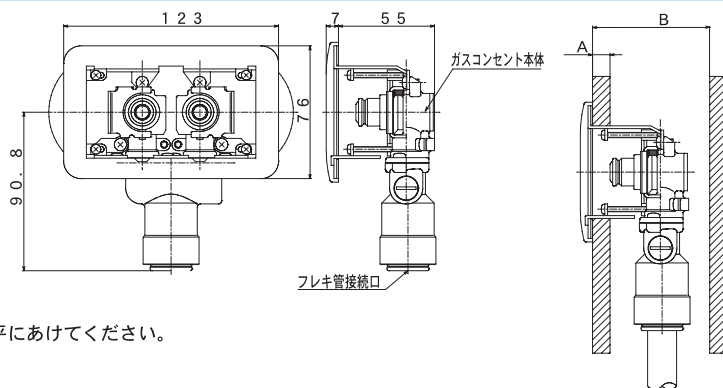


- 本体、固定枠、化粧プレートは同梱ではないので、それぞれ選定、注文してください。(P11,P12を参照してください。)
- 化粧プレートの色はホワイト・アイボリーの2色です。

埋込二口用 後付け固定枠



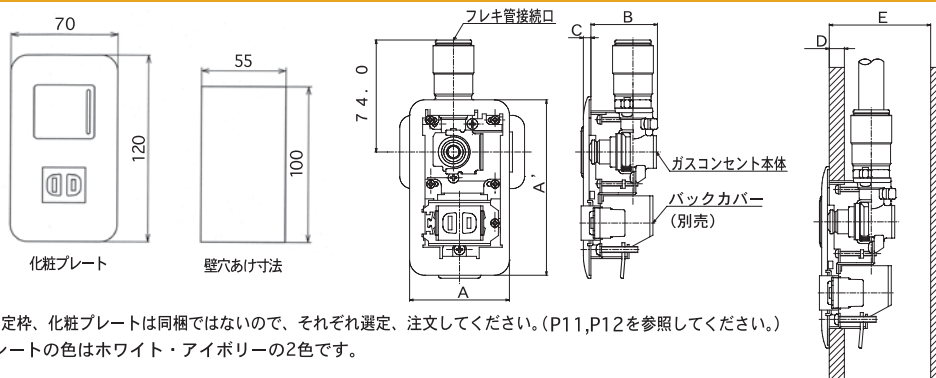
P866A



- 固定枠は各種壁タイプ兼用です。(RC壁には使用できません。)
- ステンレス等の壁はφ70ホルソーで穴を中心間距離47mmで水平にあけてください。

固定枠部品	壁仕様	寸法 mm	
		A	B
P866A	標準壁	24以下	55以上
	厚壁		
	ステンレス等の壁		

埋込電気付タイプ G857A5-07D (フレキ直接続 (プッシュインパクト®式)10A) G857A-07DK(Rc1/2接続)

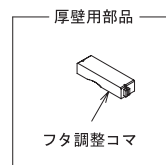
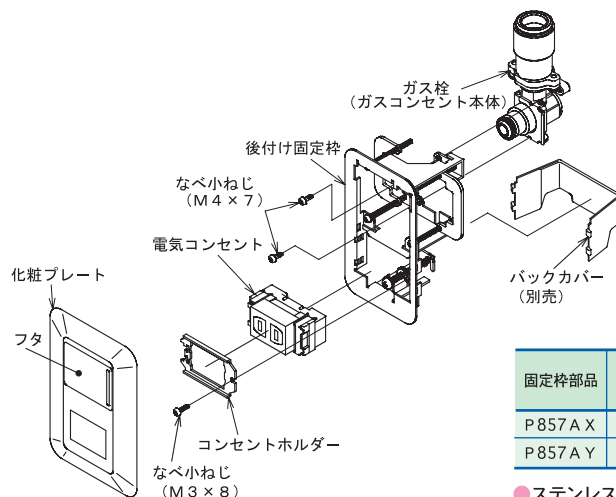


- 本体、固定枠、化粧プレートは同梱ではないので、それぞれ選定、注文してください。(P11,P12を参照してください。)
- 化粧プレートの色はホワイト・アイボリーの2色です。

埋込電気付用 後付け固定枠



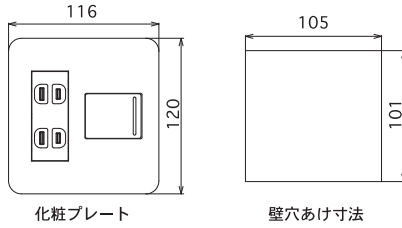
P857AX



固定枠部品	壁仕様	寸法 mm					備考	
		A	A'	B	C	D		E
P857A X	標準壁	66	116	44	5	7~14	44以上	
P857A Y	厚壁	66	116	54	5	7~24	54以上	フタ調整コマ付

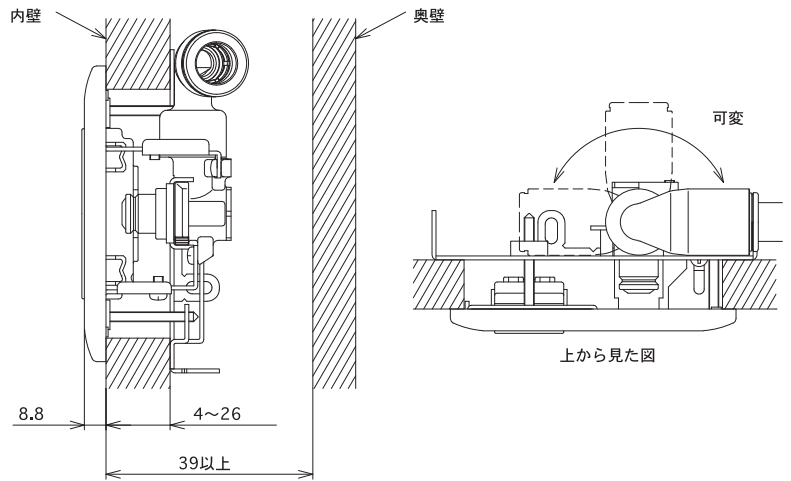
- ステンレス等の壁及びRC壁の取り付けはできません。

埋込壁E二口付可変タイプ G877A5-12 (フレキ直接続(プッシュインパクト®式)10A)



- 固定部材、化粧プレート、電気二口コンセントが同梱されています。
- 化粧プレートの色はホワイトの1色です。
- すきま風対策用気密カバー (別売) があります。(P12を参照してください)

在庫が無くなり次第、◎仕様変更品の埋込E二口付タイプ (P7参照) へ切替となります。

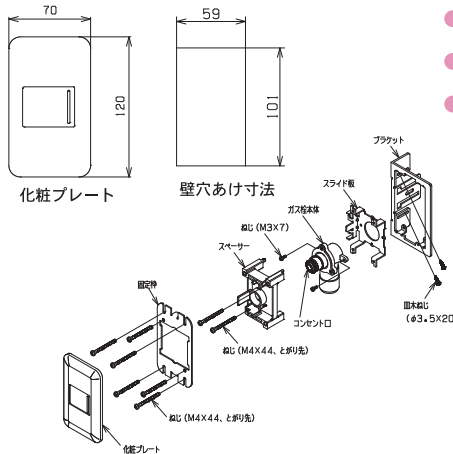


埋込タイプ G876A5-12(フレキ直接続(プッシュインパクト®式)10A)/仕様変更品 G876A-12(Rc1/2接続)/新製品

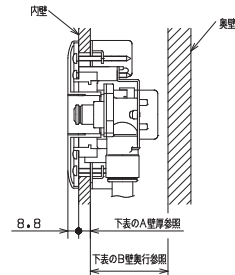


化粧プレートの取り付け方向は左右どちらも可能です。

NEW



- 固定部材、化粧プレートが同梱されています。
- 化粧プレートの色はホワイトの1色です。
- ※G876A5用仮ボックス (別売) (P12) があります。先付け施工時、施工条件によっては必要となる場合があります。詳しくは、下記施工条件を参照ください。



■ 施工条件

カタログNo.	フレキ配管接続サイズ	施工方法	A壁厚 mm	B壁奥行 mm	配管方向
G876A5-12 (10A)	フレキ直接続 10A	先付け施工	9.5~25以下	※40以上	上・下
			9.5~12.5以下		横
		後付け施工	9.5~25以下	40以上	上・下
			9.5~12.5以下	60以上	横
G876A-12 (Rc1/2)	フレキ配管継手 10A	先付け施工	9.5~25以下	※50以上	上・下・横
			9.5~12.5以下		50以上
		後付け施工	12.5~25以下	55以上	横
	フレキ配管継手 15A	先付け施工	9.5~25以下	※50以上	上・下・横
			9.5~12.5以下		60以上
		後付け施工	12.5~25以下	80以上	横

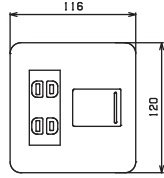
※先付け施工で、B壁奥行がG876A5-12(10A)の40~58mm未満、G876A-12(Rc1/2)の場合、50~69mm未満は、G876A5用仮ボックス (別売) を使用して取り付けください。

埋込E二口付タイプ

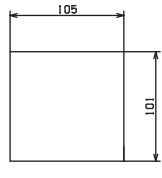
G877A5-12 (フレキ直接続(プッシュインパクト[®]式)10A)
G877A-12 (Rc1/2接続) / 新製品

◎仕様変更品

NEW

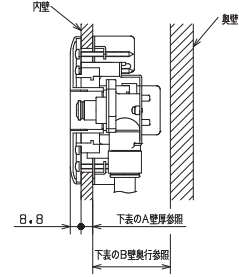
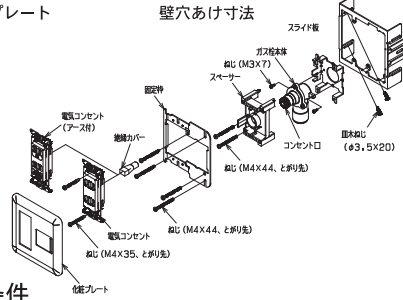


化粧プレート



壁穴あけ寸法

- 固定部材、化粧プレート、電気二口コンセント部材が同梱されています。
- 化粧プレートの色はホワイトの1色です。
- ※G877A5用仮ボックス (別売) (P12) があります。先付け施工時、施工条件によっては必要となる場合があります。詳しくは、下記施工条件を参照ください。



■ 施工条件

カタログNo.	フレキ配管接続サイズ	施工方法	A壁厚 mm	B壁奥行 mm	配管方向
G877A5-12 (10A)	フレキ直接続 10A	先付け施工	9.5~2.5以下	※40以上	上・下
			9.5~12.5以下		横 (*1)
		後付け施工	9.5~2.5以下	40以上	上・下
			9.5~12.5以下	60以上	横
G877A-12 (Rc1/2)	フレキ配管継手 10A	先付け施工	9.5~2.5以下	※50以上	上・下
			9.5~12.5以下		横 (*1)
		後付け施工	9.5~2.5以下	50以上	上・下
			9.5~12.5以下		横
	フレキ配管継手 15A	先付け施工	9.5~2.5以下	※50以上	上・下
			9.5~12.5以下		横 (*1)
		後付け施工	9.5~2.5以下	50以上	上・下
			9.5~12.5以下		55以上

(*1)右側に間柱がある場合は、施工できません。
※先付け施工で、B壁奥行がG877A5-12(10A)の場合、40~58mm未満、G877A-12(Rc1/2)の場合、50~69mm未満は、G877A5用仮ボックス (別売) を使用して取り付けてください。

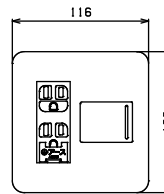
G877A5-12 (10A)

G877A-12 (Rc1/2)

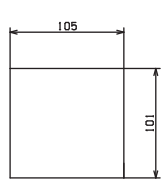
埋込壁E二口アース付タイプ

G877AE5-12 (フレキ直接続(プッシュインパクト[®]式)10A) / 新製品
G877AE-12 (Rc1/2接続) / 新製品

NEW

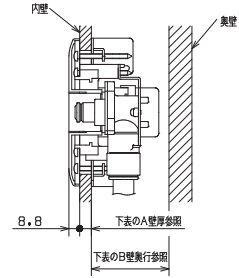
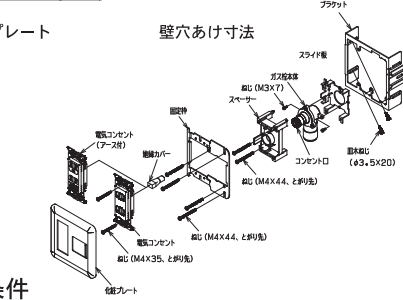


化粧プレート



壁穴あけ寸法

- 固定部材、化粧プレート、電気二口コンセント部材 (アース付) が同梱されています。
- 化粧プレートの色はホワイトの1色です。
- ※G877A5用仮ボックス (別売) (P12) があります。先付け施工時、施工条件によっては必要となる場合があります。詳しくは、下記施工条件を参照ください。



■ 施工条件

カタログNo.	フレキ配管接続サイズ	施工方法	A壁厚 mm	B壁奥行 mm	配管方向
G877AE5-12 (10A)	フレキ直接続 10A	先付け施工	9.5~2.5以下	※40以上	上・下
			9.5~12.5以下		横 (*1)
		後付け施工	9.5~2.5以下	40以上	上・下
			9.5~12.5以下	60以上	横
G877AE-12 (Rc1/2)	フレキ配管継手 10A	先付け施工	9.5~2.5以下	※50以上	上・下
			9.5~12.5以下		横 (*1)
		後付け施工	9.5~2.5以下	50以上	上・下
			9.5~12.5以下		横
	フレキ配管継手 15A	先付け施工	9.5~2.5以下	※50以上	上・下
			9.5~12.5以下		横 (*1)
		後付け施工	9.5~2.5以下	50以上	上・下
			9.5~12.5以下		55以上

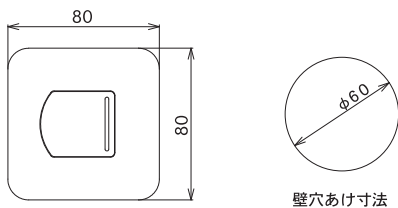
(*1)右側に間柱がある場合は、施工できません。
※先付け施工で、B壁奥行がG877AE5-12(10A)の場合、40~58mm未満、G877AE-12(Rc1/2)の場合、50~69mm未満は、G877A5用仮ボックス (別売) を使用して取り付けてください。

G877AE5-12 (10A)

G877AE-12 (Rc1/2)

埋込壁丸穴タイプ

G856AC5-12 (フレキ直接続 (プッシュインパクト®式) 10A)
G856AC-12 (Rc1/2接続)



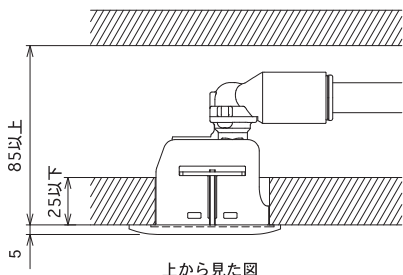
化粧プレート

壁穴あけ寸法

- φ60mmホルソーで施工できます。
- 固定部材、化粧プレートが同梱されています。
- 化粧プレートの色はアイボリーの1色です。



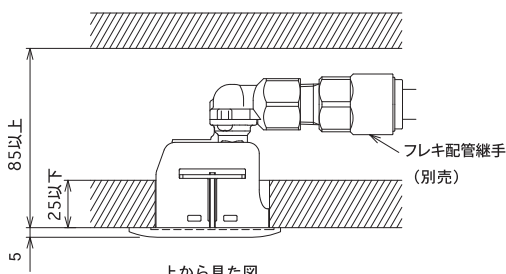
G856AC5-12 (10A)



上から見た図



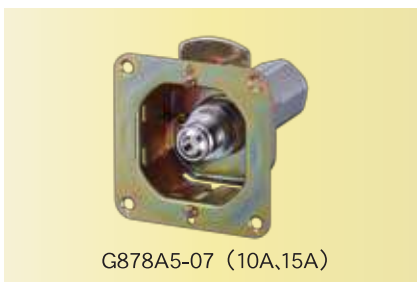
G856AC-12 (Rc1/2)



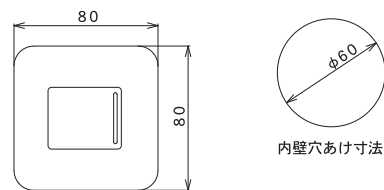
上から見た図

壁貫通タイプ

G878A5-07 (フレキ直接続 (プッシュインパクト®式) 10A、15A)
G878A-07 (Rc1/2接続)



G878A5-07 (10A, 15A)



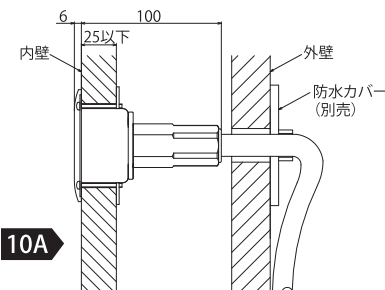
化粧プレート

内壁穴あけ寸法

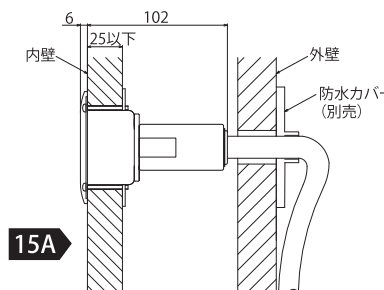
- ガス栓本体が固定板の中心にあるので、様々な位置での取り付けが可能です。
- φ60mmホルソーで施工できます。
- 固定部材、化粧プレートが同梱されています。
- 化粧プレートの色はホワイトの1色です。



G878A5-07 (10A, 15A)



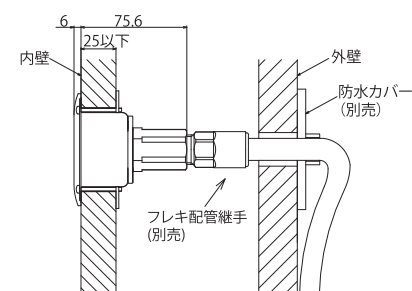
10A



15A



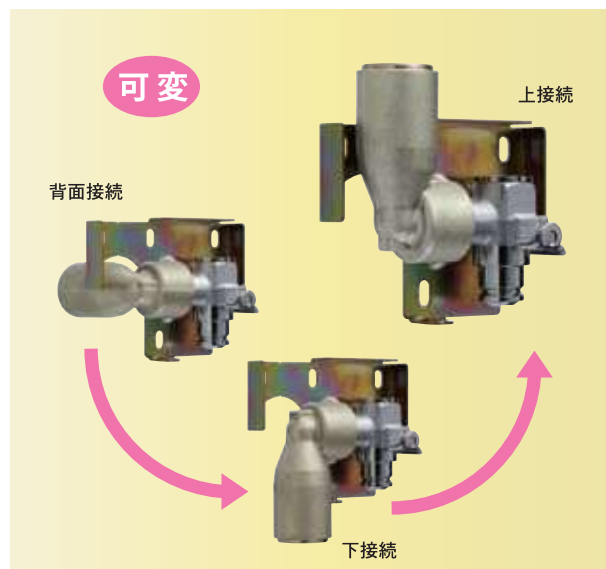
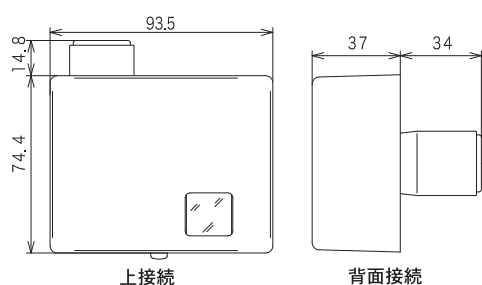
G878A-07 (Rc1/2)



増設タイプ G854AN5-07D (フレキ直接続 (プッシュインパクト®式)10A)



- 取付台の向きにより、上接続、下接続、背面接続の3方向に換えられます。必要に応じて取付台の向きを換えてください。
- 本体、固定枠、化粧プレートは同梱されています。
- 化粧プレートの色はアイボリー1色です。



増設ストレートタイプ (上接続専用)

G874A5-07 (フレキ直接続(プッシュインパクト®式)10A) G874A-07 (Rc 1/2接続)

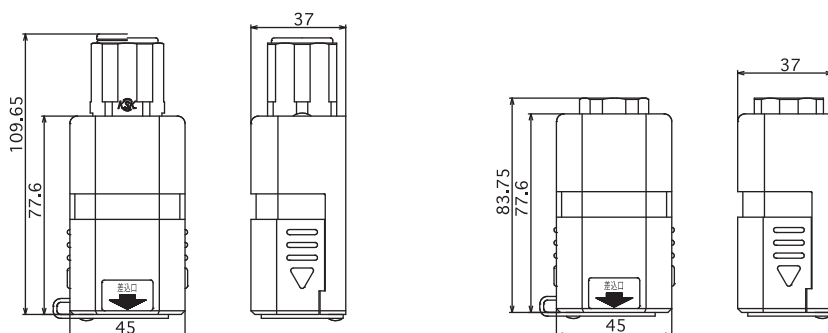


G874A5-07 (10A)

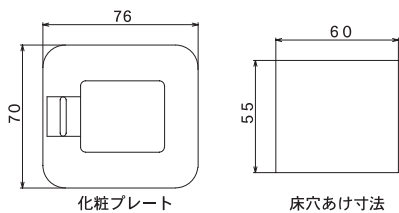
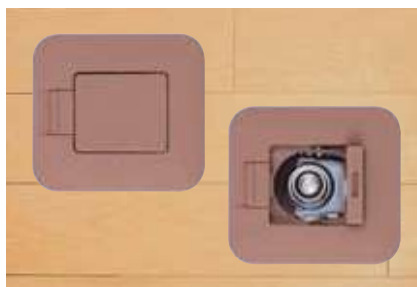


G874A-07 (Rc1/2)

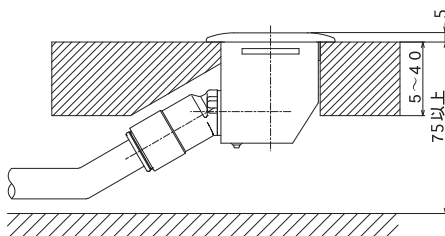
- 本体、固定枠、化粧プレートは同梱されています。
- 化粧プレートの色はホワイトの1色です。



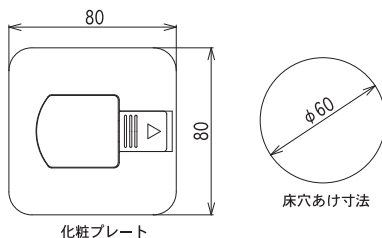
埋込床タイプ G855A5-07D (フレキ直接続(プッシュインパクト®式)10A)



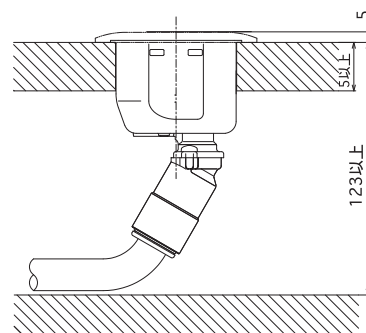
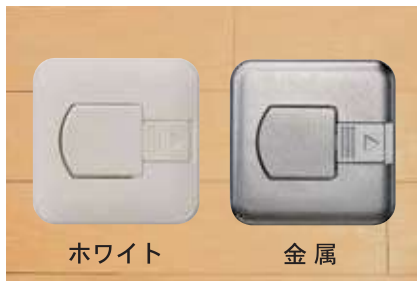
- 固定部材、化粧プレートが同梱されています。
- 化粧プレートの色はブラウンの1色です。
- 毛足の長いジュタン床の場合は、ジュタン用台座(別売)を用いてください。(P12を参照してください。)



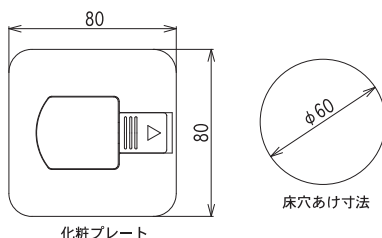
埋込床丸穴斜タイプ G855ACN5-07D (フレキ直接続 (プッシュインパクト®式) 10A)



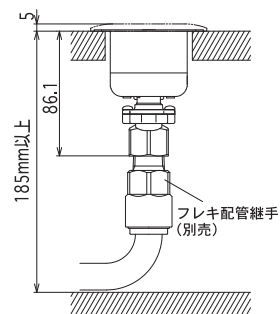
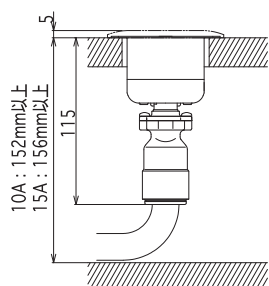
- $\phi 60$ mmホルソーで施工できます。
- 固定部材が同梱されています。
- 化粧プレートは、別売で色調はブラウン、ホワイト、金属プレートの3種類。
- すきま風対策済みです。



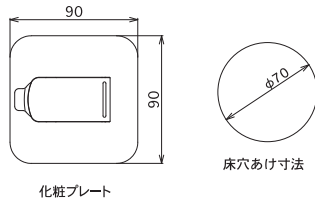
埋込床丸穴直タイプ G855AC5-12 (フレキ直接続 (プッシュインパクト®式) 10A、15A) G855AC-12 (Rc1/2接続)



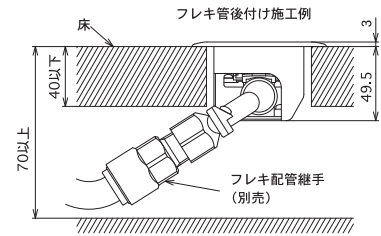
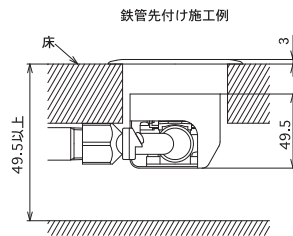
- $\phi 60$ mmホルソーで施工できます。
- 固定部材が同梱されています。
- 化粧プレートは、別売で色調はブラウン、ホワイト、金属プレートの3種類。(写真は上記、埋込床丸穴斜タイプを参照ください。)



埋込床可変タイプ G875A-07D (Rc1/2接続)



- φ70mmホルソーで施行できます。
- フレキ配管と鉄管配管の両方に対応可能です。
- 固定部材、化粧プレートが同梱されています。
- 化粧プレートは、金属プレートです。



埋込タイプ本体仕様一覧

※適用ガス機器：
作動流量1.2→ガステーブル、一般機器/作動流量0.7→一般機器

在庫のみ
※在庫無く次第
◎仕様変更品

本体		作動流量	作動時圧損	ガスソフトコード等長さ	接続	適用ガス種	入数 個/ケース
カタログNo.	品名	kL/h(air)	Pa	m(以内)	入口×出口		
G856A5-07D	ガスコンセント埋込	0.7	304	5	10Aフレキ管×φ9.5コンセント	13A,12A	30
G856A5-07D(曲)		0.7	304	5	10Aフレキ管×φ9.5コンセント		30
G856A5-12	ガスコンセント埋込コンロ	1.2	383	5	10Aフレキ管×φ9.5コンセント 15Aフレキ管×φ9.5コンセント		10A:30 15A:20
G856B5-07D	薄型ガスコンセント埋込	0.7	304	5	10Aフレキ管×φ9.5コンセント		30
G866A5-12	ガスコンセントW埋込	1.2	402	5	10Aフレキ管×φ9.5コンセント		20
G857A5-07D	ガスコンセント埋込E付	0.7	304	5	10Aフレキ管×φ9.5コンセント		20
G857A-07DK		0.7	304	5	Rc1/2×φ9.5コンセント		20
G877A5-12	ガスコンセント埋込壁E二口付可変	1.2	430	5	10Aフレキ管×φ9.5コンセント		20
G876A5-12	ガスコンセント埋込	1.2	550	3	10Aフレキ管×φ9.5コンセント		20
G876A-12		1.2	550	3	Rc1/2×φ9.5コンセント		20
G877A5-12	ガスコンセント埋込E二口付	1.2	550	3	10Aフレキ管×φ9.5コンセント		20
G877A-12		1.2	550	3	Rc1/2×φ9.5コンセント		20
G877AE5-12	ガスコンセント埋込E二口アース付	1.2	550	3	10Aフレキ管×φ9.5コンセント		20
G877AE-12		1.2	550	3	Rc1/2×φ9.5コンセント		20
G856AC5-12	ガスコンセント埋込壁丸穴	1.2	465	5	10Aフレキ管×φ9.5コンセント		30
G856AC-12		1.2	460	5	Rc1/2×φ9.5コンセント		30
G878A5-07	ストレートガスコンセント壁貫通	0.7	320	5	10Aフレキ管×φ9.5コンセント 15Aフレキ管×φ9.5コンセント		30
G878A-07		0.7	320	5	Rc1/2×φ9.5コンセント		30
G854AN5-07D	ガスコンセント増設	0.7	360	5	10Aフレキ管×φ9.5コンセント		30
G874A5-07	ストレートガスコンセント増設	0.7	250	5	10Aフレキ管×φ9.5コンセント		40
G874A-07		0.7	250	5	Rc1/2×φ9.5コンセント	40	
G855A5-07D	ガスコンセント埋込床	0.7	304	5	10Aフレキ管×φ9.5コンセント	30	
G855ACN5-07D	ガスコンセント埋込床丸穴斜	0.7	276	5	10Aフレキ管×φ9.5コンセント	30	
G855AC5-12	ガスコンセント埋込床丸穴直	1.2	465	5	10Aフレキ管×φ9.5コンセント 15Aフレキ管×φ9.5コンセント	30	
G855AC-12		1.2	460	5	Rc1/2×φ9.5コンセント	30	
G875A-07D	ガスコンセント埋込床可変	0.7	390	5	Rc1/2×φ9.5コンセント	20	

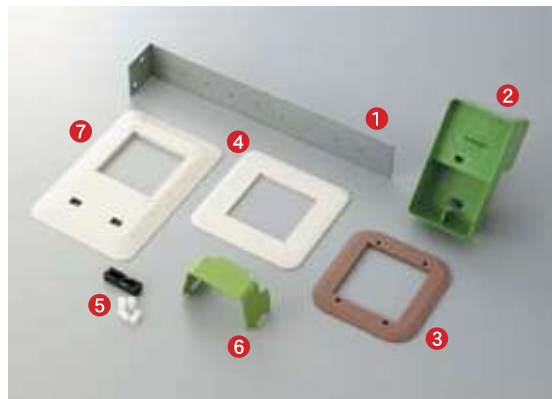
埋込用部品

■ ガスコンセント 部品一覧表

本 体			固 定 枠						
カタログNo.	品 名	サイズ	壁仕様	壁厚 mm	奥行 mm	品 名	部品No.	付属部品	入 数 個/ケース
G856A5-07D	ガスコンセント埋込	10A×φ9.5	標準壁	7~14	44以上	後付け固定枠(標準用)	P856AX	—	40
			厚 壁	7~24	54以上	後付け固定枠(厚壁用)	P856AY	フタ調整コマ・固定枠に同梱	
			ステンレス等の壁	24以下	55以上	後付け固定枠(ステンレス等用)	P856AU	—	
			RC壁	—	—	先付け固定枠(RC用)	P856AT	フタ調整コマ・固定枠に同梱	
			標準・厚壁兼用	24以下	55以上	先付け固定枠	P856AK	—	
G856A5-07D(曲)	ガスコンセント埋込	10A×φ9.5	超厚壁	15~40	75以上	後付け固定枠(超厚壁用)	P856AZ	フタ調整コマ・固定枠に同梱	40
			先付けボックス	P856AB	—				
G856A5-12	ガスコンセント埋込コンロ	10A×φ9.5 15A×φ9.5	標準壁	7~14	44以上	後付け固定枠(標準用)	P856AX	—	40
			厚 壁	7~24	54以上	後付け固定枠(厚壁用)	P856AY	フタ調整コマ・固定枠に同梱	
			ステンレス等の壁	24以下	55以上	後付け固定枠(ステンレス等用)	P856AU	—	
			RC壁	—	—	先付け固定枠(RC用)	P856AT	フタ調整コマ・固定枠に同梱	
			標準・厚壁兼用	24以下	55以上	先付け固定枠	P856AK	—	
G856B5-07D	薄型ガスコンセント埋込	10A×φ9.5	—	9.5以下	34.5以上	固定枠・プレート	P856BT	—	40
			台座・樹脂ボックス	—	—				
G866A5-12	ガスコンセントW埋込	10A×φ9.5	標準壁	24以下	55以上	後付け固定枠(各壁兼用)	P866A	—	40
			厚 壁						
			ステンレス等の壁						
G857A5-07D	ガスコンセント埋込E付	10A×φ9.5	標準壁	7~14	44以上	後付け固定枠(標準用)	P857AX	—	40
G857A-07DK		Rc1/2×φ9.5	厚 壁	7~24	54以上	後付け固定枠(厚壁用)	P857AY	フタ調整コマ・固定枠に同梱	

別売取付用部品

- ① ガスコンセントブラケット
- ② ガスコンセント(埋込E付)用仮ボックス(大)
- ③ ガスコンセント(埋込床)ジュータン用台座
- ④ ガスコンセント(埋込一口)用補修台座
- ⑤ 先付け固定枠厚壁用部品
- ⑥ ガスコンセント(埋込E付)用バックカバー
- ⑦ 薄型ガスコンセント用補修台座
- ⑧ ガスコンセント高気密住宅用ボックス
- ⑨ ガスコンセント気密カバー
- ⑩ G876A5用仮ボックス
- ⑪ G877A5用仮ボックス



※使用できる本体はG856A5-07D-12(10A)、固定枠はP856AX・P856AYです。



※使用できる品種は、埋込タイプ(G876A5-12、G876A-12)です。
※先付け施工時、施工条件によっては必要となる場合があります。
詳しくは、P6の施工条件を参照ください。



※使用できる品種は、埋込E二口付タイプ/埋込E二口アース付タイプ(G877A5-12、G877A-12、G877AE5-12、G877AE-12)です。
※先付け施工時、施工条件によっては必要となる場合があります。
詳しくは、P7の施工条件を参照ください。

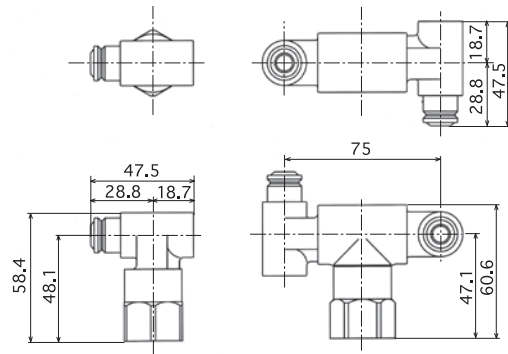
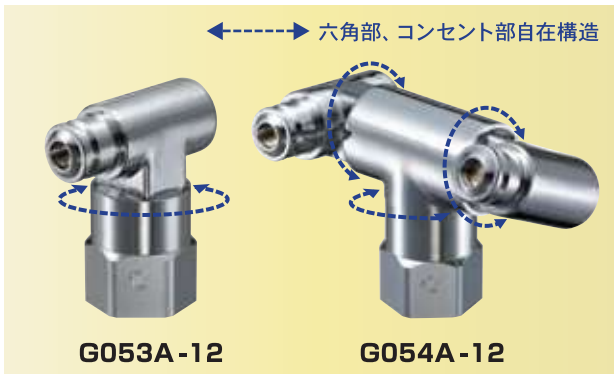


※使用できる品種は、埋込壁E二口付可変タイプです。
埋込E二口付タイプ/埋込E二口アース付タイプには、使用できません。
※在庫が無くなり次第、販売終了となります。

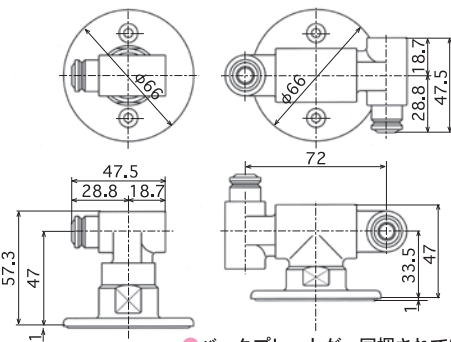
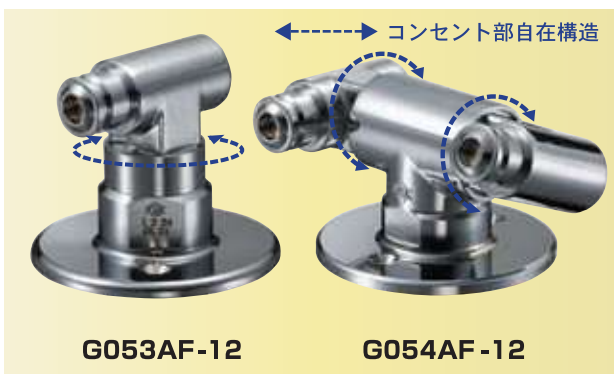
露出タイプ

■鉄管配管用 (Rc1/2接続)

●露出タイプのコンセント口にはキャップが付いています。

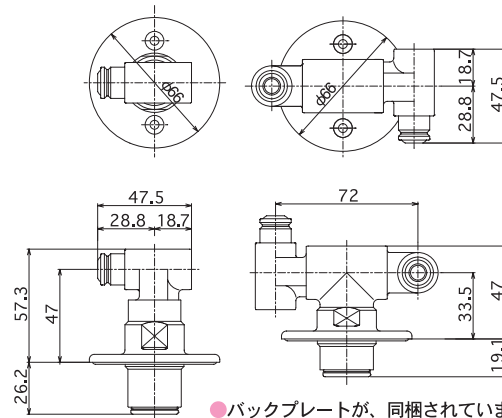
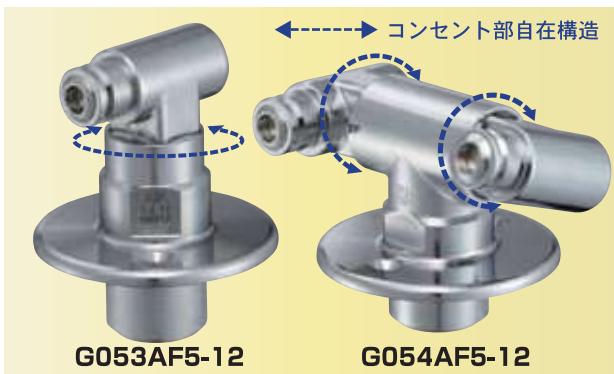


■フレキ配管用 (Rc1/2接続)



●バックプレートが、同梱されています。
●φ50mmホルソーで施工できます。

■フレキ配管用 (フレキ直接接続 (プッシュインパクト®式)10A)



●バックプレートが、同梱されています。
●φ50mmホルソーで施工できます。

■露出タイプ仕様

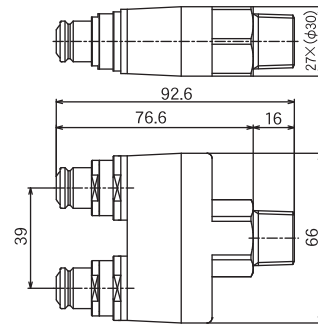
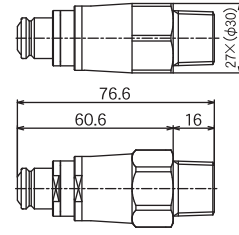
適用ガス機器	カタログNo.	品名	作動流量	作動時圧損	ガスソフトコード等長さ	接続	適用ガス種	入数
			kL/h (air)	Pa				m (以内)
ガステーブル用 一般機器用	G053A-12	ガスコンセントS露出	1.2	383	5	Rc1/2×φ9.5コンセント	13A,12A	30
	G054A-12	ガスコンセントW露出	1.2	412	5	Rc1/2×φ9.5コンセント		30
	G053AF-12	フレキガスコンセントS露出	1.2	402	5	Rc1/2×φ9.5コンセント		30
	G054AF-12	フレキガスコンセントW露出	1.2	412	5	Rc1/2×φ9.5コンセント		20
	G053AF5-12	フレキガスコンセントS露出	1.2	402	5	10Aフレキ管×φ9.5コンセント		30
	G054AF5-12	フレキガスコンセントW露出	1.2	412	5	10Aフレキ管×φ9.5コンセント		20

■露出タイプの特徴

- 六角部、コンセント部が自在構造のため、施工性が向上しました。
- 取り付け姿勢が自由なので、L Aタイプ、L Bタイプの区分けは必要ありません。
- 配管方法によりフレキ配管用、および、鉄管配管用があります。
- 鉄管配管用を用いることにより、今まで取り替え出来なかったガス栓の交換が可能になりました。

鉄管配管用 (R1/2接続)

● 露出タイプのコンセント口にはキャップが付いています。



露出ストレートタイプ仕様

適用ガス機器	カタログNo.	品名	作動流量	作動時圧損	ガスソフトコード等長さ m (以内)	接続	適用ガス種	入数
			kL/h (air)	Pa		入口×出口		個/ケース
ガステーブル用	G072A-12	ストレートガスコンセント (1口)	1.2	570	3	R1/2×φ9.5コンセント	13A, 12A	40
一般機器用	G082A-12	ストレートガスコンセント (2口)	1.2	570	3	R1/2×φ9.5コンセント		20

露出ストレートタイプの特徴

- ストレート形状なので、I型の旧型ガス栓の取替に最適です。
- 取り付け姿勢は自由です。

ゴム管用ソケット・ガスコード

- ガスコンセントとガス機器の接続にはゴム管用ソケットまたはガスコードが必要です。
- 当社のゴム管用ソケット、ガスコードは安全性の高い多重シール、SL自在、装着確認の青線を備えています。

■ ゴム管用ソケット(多重シール)

QGS10



ケース入数	100個
中箱入数	10個

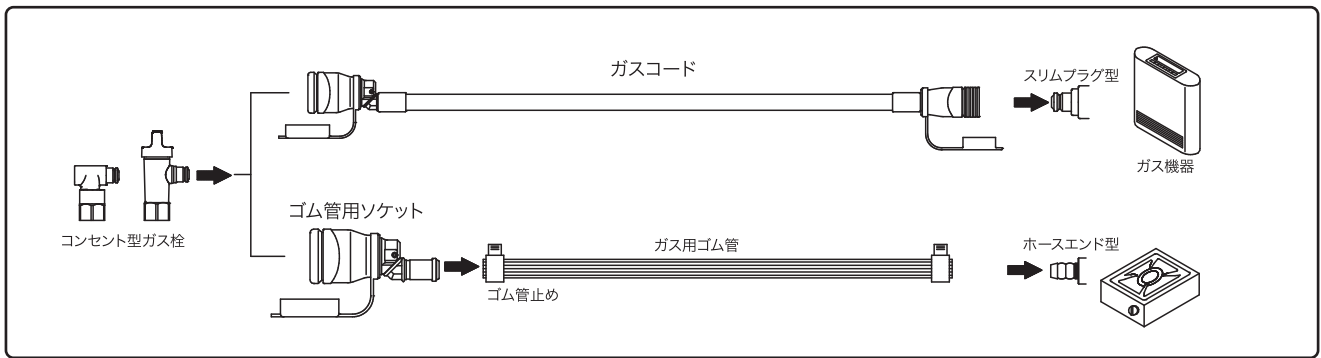
※出荷単位:中箱10個

■ ガスコード(多重シール)

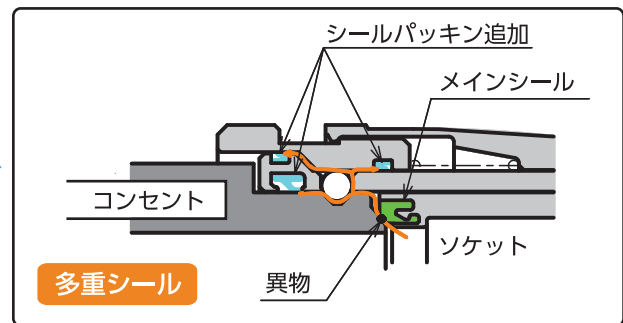
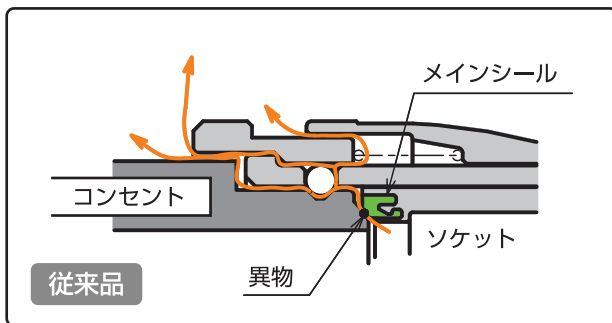
QC501



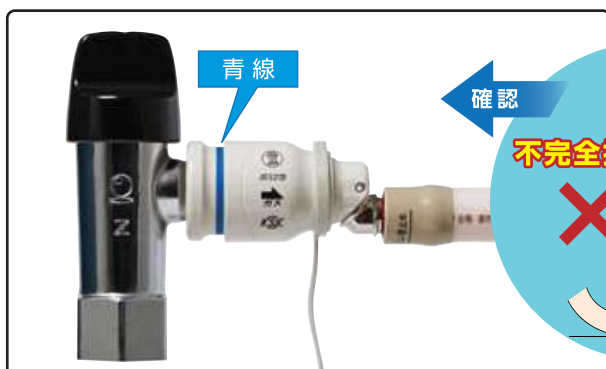
ケース入数	20本(0.5~5m)
	10本(8m)



■ 多重シール……メインシールに髪の毛や米粒等の異物が付着してもガス漏れを防止する



■ 装着確認の青線……完全装着の確認ができる



■ SL自在……無理な接続を防ぐ





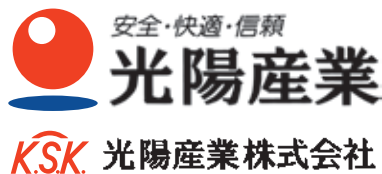
・「ブッシュインパクト」は 桑名金属工業株式会社の登録商標です。

ご注意

- 施工される前に必ず「取付説明書」をよくお読みのうえ、施工してください。
- 施工後、ガス栓を使用される方に「取扱説明書」をご説明し、内容をご理解していただいたうえ、お渡しください。

●商品の色は印刷の関係上、実際と異なる場合があります。 ●製品改良のため、記載内容の一部を予告なく変更する場合があります。

取扱店



当社が設計・製造しているガス栓、
ガス用継手、検圧プラグがISO9001:
2015の認証を取得しています。



本社並びに工場のサイトで
ISO14001:2015の認証を取得
しています。

東京営業所 〒142-0042 東京都品川区豊町4丁目20番14号
TEL.03(5702)1221(代) FAX.03(5702)1370
新潟営業所 TEL.025(522)2181(代) 福岡営業所 TEL.092(472)9411(代)
大阪営業所 TEL.06(7712)1300(代) 札幌出張所 TEL.011(856)7131(代)
受注センター TEL.025(523)2291 FAX.025(523)2295
ホームページ <https://www.koyosangyo.co.jp/>