



配管を安全に。

# 可とう管ガス栓・ねじガス栓 サービスガス栓・分岐ガス栓

Ver.1.5

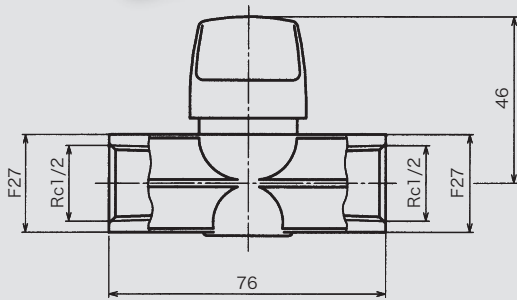


# 可とう管ガス栓

黄銅製

G331N

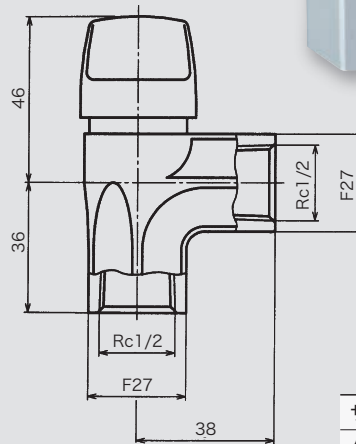
I型可とう管ガス栓



|       |     |
|-------|-----|
| サイズ   | 1/2 |
| ケース入数 | 40  |

G333N

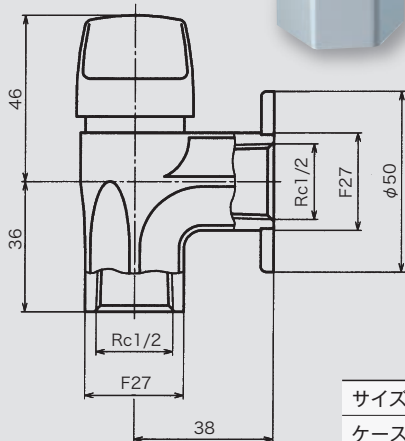
L型可とう管ガス栓



|       |     |
|-------|-----|
| サイズ   | 1/2 |
| ケース入数 | 40  |

G335N

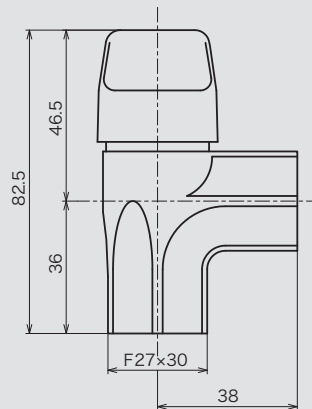
座付L型可とう管ガス栓



|       |     |
|-------|-----|
| サイズ   | 1/2 |
| ケース入数 | 40  |

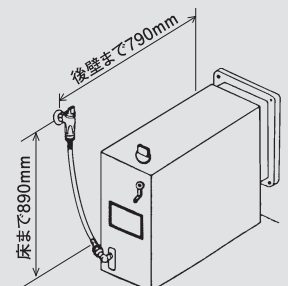
Lネジコック13mm防水型

防水 IPX4相当



|       |     |
|-------|-----|
| サイズ   | 1/2 |
| ケース入数 | 40  |

■浴室内に設置する場合



シャワー水等がかりにくい位置に設置してください。

# ねじガス栓

鉄製

- 検査孔付は、検査孔を使用して、気密試験、漏えい試験、燃焼圧力測定及びエアージャージができます。
- 検査孔ゴム管差込み型は、9.5mmのガス用ゴムホースが使用できます。

G98D

ねじハンドガス栓

防水 IPX5相当



| サイズ   | 寸法 mm    |     |      |      |    |      |    | ケース入数 |
|-------|----------|-----|------|------|----|------|----|-------|
|       | d        | L   | H1   | H2   | F  | D    | R  |       |
| 1/2   | Rc 1/2   | 60  | 39.2 | 19.5 | 32 | 56   | 39 | 30    |
| 3/4   | Rc 3/4   | 75  | 42.8 | 23.5 | 36 | 60.5 | 43 | 20    |
| 1     | Rc 1     | 85  | 46.5 | 29   | 41 | 66.7 | 48 | 20    |
| 1 1/4 | Rc 1 1/4 | 100 | 55   | 36   | 55 | 76.5 | 55 | 10    |

G98P

検査孔付ねじハンドガス栓

防水 IPX5相当

検査孔ゴム管差込み型  
片側検圧:下流側



| サイズ | 寸法 mm  |    |      |      |    |      |    | ケース入数 |
|-----|--------|----|------|------|----|------|----|-------|
|     | d      | L  | H1   | H2   | F  | D    | R  |       |
| 1/2 | Rc 1/2 | 60 | 39.2 | 19.5 | 32 | 56   | 39 | 30    |
| 3/4 | Rc 3/4 | 75 | 42.8 | 23.5 | 36 | 60.5 | 43 | 20    |
| 1   | Rc 1   | 85 | 46.5 | 29   | 41 | 66.7 | 48 | 20    |

G98PO

検査孔付ねじガス栓

防水 IPX5相当

検査孔ゴム管差込み型  
片側検圧:下流側



| サイズ | 寸法 mm  |    |      |      |    |      |    | ケース入数 |
|-----|--------|----|------|------|----|------|----|-------|
|     | d      | L  | H1   | H2   | F  | D    | R  |       |
| 1/2 | Rc 1/2 | 60 | 39.2 | 19.5 | 32 | 56   | 39 | 30    |
| 3/4 | Rc 3/4 | 75 | 42.8 | 23.5 | 36 | 60.5 | 43 | 20    |
| 1   | Rc 1   | 85 | 46.5 | 29   | 41 | 66.7 | 48 | 20    |

## 防水性能の試験方法

JIS C0920 5級/IPX5相当



当社の防水性試験の様様

当社では防水性試験は、直径6.3mmのノズルを使用し、約50cmの距離で、あらゆる方向から水量12.5L/minの噴流を5分間あて、内部に水の侵入がないことを確認します。

# サービスガス栓

鉄製

G87

サービスガス栓 (無断開栓防止付)

防水 IPX5相当

G87

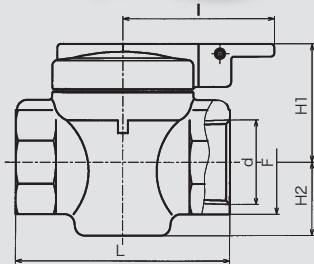


G87W  
アイボリー塗装付



G87WG

アイボリー塗装付  
余ねじカバー付  
※サイズは3/4、1のみ



| サイズ   | 寸法 mm    |     |     |      |      |    | ケース入数 |
|-------|----------|-----|-----|------|------|----|-------|
|       | d        | L   | l   | H1   | H2   | F  |       |
| 3/4   | Rc 3/4   | 75  | 60  | 42.8 | 23.5 | 36 | 30    |
| 1     | Rc 1     | 85  | 60  | 46.5 | 29   | 41 | 20    |
| 1 1/4 | Rc 1 1/4 | 100 | 85  | 55   | 36   | 55 | 10    |
| 1 1/2 | Rc 1 1/2 | 110 | 96  | 61   | 40.5 | 65 | 5     |
| 2     | Rc 2     | 130 | 110 | 71   | 47   | 75 | 5     |

| サイズ | ケース入数 |
|-----|-------|
| 3/4 | 20    |
| 1   | 12    |

※カバー (別売)、六角ドライバー (別売) があります。

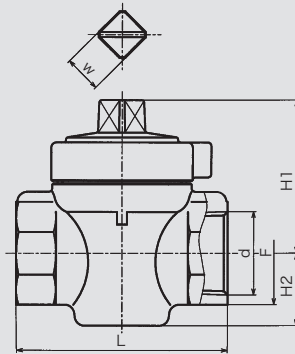
# 分岐ガス栓

鉄製

G97

分岐ガス栓

サイズ3は  
G97N2



| サイズ   | 寸法 mm    |     |       |      |     |    | ケース入数 |
|-------|----------|-----|-------|------|-----|----|-------|
|       | d        | L   | H1    | H2   | F   | W  |       |
| 3/4   | Rc 3/4   | 75  | 57.3  | 23.5 | 36  | 15 | 30    |
| 1     | Rc 1     | 85  | 61.2  | 29   | 41  | 15 | 20    |
| 1 1/4 | Rc 1 1/4 | 100 | 72.7  | 36   | 55  | 23 | 10    |
| 1 1/2 | Rc 1 1/2 | 110 | 79.8  | 40.5 | 65  | 23 | 6     |
| 2     | Rc 2     | 130 | 86.3  | 47   | 75  | 23 | 4     |
| 3     | Rc 3     | 165 | 126.5 | 76   | 115 | 34 | 2     |

※サイズ1 1/4~3はシルバー塗装がなく、めっき色 (G87と同じ) になります。

※ハンドル (別売)、封印カバー (別売) があります。

## ご注意

- 施工される前に必ず「取付説明書」をよくお読みのうえ、施工してください。
- 施工後、ガス栓を使用される方に「取扱説明書」をご説明し、内容をご理解していただいたうえ、お渡しください。

● 商品の色は印刷の関係上、実際と異なる場合があります。 ● 製品改良のため、記載内容の一部を予告なく変更する場合があります。

取扱店

安全・快適・信頼  
**光陽産業**

**KSK** 光陽産業株式会社

東京営業所 〒142-0042 東京都品川区豊町4丁目20番14号

TEL.03(5702)1221(代) FAX.03(5702)1370

新潟営業所 TEL.025(522)2181(代) 福岡営業所 TEL.092(472)9411(代)

大阪営業所 TEL.06(7712)1300(代) 札幌出張所 TEL.011(856)7131(代)

受注センター TEL.025(523)2291 FAX.025(523)2295

ホームページ <https://www.koyosangyo.co.jp/>



当社が設計・製造しているガス栓、ガス用継手、検圧プラグでISO9001:2015の認証を取得しています。



本社並びに工場のサイトでISO14001:2015の認証を取得しています。