



機器接続ガス栓

フレキ配管用Uねじガス栓

Ver.2.2

取り付けがシンプルだと、せまいスペースも有効につかえる。



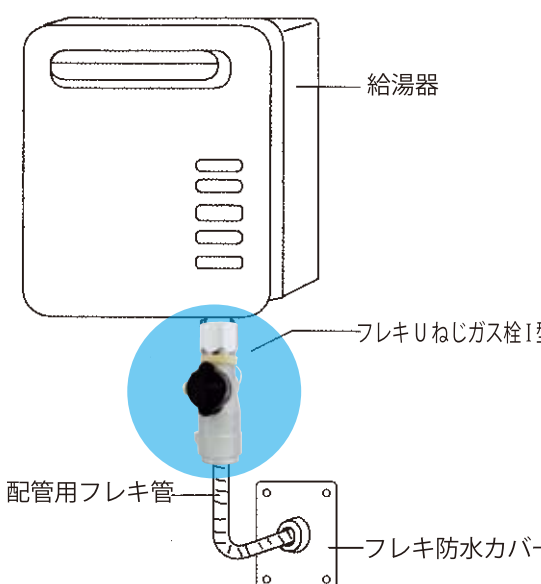
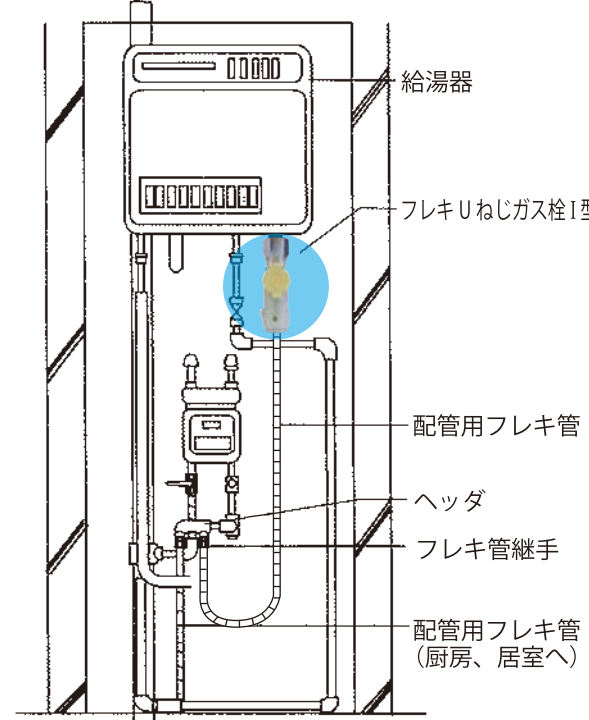
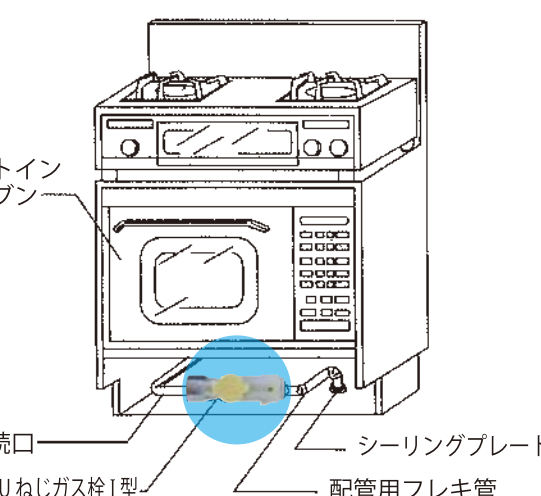
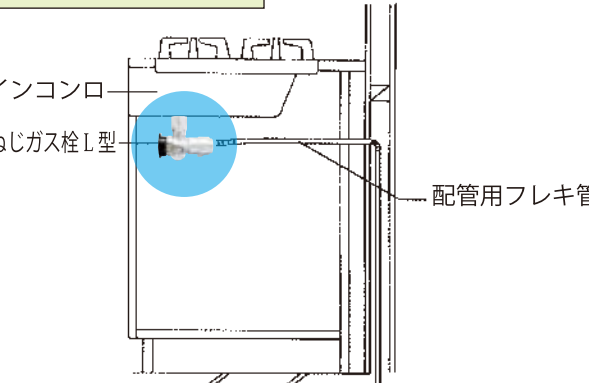
フレキUねじガス栓(都市ガス用)

■ 機器接続ガス栓(フレキUねじガス栓)とは

フレキ管配管の場合で、ガス機器のガス栓接続口に、ガス栓出口側のねじを直接接続するガス栓です。

取付・配管施工例、使用できるガス機器は下記を参考にしてください。

■ ガス栓取付けおよび配管施工例

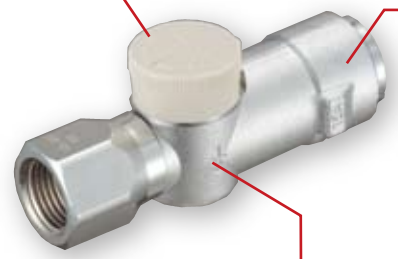
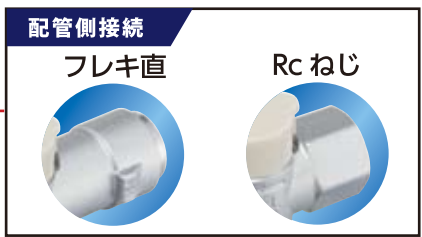
<p>先止め式湯沸器(ベランダ設置給湯器)</p>  <p>給湯器</p> <p>フレキUねじガス栓I型</p> <p>配管用フレキ管</p> <p>フレキ防水カバー</p>	<p>先止め式湯沸器(パイプシャフト設置給湯器)</p>  <p>給湯器</p> <p>フレキUねじガス栓I型</p> <p>配管用フレキ管</p> <p>ヘッダ</p> <p>フレキ管継手</p> <p>配管用フレキ管(厨房、居室へ)</p>
<p>ビルトイン型調理機器(オープン)</p>  <p>ビルトインオープン</p> <p>接続口</p> <p>フレキUねじガス栓I型</p> <p>シーリングプレート</p> <p>配管用フレキ管</p>	<p>ビルトイン型調理機器(コンロ)</p>  <p>ビルトインコンロ</p> <p>フレキUねじガス栓L型</p> <p>配管用フレキ管</p>

❗ このガス栓が使用できるガス機器は下表を参考にしてください。

常設形ガス機器						移動設置形ガス機器	
先止め式湯沸器 貯湯湯沸器	ビルトイン型 調理機器	排熱利用設備	燃料電池 発電設備	元止め式湯沸器 ふろがま	ガスエンジン 発電設備	ガスヒートポンプ 冷暖房機 (GHP)	こんろ・炊飯器・オープン ファンヒーター・FF暖房機 衣類乾燥機
○	○	○	○	×	×	×	×

詳しくは(一財)日本ガス機器検査協会発行の「ガス機器の設置基準及び実務指針」を参照してください。

■ 本体形状、配管側接続、検査孔形状、つまみ形状・色により下記の種類があります。



種類

タイプ	本体形状	配管側接続	検査孔形状	つまみ形状	つまみ色	配管側	機器側	ページ
UC5	I,L,L 外	フレキ直	なし	丸	ベージュ	10A~25A	1/2, 3/4	P4
U5	I,L,L 外	フレキ直	なし	耳付	ベージュ	10A~25A	1/2, 3/4	P5
SP5	I,L,L 外	フレキ直	ホース	耳付	黒	10A~25A	1/2, 3/4	P6
DP5	I,L	フレキ直	ホース	耳付	ベージュ	10A~25A	1/2, 3/4	P6
ON	I,L	Rcねじ	なし	耳付	黒	1/2, 3/4	1/2, 3/4	P7
ONW	I,L,L 外	Rcねじ	なし	耳付	ベージュ	1/2, 3/4	1/2, 3/4	P7
OPN	I,L,L 外	Rcねじ	ホース	耳付	黒	1/2, 3/4	1/2, 3/4	P8
AP5	I,L	フレキ直	コンセント	耳付	黒	15A	1/2	P10
AP	I	Rcねじ	コンセント	凸付	ベージュ	3/4	3/4	P10

新発売

新発売

フレキUねじガス栓 (都市ガス用)

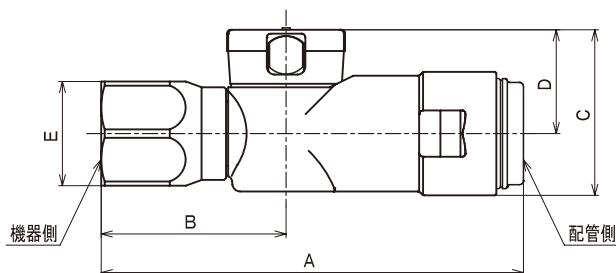
■フレキ直接続・検査孔なし・丸つまみ



G331 UC5

I型 (プッシュインパクト®継手付)

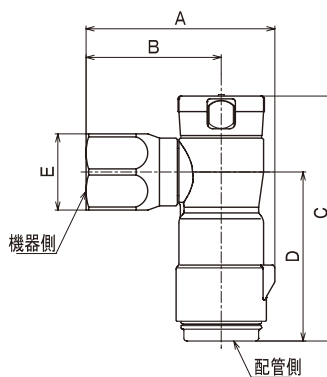
カタログNo.	配管側	機器側	寸法					流量 (KL/h)	検査孔	つまみの色	ケース入数
			A	B	C	D	E				
G331 UC5	10A	Rc1/2	106.5	47.9	41.9	26.9	F27	3.1	—	パーズ	40
G331 UC5	15A	Rc1/2	109.4	47.9	42.9	26.9	F27	3.1	—	パーズ	40
G331 UC5	20A	Rc1/2	119.6	47.9	46.65	26.9	F27	2.8	—	パーズ	30
G331 UC5	20A	Rc3/4	121.1	51.9	51.1	31.1	F32	5.7	—	パーズ	30
G331 UC5	25A	Rc3/4	139.4	51.9	54.6	31.1	F32	5.8	—	パーズ	30



G333 UC5

L型 (プッシュインパクト®継手付)

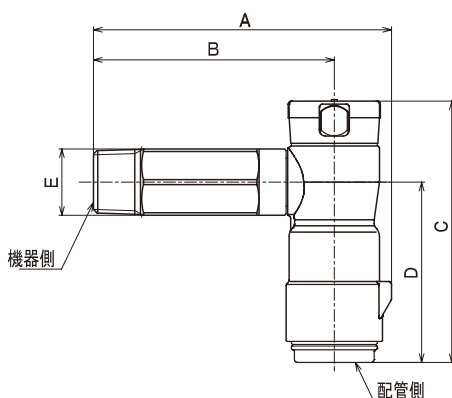
カタログNo.	配管側	機器側	寸法					流量 (KL/h)	検査孔	つまみの色	ケース入数
			A	B	C	D	E				
G333 UC5	10A	Rc1/2	65.4	47.9	85.5	58.6	F27	2.3	—	パーズ	40
G333 UC5	15A	Rc1/2	66.9	47.9	86.8	59.9	F27	2.4	—	パーズ	40
G333 UC5	20A	Rc3/4	74.9	51.9	98.3	67.2	F32	4.2	—	パーズ	30



G334 UC5

L型外ねじ (プッシュインパクト®継手付)

カタログNo.	配管側	機器側	寸法					流量 (KL/h)	検査孔	つまみの色	ケース入数
			A	B	C	D	E				
G334 UC5	10A	R1/2	97.5	80.0	85.5	58.6	F22	2.3	—	パーズ	40
G334 UC5	15A	R1/2	99.0	80.0	86.8	59.9	F22	2.4	—	パーズ	40



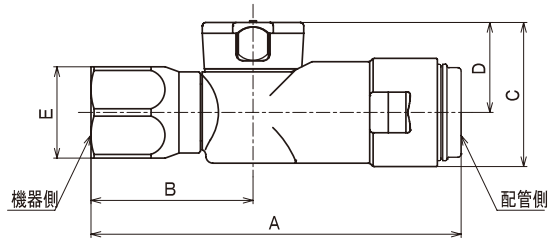
フレキ直接続・検査孔なし・耳付つまみ



G331 U5

I 型 (プッシュインパクト®継手付)

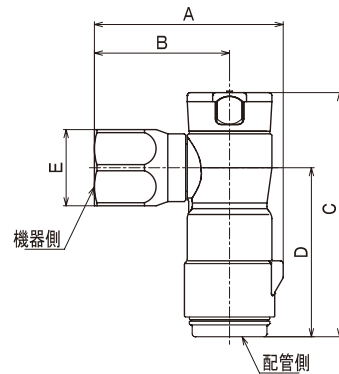
カタログ No.	配管側	機器側	寸法					流量 (KL/h)	検査孔	つまみの色	ケース入数
			A	B	C	D	E				
G331 U5	10A	Rc1/2	106.5	47.9	41.9	26.9	F27	3.1	—	ベージュ	40
G331 U5	15A	Rc1/2	109.4	47.9	42.9	26.9	F27	3.1	—	ベージュ	40
G331 U5	20A	Rc1/2	119.6	47.9	46.65	26.9	F27	2.8	—	ベージュ	30
G331 U5	20A	Rc3/4	121.1	51.9	51.1	31.1	F32	5.7	—	ベージュ	30
G331 U5	25A	Rc3/4	139.4	51.9	54.6	31.1	F32	5.8	—	ベージュ	30



G333 U5

L 型 (プッシュインパクト®継手付)

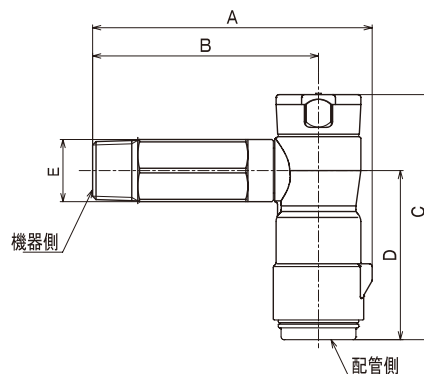
カタログ No.	配管側	機器側	寸法					流量 (KL/h)	検査孔	つまみの色	ケース入数
			A	B	C	D	E				
G333 U5	10A	Rc1/2	65.4	47.9	85.5	58.6	F27	2.3	—	ベージュ	40
G333 U5	15A	Rc1/2	66.9	47.9	86.8	59.9	F27	2.4	—	ベージュ	40
G333 U5	20A	Rc3/4	74.9	51.9	98.3	67.2	F32	4.2	—	ベージュ	30



G334 U5

L 型 外ねじ (プッシュインパクト®継手付)

カタログ No.	配管側	機器側	寸法					流量 (KL/h)	検査孔	つまみの色	ケース入数
			A	B	C	D	E				
G334 U5	10A	R1/2	97.5	80.0	85.5	58.6	F22	2.3	—	ベージュ	40
G334 U5	15A	R1/2	99.0	80.0	86.8	59.9	F22	2.4	—	ベージュ	40



フレキUねじガス栓 (都市ガス用)

■フレキ直接続・検査孔付・耳付つまみ



G331 SP5



G331 DP5



G333 SP5



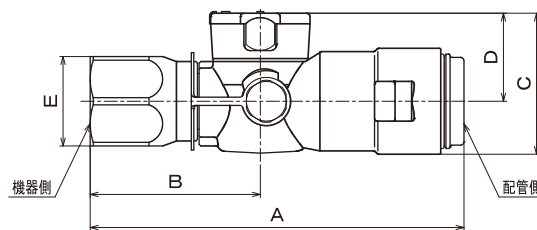
G333 DP5



G334 SP5

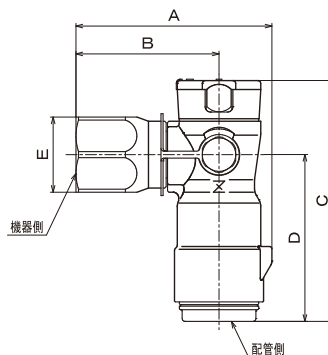
I 型 (プッシュインパクト®継手付)

カタログNo.	配管側	機器側	寸法					流量 (KL/h)	検査孔	つまみの色	ケース入数
			A	B	C	D	E				
G331 SP5	10A	Rc1/2	110.0	51.4	42.6	26.6	F27	4.4	○	黒	20
G331 SP5	15A	Rc1/2	112.9	51.4	42.6	26.6	F27	3.1	○	黒	20
G331 SP5	20A	Rc3/4	125.1	55.9	51.1	31.1	F32	5.7	○	黒	20
G331 SP5	25A	Rc3/4	143.3	55.9	54.6	31.1	F32	5.8	○	黒	20
G331 DP5	10A	Rc1/2	107.0	48.4	42.6	26.6	F27	4.4	○	ベージュ	40
G331 DP5	15A	Rc1/2	109.9	48.4	42.6	26.6	F27	3.1	○	ベージュ	40
G331 DP5	20A	Rc1/2	119.6	47.9	46.35	26.6	F27	2.8	○	ベージュ	30
G331 DP5	20A	Rc3/4	121.1	51.9	51.1	31.1	F32	5.7	○	ベージュ	30
G331 DP5	25A	Rc3/4	139.3	51.9	54.6	31.1	F32	5.8	○	ベージュ	30



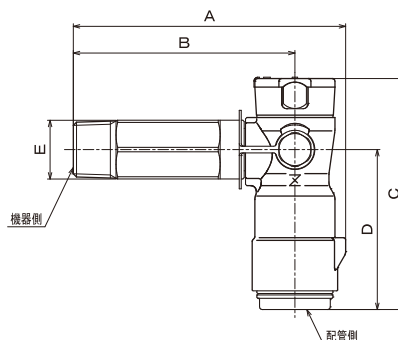
L 型 (プッシュインパクト®継手付)

カタログNo.	配管側	機器側	寸法					流量 (KL/h)	検査孔	つまみの色	ケース入数
			A	B	C	D	E				
G333 SP5	10A	Rc1/2	70.4	51.4	85.2	58.6	F27	2.2	○	黒	20
G333 SP5	15A	Rc1/2	70.4	51.4	86.5	59.9	F27	2.4	○	黒	20
G333 SP5	20A	Rc3/4	78.9	55.9	98.3	67.2	F32	4.2	○	黒	20
G333 DP5	20A	Rc3/4	74.9	51.9	98.3	67.2	F32	4.2	○	ベージュ	30



L 型外ねじ (プッシュインパクト®継手付)

カタログNo.	配管側	機器側	寸法					流量 (KL/h)	検査孔	つまみの色	ケース入数
			A	B	C	D	E				
G334 SP5	10A	R1/2	102.0	83.0	85.2	58.6	F22	2.6	○	黒	20
G334 SP5	15A	R1/2	102.0	83.0	86.5	59.9	F22	2.4	○	黒	20



Rcねじ接続・検査孔なし・耳付つまみ



G331 ON



G331 ONW



G333 ON



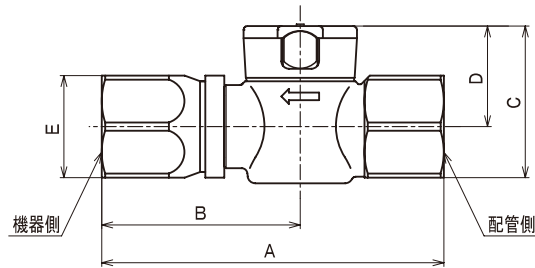
G333 ONW



G334 ONW

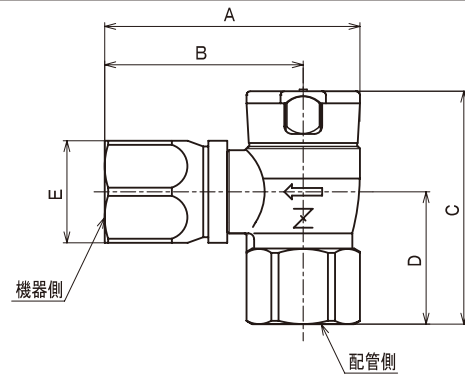
I型 (Rcねじ付)

カタログNo.	配管側	機器側	寸法					流量 (KL/h)	検査孔	つまみの色	ケース入数
			A	B	C	D	E				
G331 ON	Rc1/2	Rc1/2	90.5	52.5	41.6	26.6	F27	2.8	—	黒	20
G331 ON	Rc3/4	Rc3/4	102.9	57.9	49.1	31.1	F32	5.3	—	黒	20
G331 ONW	Rc1/2	Rc1/2	90.5	52.5	41.6	26.6	F27	2.8	—	ページ	20
G331 ONW	Rc3/4	Rc3/4	102.9	57.9	49.1	31.1	F32	5.3	—	ページ	20
G331 ONW	Rc3/4	Rc1/2	93.0	48.0	43.0	27.0	F27	2.8	—	ページ	20



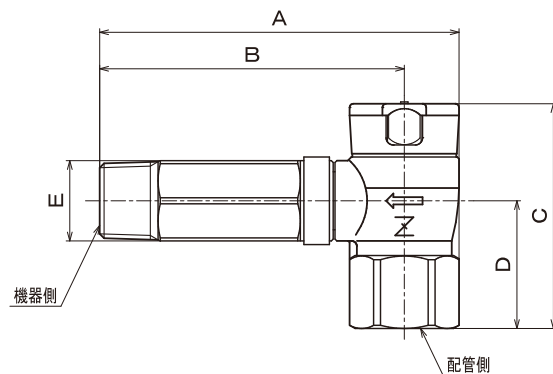
L型 (Rcねじ付)

カタログNo.	配管側	機器側	寸法					流量 (KL/h)	検査孔	つまみの色	ケース入数
			A	B	C	D	E				
G333 ON	Rc1/2	Rc1/2	67.5	52.5	61.6	35.0	F27	2.2	—	黒	20
G333 ON	Rc3/4	Rc3/4	75.3	57.9	74.1	43.0	F32	4.5	—	黒	20
G333 ONW	Rc1/2	Rc1/2	67.5	52.5	61.6	35.0	F27	2.2	—	ページ	20
G333 ONW	Rc3/4	Rc3/4	75.3	57.9	74.1	43.0	F32	4.5	—	ページ	20



L型外ねじ (Rcねじ付)

カタログNo.	配管側	機器側	寸法					流量 (KL/h)	検査孔	つまみの色	ケース入数
			A	B	C	D	E				
G334 ONW	Rc1/2	R1/2	98.5	83.5	61.6	35.0	F22	2.4	—	ページ	20



フレキUねじガス栓 (都市ガス用)

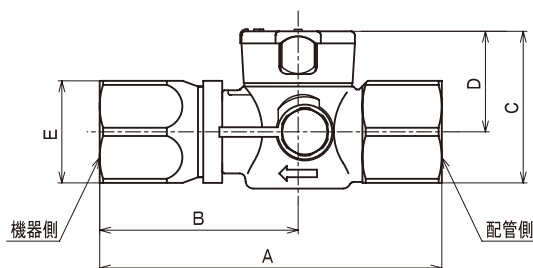
Rcねじ接続・検査孔付・耳付つまみ



G331 OPN

I型 (Rcねじ付)

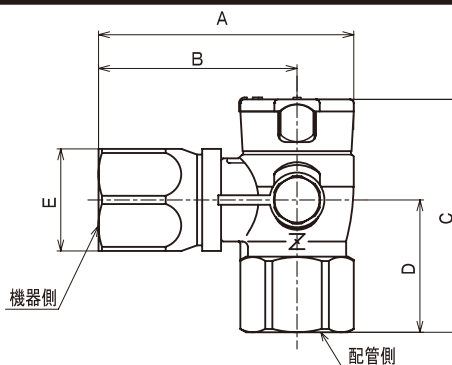
カタログNo.	配管側	機器側	寸法					流量 (KL/h)	検査孔	つまみの色	ケース入数
			A	B	C	D	E				
G331 OPN	Rc1/2	Rc1/2	90.5	52.5	41.6	26.6	F27	2.8	○	黒	20
G331 OPN	Rc3/4	Rc3/4	102.9	57.9	49.1	31.1	F32	5.3	○	黒	20



G333 OPN

L型 (Rcねじ付)

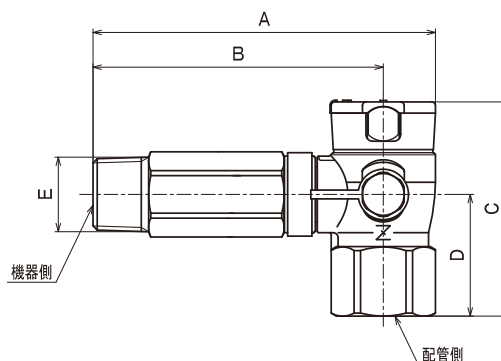
カタログNo.	配管側	機器側	寸法					流量 (KL/h)	検査孔	つまみの色	ケース入数
			A	B	C	D	E				
G333 OPN	Rc1/2	Rc1/2	67.5	52.5	61.6	35.0	F27	2.2	○	黒	20
G333 OPN	Rc3/4	Rc3/4	75.3	57.9	74.1	43.0	F32	4.5	○	黒	20



G334 OPN

L型外ねじ (Rcねじ付)

カタログNo.	配管側	機器側	寸法					流量 (KL/h)	検査孔	つまみの色	ケース入数
			A	B	C	D	E				
G334 OPN	Rc1/2	R1/2	98.5	83.5	61.6	35.0	F22	2.4	○	黒	20



検査方法

■SP5、OPNタイプ (図はG3310PN)

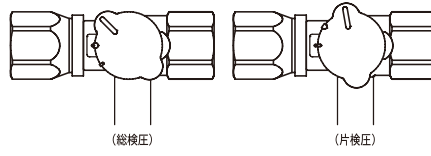
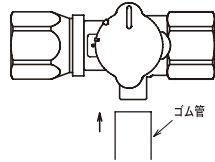
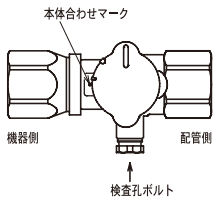
①つまみを閉の状態にしてください。
●メーターガス栓を閉にしてください。

②検査孔ボルトを取りはずし、気密試験用のゴム管を検査孔に取り付けてください。

③つまみ凸太線を本体合わせマークに合わせ、上下流同時の気密試験 (総検圧) を行ってください。
●この状態でエアージョも行えます。

●つまみ凸細線に合わせるにより下流側 (機器側) の気密検査が行えます。(片検圧)

④つまみを閉の状態にしてゴム管を取りはずし、検査孔ボルトを取り付けてください。



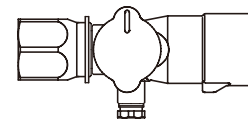
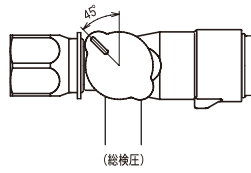
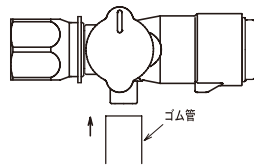
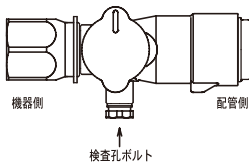
■DP5タイプ (図はG331DP5)

①つまみを閉の状態にしてください。
●メーターガス栓を閉にしてください。

②検査孔ボルトを取りはずし、気密試験用のゴム管を検査孔に取り付けてください。

③つまみを閉から45°に回し、上下流同時の気密試験 (総検圧) を行ってください。
●この状態でエアージョも行えます。
●下流側 (機器側) の気密試験が必要な場合はつまみを閉に戻し、試験を行ってください。

④つまみを閉の状態にしてゴム管を取りはずし、検査孔ボルトを取り付けてください。



フレキUねじガス栓 (都市ガス用)

フレキ直接続・検査孔付・耳付つまみ

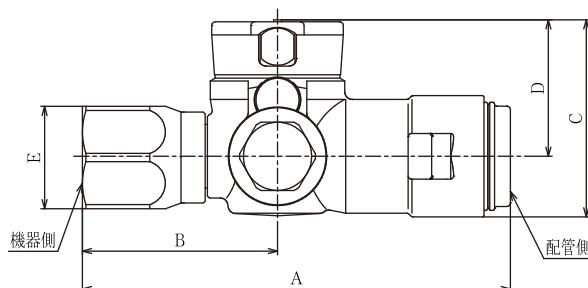


I型 (プッシュインパクト® 継手付)

カタログNo.	配管側	機器側	寸法					流量 (KL/h)	検査孔	つまみの色	ケース入数
			A	B	C	D	E				
G331 AP5	15A	Rc1/2	113	51.5	51.5	35.5	F27	3.1	○	黒	20

新発売

AP用プラグ治具 (P11参照)
別売 装着時

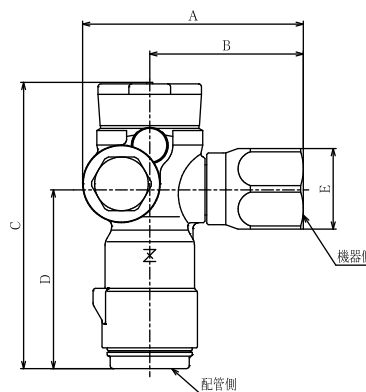


L型 (プッシュインパクト® 継手付)

カタログNo.	配管側	機器側	寸法					流量 (KL/h)	検査孔	つまみの色	ケース入数
			A	B	C	D	E				
G333 AP5	15A	Rc1/2	74	51.5	95.4	59.9	F27	2.4	○	黒	20

新発売

AP用プラグ治具 (P11参照)
別売 装着時



Rcねじ接続・検査孔付・凸付つまみ

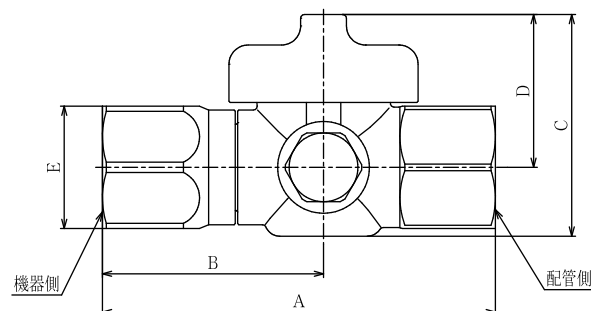


I型 (Rcねじ付)

カタログNo.	配管側	機器側	寸法					流量 (KL/h)	検査孔	つまみの色	ケース入数
			A	B	C	D	E				
G331 AP	Rc3/4	Rc3/4	102.9	57.9	58	40	F32	5.3	○	ベージュ	20

新発売

AP用プラグ治具 (P11参照)
別売 装着時



■ AP用プラグ治具



ケース
入数

100

検査方法

■ AP5、APタイプの総検圧、エアーパージ (図はG331AP5)

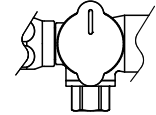
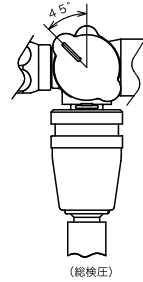
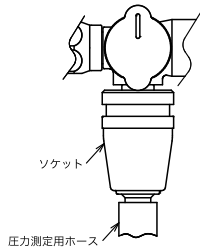
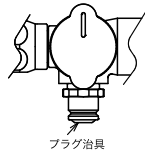
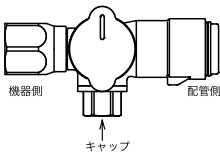
①つまみを閉の状態にしてください。
●メーターガス栓を閉にしてください。

②キャップを取りはずし、プラグ治具を取り付けてください。

③圧力測定用ホースのついたソケットを取り付けてください。

④つまみを閉から45°に回し、上下流同時の気密検査(総検圧)を行ってください。(45°で固定されます)
●この状態でエアーパージも行えます。

⑤ソケット及びプラグ治具を取りはずし、キャップを取り付けてからつまみを閉の状態にしてください。



■ AP5タイプの片検圧 (図はG331AP5) ※APタイプは片検圧はできません

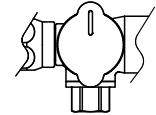
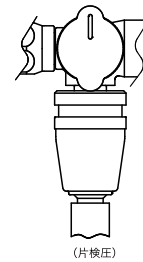
①同上

②同上

③同上

④つまみを閉の状態のまま下流側(機器側)の気密検査(片検圧)を行ってください。

⑤ソケット及びプラグ治具を取りはずし、キャップを取り付けてください。



■ AP5、AP タイプ検査孔部の特長

●迅速継手接続

専用のプラグ治具とソケットを使用する迅速継手接続なので、迅速に確実に接続することができます。

●ガス噴出防止

検査孔部に弁を内蔵しているので、キャップを外してもガスが噴出しません。ソケットを接続することにより検査孔が開通します。

●誤操作・キャップ忘れ防止

キャップを外しプラグ治具とソケットを取り付けた状態で、つまみを45°(総検圧)に回すとその状態で固定されるので、誤操作を防止することができます。

ソケットとプラグ治具を取りはずしキャップを取り付けることによりつまみの固定が解除されるので、キャップの付け忘れを防止することができます。

・「ブッシュインパクト」は 桑名金属工業株式会社の登録商標です。

ご注意

- 施工される前に必ず「取付説明書」をよくお読みのうえ、施工してください。
- 施工後、ガス栓を使用される方に「取扱説明書」をご説明し、内容をご理解していただいたうえ、お渡しください。

●商品の色は印刷の関係上、実際と異なる場合があります。 ●製品改良のため、記載内容の一部を予告なく変更する場合があります。

取扱店



当社が設計・製造しているガス栓、
ガス用継手、換気プラグでISO9001:
2015の認証を取得しています。



本社並びに工場のサイトで
ISO14001:2015の認証を取得
しています。

東京営業所 〒142-0042 東京都品川区豊町4丁目20番14号
TEL.03(5702)1221(代) FAX.03(5702)1370

新潟営業所 TEL.025(522)2181(代) 福岡営業所 TEL.092(472)9411(代)

大阪営業所 TEL.06(7712)1300(代) 札幌出張所 TEL.011(856)7131(代)

受注センター TEL.025(523)2291 FAX.025(523)2295

ホームページ <https://www.koyosangyo.co.jp/>