

メーター廻りユニット

下接続／上接続

Ver.1.5



ユニット化による施工性・保安・品質・美観の向上



光陽のメーター廻りユニット

メーターガス栓とユニオン・エルボ・チーズ等の配管継手をユニット化して、**施工性・保安・品質・美観の向上**を図りました。

従来配管



ユニット化

メーター廻りユニット



メーター廻りユニットの種類

鉄管用

フレキ管用

下接続

5ページ



5ページ

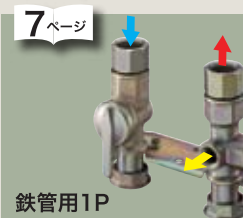


6ページ

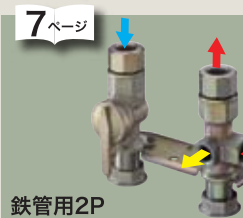


上接続

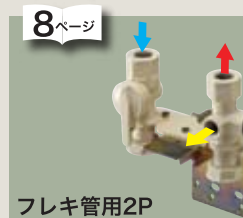
7ページ



7ページ



8ページ

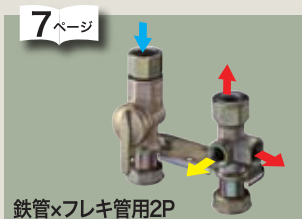


ガス入口 →
ガス出口 →
検査口 →

- 検圧プラグは 8ページ
- 専用支持金具は 9ページ
- フレキ管用固定部材は 10ページ
- 施工例は 11ページ 15ページ

鉄管×フレキ管用

7ページ



メーター廻りユニットの特長

1. ねじ接合箇所大幅減

- 配管継手一体化によりねじ接合箇所8~10箇所→2箇所。
- 施工時間が大幅に減ります。
- 複雑な配管継手の接合が減るので施工品質が均一になります。
- 配管の強度アップになります。
- シール材の削減になります。



接合箇所が2箇所に!

2. 回転自在継手・余ねじカバー(鉄管用下接続)



- 立管にユニットを載せて回転自在継手をねじ込むだけで施工が完了します。
- 回転自在継手には耐火リングを内蔵しています。
- 余ねじカバーにより余ねじ部は露出しません。
- 余ねじカバー内に防食材を入れることで余ねじ部の防食が可能です。



3. 入出管の可動(下接続)

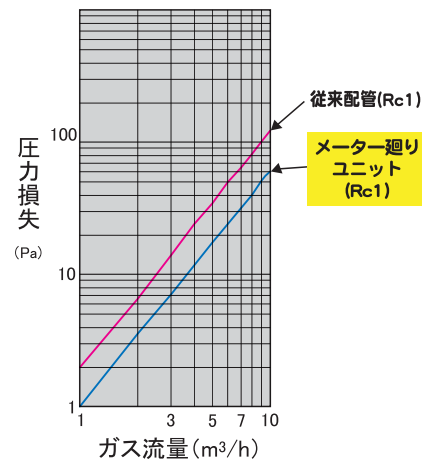
- 入口管と出口管が可動するので立管の幅が違ってても施工可能です。
- 狭く入り組んだPS内や壁へのベタ付け施工も可能です。



4. 圧力損失低減(下接続)

- 配管継手を一体化してガス流路の凹凸をなくしたので圧力損失が大幅に低減されました。

配管形態	ガス流量6m ³ /h時の時 圧力損失(Pa)		
	入側	出側	合計
メーター廻りユニット (Rc1)	16	8	24
従来配管(Rc1)	29	20	49



メーター廻りユニットの特長

5. 検査口付



- 検圧プラグ(別売)を接続する**検査口が付いています。**
- 検査口は前向きと上向きがあります。(下接続の一部)
※ 検圧プラグはP8を参照してください。

6. 美観の向上



- シンプルでスッキリとしたデザインなので**建物にマッチ**します。
- **2008年度グッドデザイン賞**を受賞しました。
- アイボリー塗装付はジンロイめっき後に焼付け塗装をしているので**塗装が剥がれにくく、メーターや配管の色にマッチ**します。
- ジンロイめっきは亜鉛とニッケルの合金めっきで、**耐食性がすぐれためっき**です。

7. 防水性

- JIS C 0920(電気機械器具の外郭による保護等級(IPコード))の**5級/IPX5相当の防水性能**があります。試験方法はP16を参照してください。

8. 設置対象ガスメーター

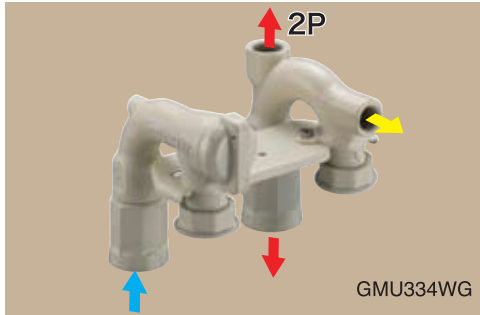
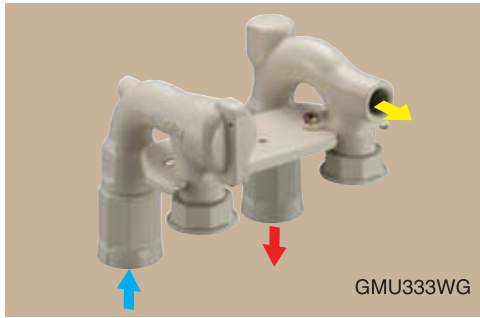
- **2.5~6号のガスメーター**が設置可能です。(10号は寸法によって設置できない場合があります。)

9. 信頼性

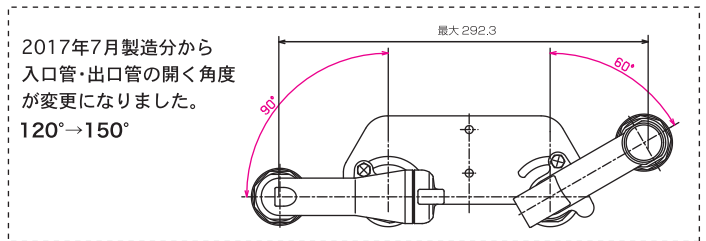
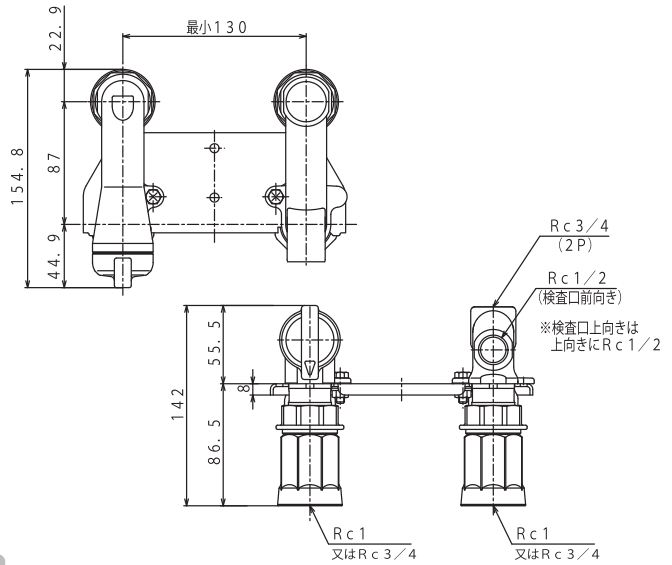
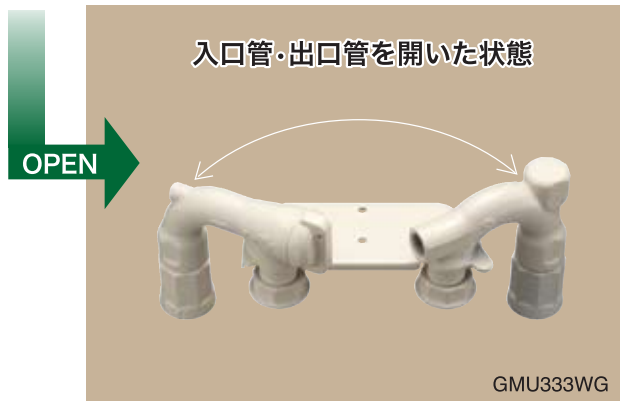
- 光陽のメーター廻りユニットは1999年の発売開始以来、全国で**140のガス事業者様**にご採用いただき、累計販売数量は**243万台**を超えています。(2024年6月現在)

目次

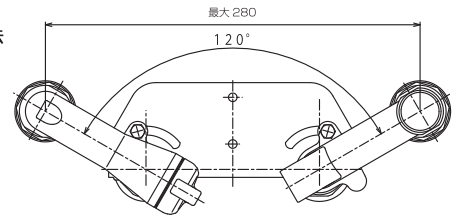
下接続(鉄管用).....	P5
下接続(フレキ管用).....	P6
上接続(鉄管用) / 上接続(入側鉄管・出側フレキ管用).....	P7
上接続(フレキ管用).....	P8
専用支持金具.....	P9
フレキ管用固定部材.....	P10
施工例.....	P11~P15



ガス入口 ↑
 ガス出口 ↓
 検査口 →



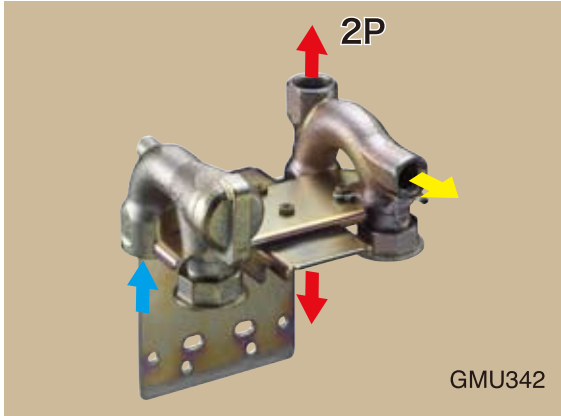
GMU303/GMU304寸法



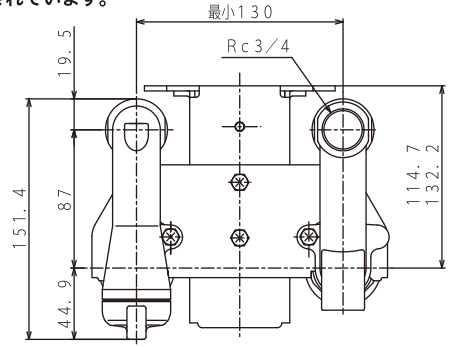
すべての品種につまみ閉封印、余ねじカバー (G) が付きます。

メーター口金 サイズ	カタログNo.	接続ねじ(Rc)		出口側 口数	つまみ 閉ロック(C)	表面塗装 (W)	絶縁 (Z)	検査口 向き(U)	流量 kL/h	ケース 入数	
		入口側	出口側								
M34×P1.5	GMU331WG	3/4	3/4	1P	無	アイボリー	無	前	10	6	
	GMU333WG	1	1								2P
	GMU334WG		3/4	1P							
	GMU335WG										
W37.2	GMU303CG	1	1	1P	無	無	上	13			
	GMU303CWG			アイボリー							
	GMU304CG			無							
	GMU304CWG			アイボリー							
W36.7	GMU361WG	3/4	3/4	1P	無	アイボリー	前	10			
	GMU362WG ※			2P							
	GMU363G	1	1	1P	無	無	上	13			
	GMU363WG								有		有
	GMU363WGU									アイボリー	
	GMU363CWZG			無	無	上					
	GMU364G						無		無	上	
	GMU364GU										アイボリー
	GMU364WG	無	無	前							
	GMU364WGU				アイボリー	無					
	GMU365G ※						3/4	1P	無	無	前
	GMU366G ※	2P	アイボリー								
GMU366WG ※											

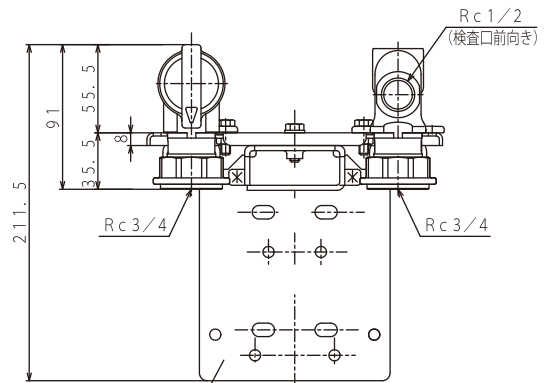
※印は受注生産品になります。(ケース単位)



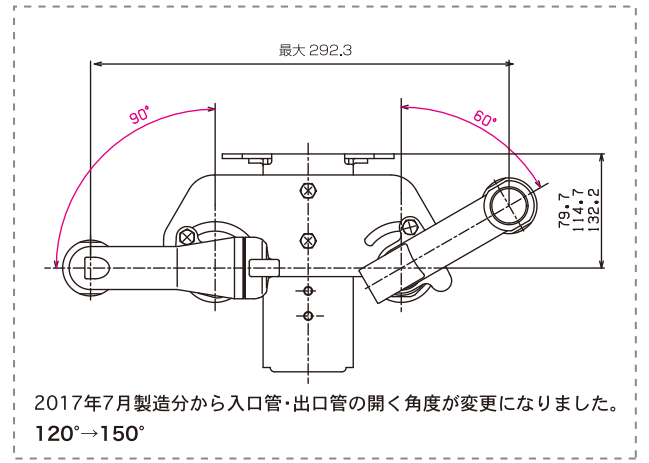
●フレキ管用支持金具が同梱されています。



ガス入口 →
 ガス出口 →
 検査口 →

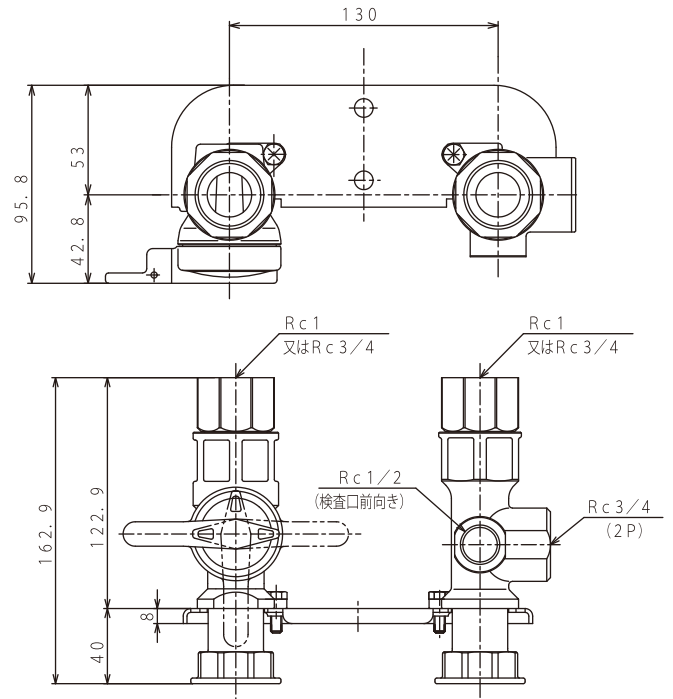
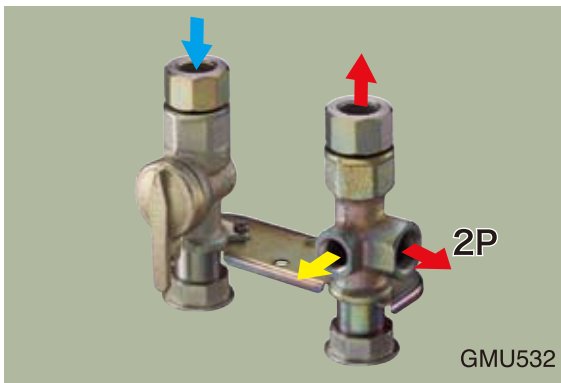
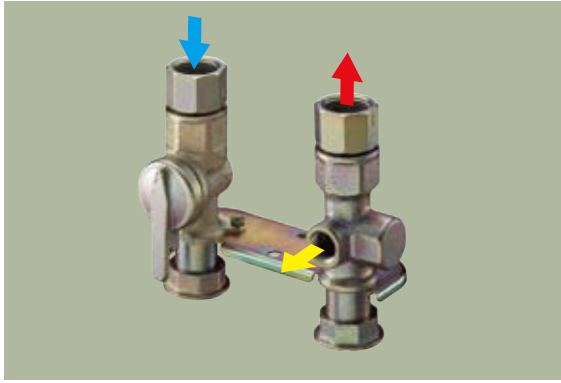


支持金具寸法詳細は、P9フレキ管用支持金具を参照してください。



すべての品種につまみ閉封印が付きます。余ねじカバー(G)は付きません。

品 種	メーター口金 サイズ	カタログNo.	接続ねじ(Rc)		出口側 口 数	つまみ 閉ロック(C)	表面塗装 (W)	絶縁 (Z)	検査口 向き(U)	流量 kL/h	ケース 入数
			入口側	出口側							
	M34×P1.5	GMU342	3/4	3/4	2P	無	無	無	前	10	6
	W36.7	GMU372									
		GMU372W									

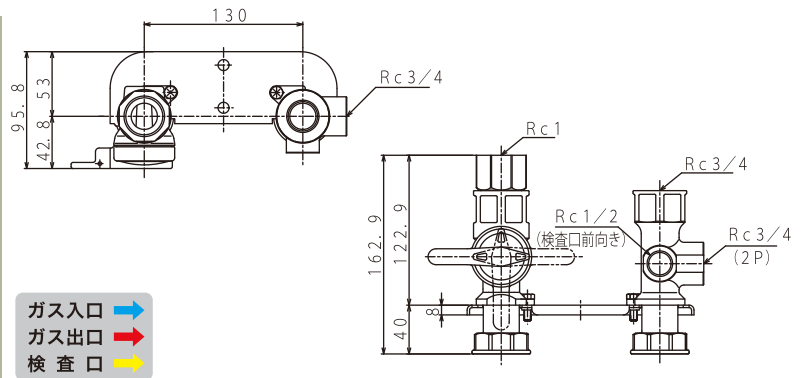
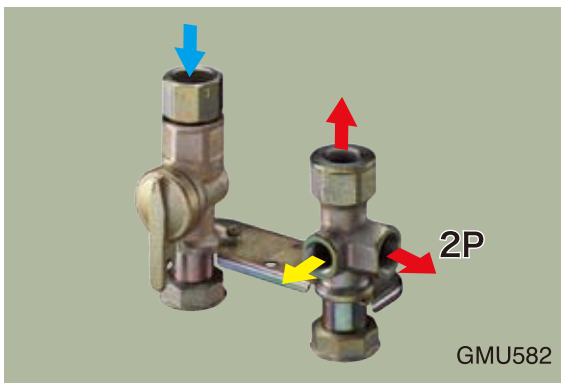


すべての品種につまみ閉封印が付きます。余ねじカバー(G)は付きません。

品 種	メーター口金 サイズ	カタログNo.	接続ねじ(Rc)		出口側 口 数	つまみ 閉ロック(C)	表面塗装 (W)	絶縁 (Z)	検 査 口 向き(U)	流量 kL/h	ケース 入数
			入口側	出口側							
種	M34×P1.5	GMU532 ※	3/4	3/4	2P	無	無	無	前	10	8
	W36.7	GMU563W	1	1	1P		アイボリー			13	
		GMU564			2P		無				
		GMU564W			2P		アイボリー				

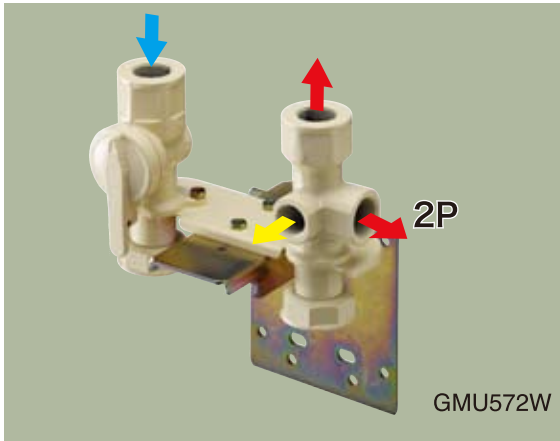
※印は受注生産品になります。(ケース単位)

上接続(入側鉄管・出側フレキ管用)



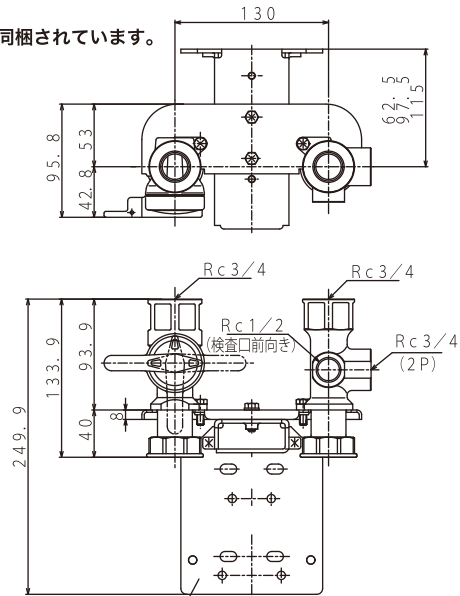
すべての品種につまみ閉封印が付きます。余ねじカバー(G)は付きません。

品 種	メーター口金 サイズ	カタログNo.	接続ねじ(Rc)		出口側 口 数	つまみ 閉ロック(C)	表面塗装 (W)	絶縁 (Z)	検 査 口 向き(U)	流量 kL/h	ケース 入数
			入口側	出口側							
種	W36.7	GMU582	1	3/4	2P	無	無	無	前	13	8
		GMU582W					アイボリー				



ガス入口 →
 ガス出口 →
 検査口 →

●フレキ管用支持金具が同梱されています。



支持金具寸法詳細は、P9フレキ管用支持金具を参照してください。

すべての品種につまみ閉封印が付きます。余ねじカバー(G)は付きません。

品 種	メーター口金 サイズ	カタログNo.	接続ねじ(Rc)		出口側 口数	つまみ 閉ロック(C)	表面塗装 (W)	絶縁 (Z)	検査口 向き(U)	流量 kL/h	ケース 入数
			入口側	出口側							
	W36.7	GMU572W	3/4	3/4	2P	無	アイボリー	無	前	10	8



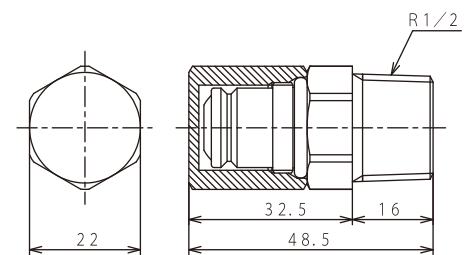
検圧プラグ(GKP-1)



GKP-1

予備栓がなく、検査孔付ガス栓が設置されていない物件の漏洩検査やエアパージが行なえます。

ケース入数 50



自動ロック付検圧プラグ(GKP-R)

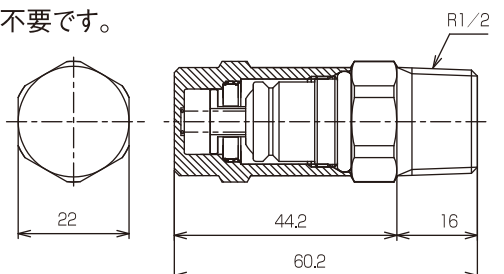


GKP-R

ロック付なので、設置リスク、作業リスクの低減と施工性の向上になります。

- ①自動ロック構造により検査員のロック忘れ防止ができます。
- ②ロック解除の操作は一般工具で行えるため専用工具が不要です。
- ③コンセント形状になっているため専用治具が不要です。
- ④自動ロック構造によりお客様の誤使用が防止できます。

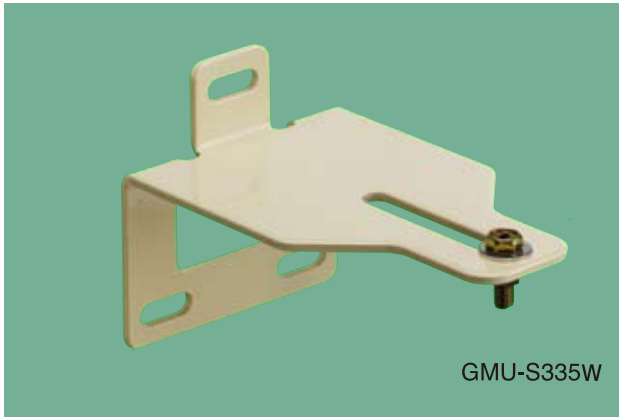
ケース入数 50



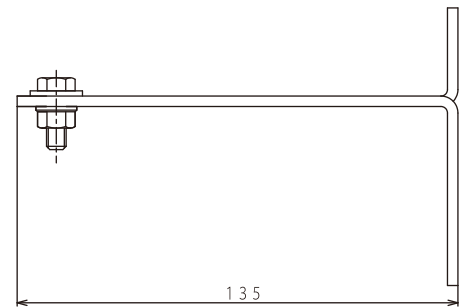
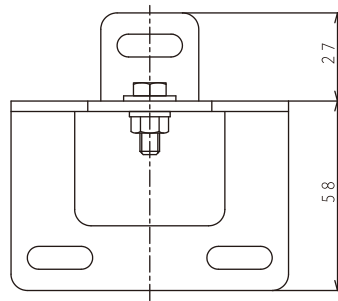
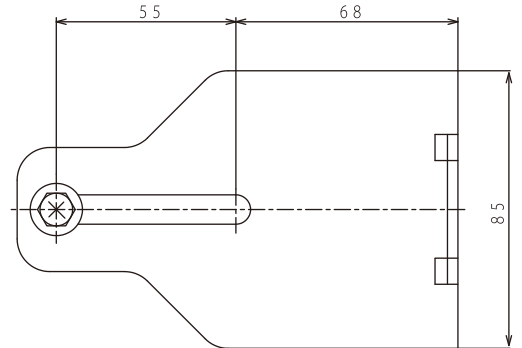
専用支持金具



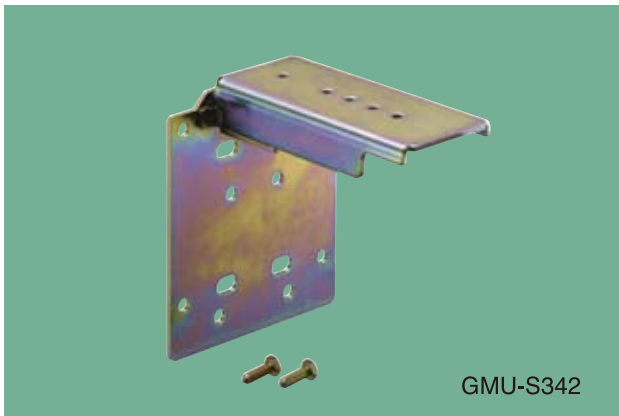
鉄管用支持金具 (GMU-S335W)



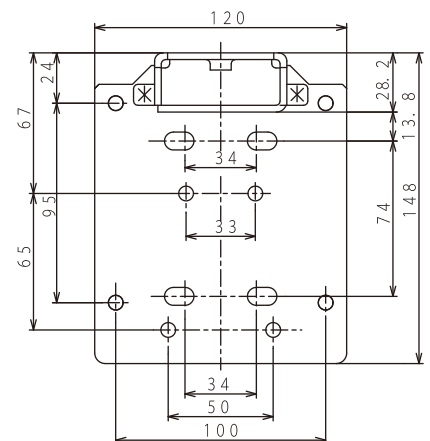
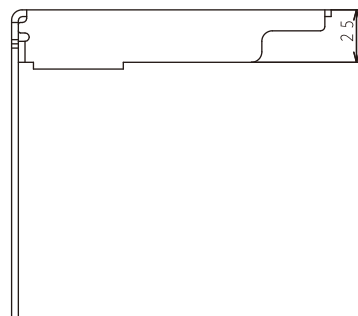
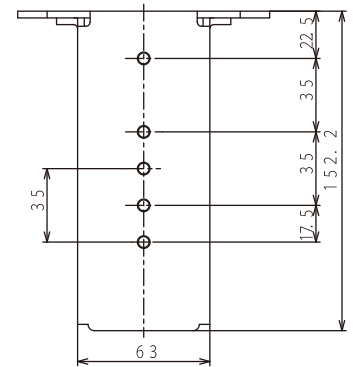
GMU-S335W



フレキ管用支持金具 (GMU-S342)



GMU-S342



フレキ管用固定部材

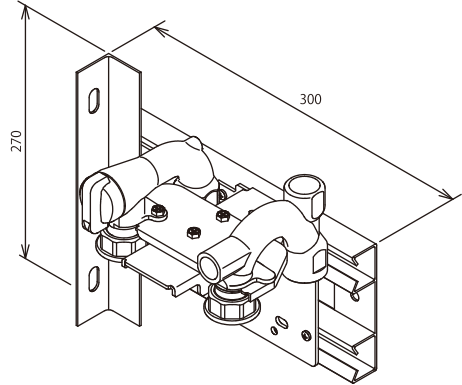


ハンガーレール ※受注生産品(1個単位)

・施工例は **12**ページ



GMU342設置例



メーター自立支柱固定金具

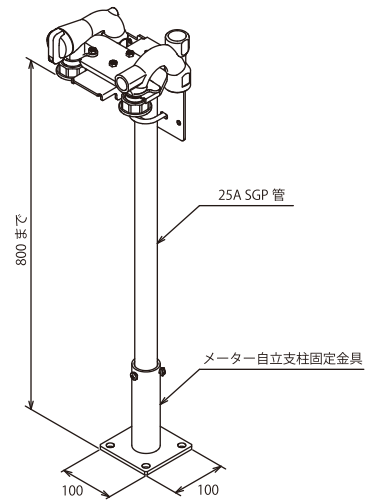
・施工例は **13**ページ **15**ページ

A (コンクリート増打あり)

B (コンクリート増打なし)



GMU342設置例

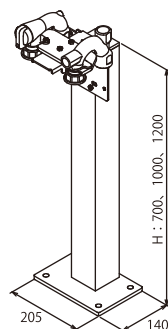


ガスメータースタンド ※受注生産品(1個単位)

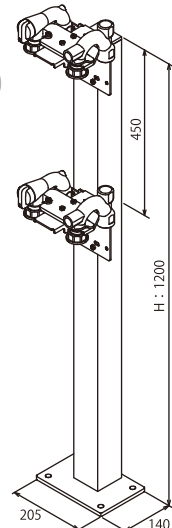


GMU342設置例

1台タイプ

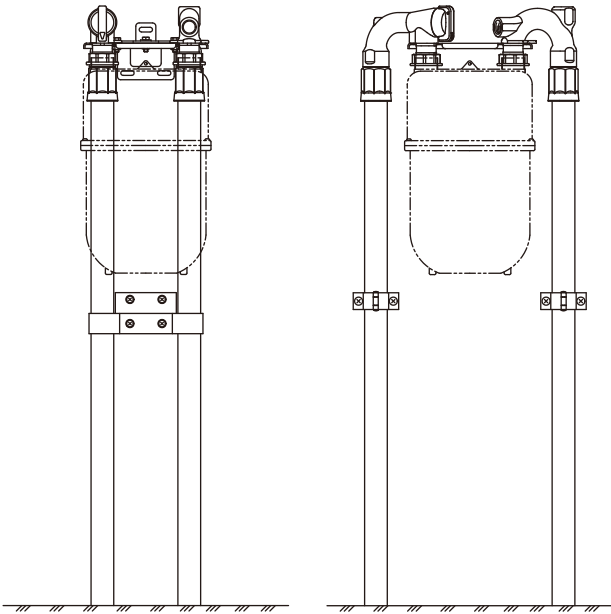


2台タイプ

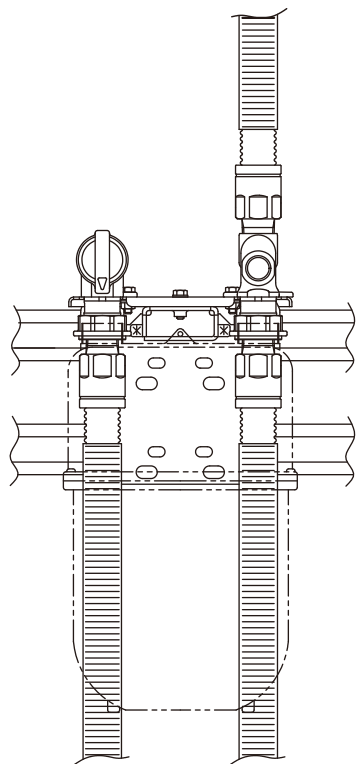


施工例(1)

📷 下接続(鉄管用)

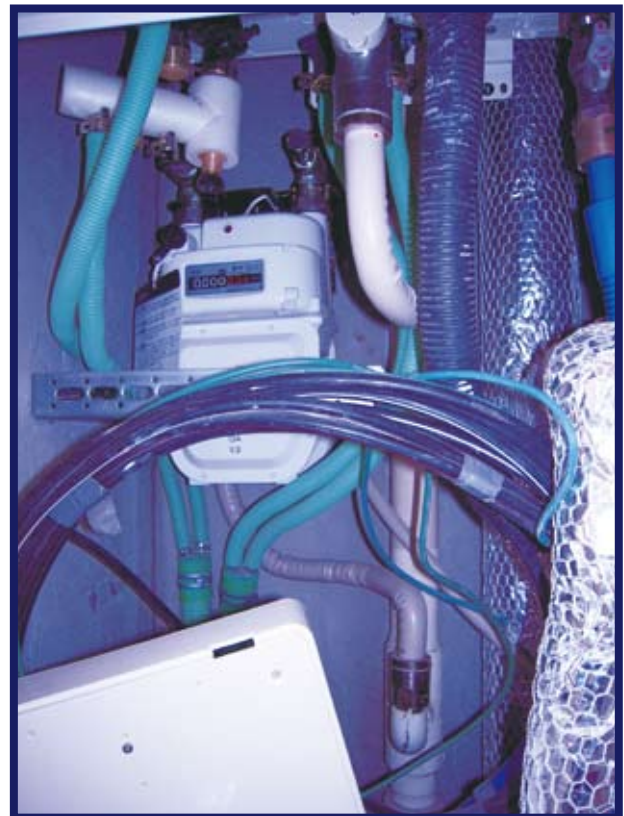
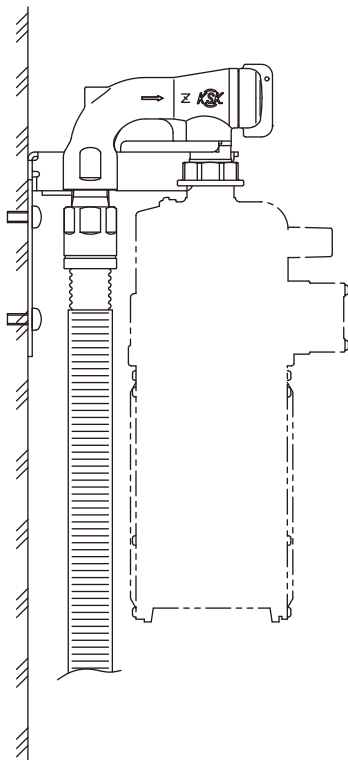
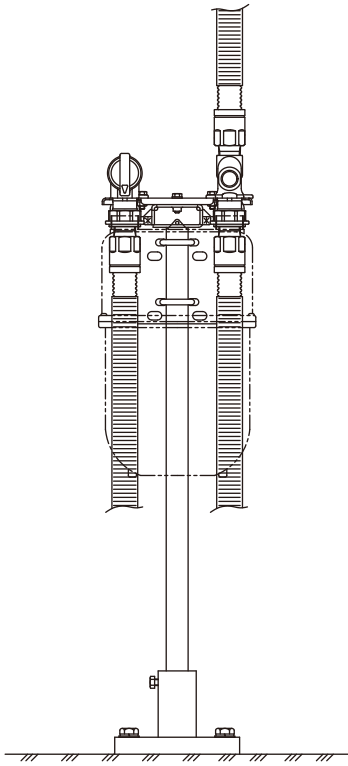


① 下接続(フレキ管用) (ハンガーレール、Cチャンネル固定)



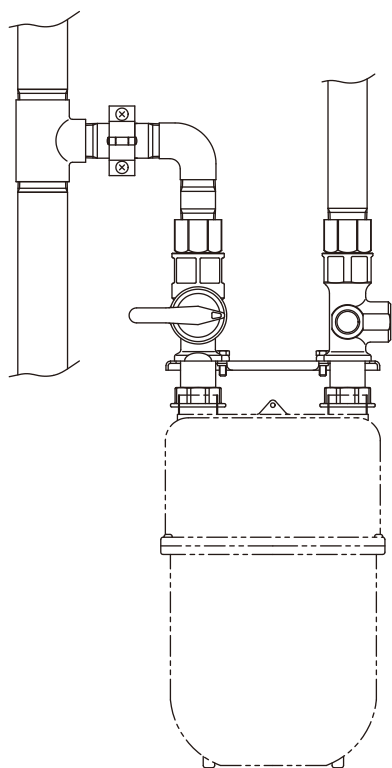
施工例(3)

📷 下接続(フレキ管用) (支柱固定/壁面固定)

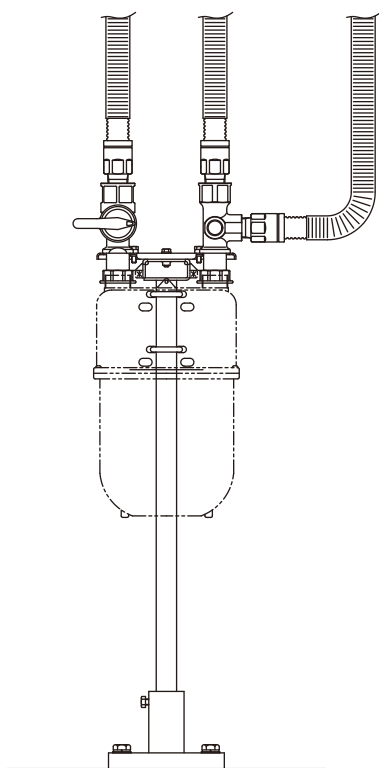


施工例(4)

上接続(鉄管用)



上接続(フレキ管用)





防水性能の試験方法

JIS C 0920 5級 / IPX5相当

当社では防水性試験は、直径6.3mmのノズルを使用し、約50cmの距離で、あらゆる方向から水量12.5L/minの噴流を5分間あて、内部に水の侵入がないことを確認します。



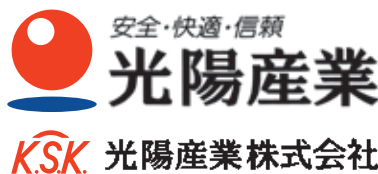
当社の防水性試験の様相

ご注意

- 施工される前に必ず「取付説明書」をよくお読みのうえ、施工してください。
- 施工後、ガス栓を使用される方に「取扱説明書」をご説明し、内容をご理解していただいたうえ、お渡しください。

●商品の色は印刷の関係上、実際と異なる場合があります。 ●製品改良のため、記載内容の一部を予告なく変更する場合があります。

取扱店



東京営業所 〒142-0042 東京都品川区豊町4丁目20番14号
TEL.03(5702)1221(代) FAX.03(5702)1370
新潟営業所 TEL.025(522)2181(代) 福岡営業所 TEL.092(472)9411(代)
大阪営業所 TEL.06(7712)1300(代) 札幌出張所 TEL.011(856)7131(代)
受注センター TEL.025(523)2291 FAX.025(523)2295
ホームページ <https://www.koyosangyo.co.jp/>



当社が設計・製造しているガス栓、ガス用継手、機圧プラグでISO9001:2015の認証を取得しています。



本社並びに工場のサイトでISO 14001:2015の認証を取得しています。