

露出ヒューズガス栓

Ver.2.3



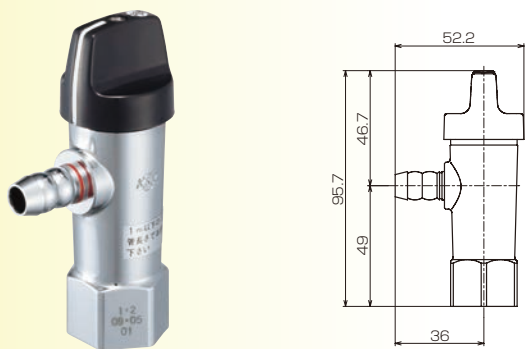
ガス事故を未然に防ぐ。



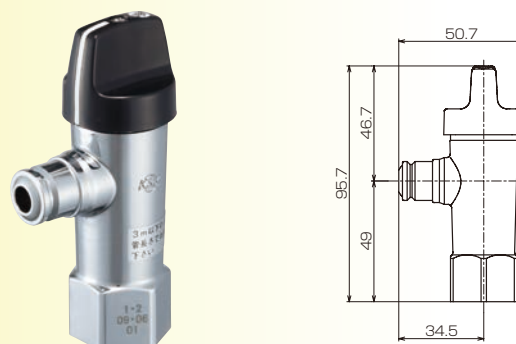
一口ON・OFFヒューズガス栓

※ホースエンド、コンセントとも高機密のガス栓キャップが付いています。

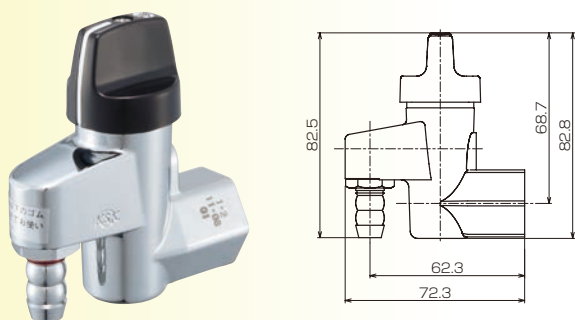
LA一口ON・OFFヒューズガス栓 G013-12



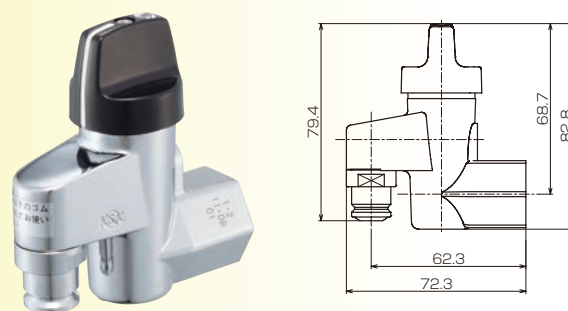
LA一口コンセントON・OFFヒューズガス栓 G013A-12



LB一口ON・OFFヒューズガス栓 G015-12



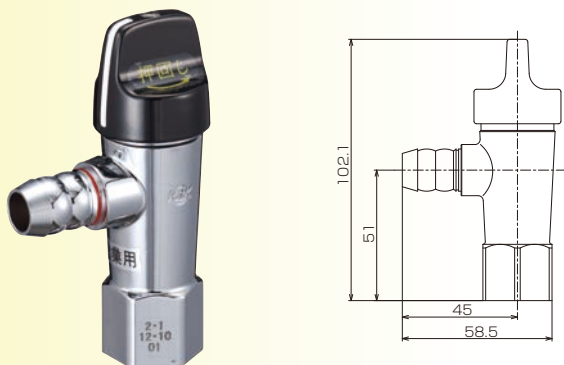
LB一口コンセントON・OFFヒューズガス栓 G015A-12



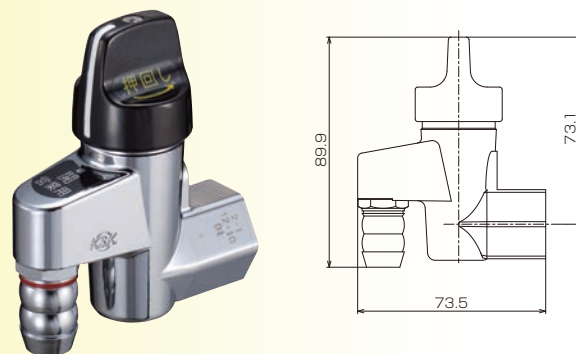
営業用一口ヒューズガス栓

※ホースエンドにガス栓キャップが付いています。

LA一口ON・OFFヒューズガス栓 G013-21



LB一口ON・OFFヒューズガス栓 G015-21



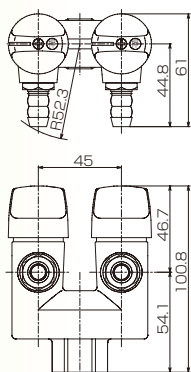
仕様表

適用ガス機器	カタログNo.	品名	作動流量 kL/h (air)	作動時圧損 Pa	接続 入口×出口	ガスソフトコード 等長さ m (以内)	適用ガス種	入数 (個/ケース)
ホースエンド ガステーブル用	G013-12	LA一口ON・OFFヒューズガス栓	1.2	210	Rc1/2×φ9.5ホースエンド	ガステーブル用:1 一般機器用:3	13A, 12A	40
	G013A-12	LA一口コンセントON・OFFヒューズガス栓		230	Rc1/2×φ9.5コンセント			
コンセント ガステーブル用 一般機器用	G015-12	LB一口ON・OFFヒューズガス栓		230	Rc1/2×φ9.5ホースエンド			
	G015A-12	LB一口コンセントON・OFFヒューズガス栓		250	Rc1/2×φ9.5コンセント			
営業用	G013-21	LA一口ON・OFFヒューズガス栓	2.1	260	Rc1/2×φ13ホースエンド	1		40
	G015-21	LB一口ON・OFFヒューズガス栓		260	Rc1/2×φ13ホースエンド			

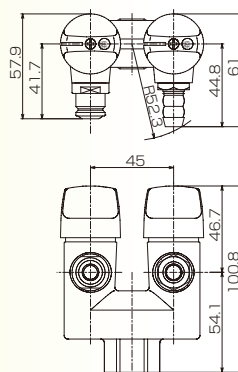
二口ON・OFFヒューズガス栓

※ホースエンド、コンセントとも高機密のガス栓キャップが付いています。

LA二口ON・OFFヒューズガス栓 G023-12

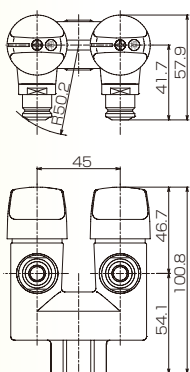


LA二口ペアON・OFFヒューズガス栓 G023-12(R,L)

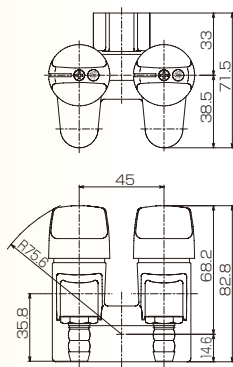


写真、図はR

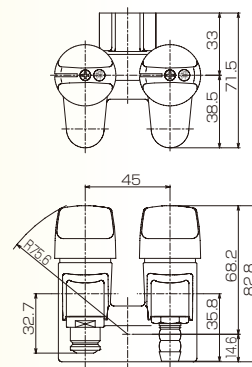
LA二口コンセントON・OFFヒューズガス栓 G023A-12



LB二口ON・OFFヒューズガス栓 G025-12



LB二口ペアON・OFFヒューズガス栓 G025-12(R,L)



写真、図はR

仕様表

適用ガス機器	カタログNo.	品名	作動流量 kL/h(air)	作動時圧損 Pa	接続 入口×出口	ガスソフトコード 等長さ m(以内)	適用ガス種	入数 (個/ケース)
ホースエンド ガステーブル用	G023-12	LA二口ON・OFFヒューズガス栓	1.2	230	Rc1/2×φ9.5ホースエンド	ガステーブル用:1 一般機器用:3	13A, 12A	20
	G023A-12	LA二口コンセントON・OFFヒューズガス栓		250	Rc1/2×φ9.5コンセント			
コンセント ガステーブル用 一般機器用	G023-12R -12L	LA二口ペアON・OFFヒューズガス栓 (R,L側:ホースエンド)		ホースエンド側 230	Rc1/2×φ9.5ホースエンド			
				コンセント側 250	Rc1/2×φ9.5コンセント			
	G025-12	LB二口ON・OFFヒューズガス栓		230	Rc1/2×φ9.5ホースエンド			
	G025-12R -12L	LB二口ペアON・OFFヒューズガス栓 (R,L側:ホースエンド)		ホースエンド側 230	Rc1/2×φ9.5ホースエンド			
			コンセント側 250	Rc1/2×φ9.5コンセント				

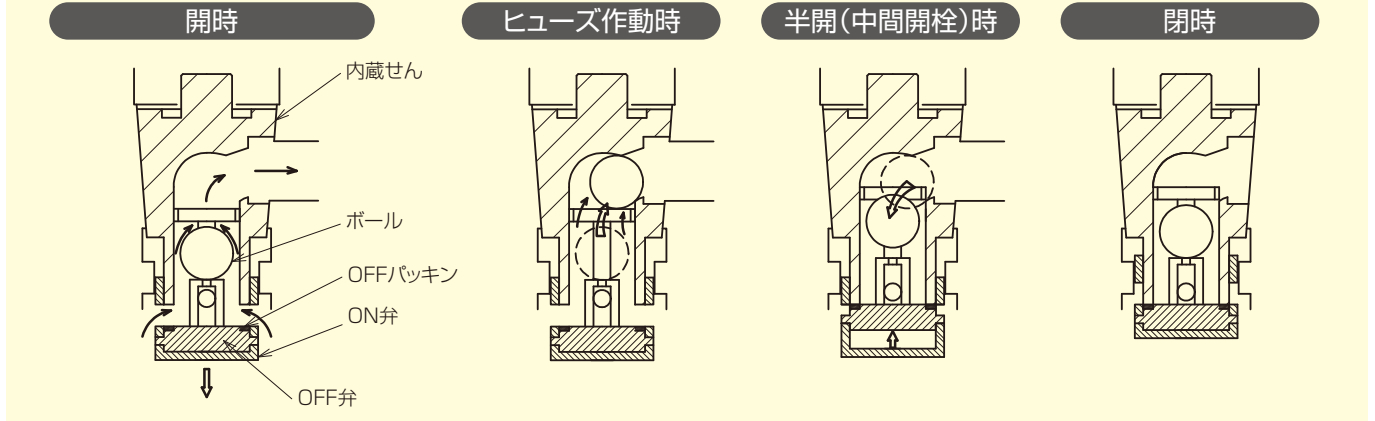
ON・OFFヒューズガス栓とは

つまみが半開(中間開栓)状態ではガスが流れないON・OFF機能を持ったヒューズガス栓です。

つまみを全開状態から開栓方向に回していき、全開手前まではガスが流れず、全開時点でON弁が作動してガスの流路を全開にさせます。また、つまみを全開状態から少し閉栓方向に回すとOFF弁が作動してガスの流路を遮断します。

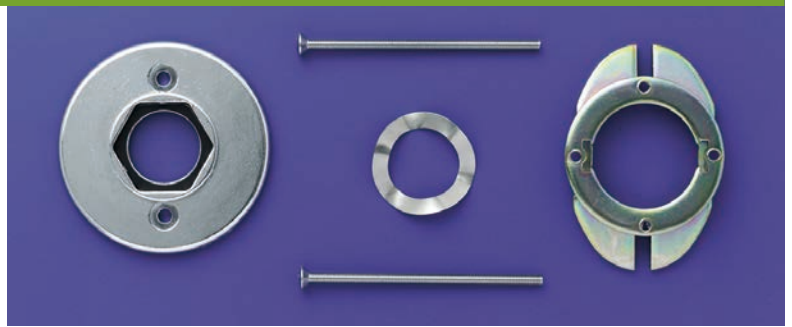
誤操作等によるつまみ半開(中間開栓)状態でのガスの放出を防ぐことができます。

ON・OFFヒューズガス栓の構造



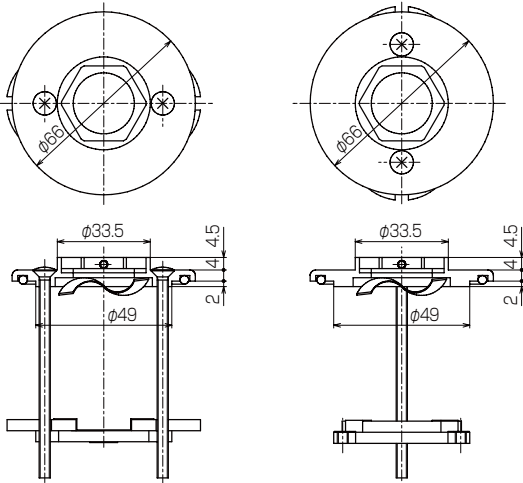
フレキ固定金具

- 露出ヒューズガス栓をフレキ管配管施工をする場合はフレキ固定金具をご使用ください。
- 壁穴あけ寸法はφ50mmです。

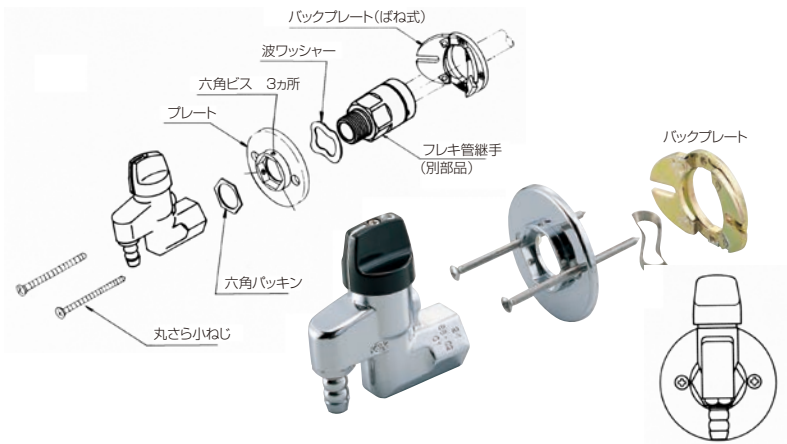


一口用

二口用



フレキ固定金具使用例



ご注意

- 施工される前に必ず「取付説明書」をよくお読みのうえ、施工してください。
- 施工後、ガス栓を使用される方に「取扱説明書」をご説明し、内容をご理解していただいたうえ、お渡しください。

●商品の色は印刷の関係上、実際と異なる場合があります。 ●製品改良のため、記載内容の一部を予告なく変更する場合があります。

取扱店



K.S.K. 光陽産業株式会社



▲当社はガス栓でISO9001:2015の認証を取得しています。



▲本並びに工場サイトでISO14001:2015の認証を取得しています。

東京営業所 〒142-0042 東京都品川区豊町4丁目20番14号

TEL.03(5702)1221(代) FAX.03(5702)1370

新潟営業所 TEL.025(522)2181(代) 福岡営業所 TEL.092(472)9411(代)

大阪営業所 TEL.06(7712)1300(代) 札幌出張所 TEL.011(856)7131(代)

受注センター TEL.025(523)2291(代) FAX.025(523)2295

ホームページ <https://www.koyosangyo.co.jp/>