

工事施工者・ガス事業者のみならずへ

工事施工者・ガス事業者様用

**都市ガス用 FガスコンセントCE2、CE2アース付取付説明書**  
**ガスコンセント埋込E二口付、埋込E二口アース付取付説明書**

型式・・・G877A5-12、G877AE5-12

この説明書は、都市ガス用FガスコンセントCE2、CE2アース付、ガスコンセント埋込E二口付、埋込E二口アース付の取付方法について説明いたします。ご使用になる前によく読んで正しく使用してください。

**1. 特に注意していただきたいこと（安全のために必ずお守りください）**

- ⚠ 危険：この表示を無視して、誤った取扱いをすると、人が死亡、重傷を負う危険、または火災の危険が差し迫って生じることが想定される内容を示しています。
- ⚠ 警告：この表示を無視して、誤った取扱いをすると、人が死亡、重傷を負う可能性、または火災の可能性が想定される内容を示しています。
- ⚠ 注意：この表示を無視して、誤った取扱いをすると、人が傷害を負う可能性や物的損害の発生が想定される内容を示しています。
- 🚫 マークは「禁止」、👉 マークは「指示」、⚠ マークは「注意」を表しています。

**⚠ 危険 (DANGER)**

①ガス栓は分解したり、取りはずしたりしないでください。

**⚠ 警告 (WARNING)**

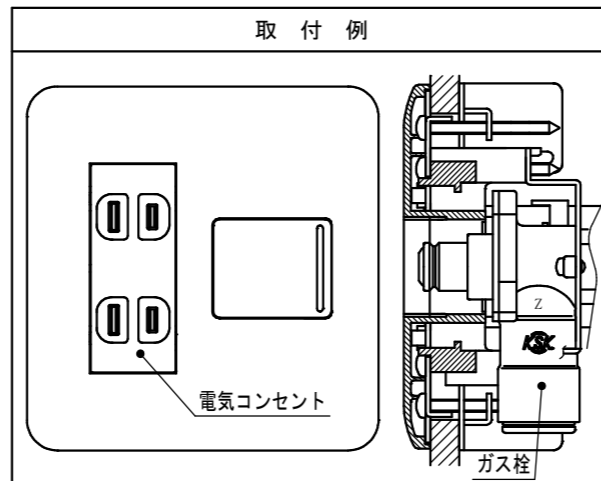
- ①取扱い時、過大な力や落下などの衝撃を加えたガス栓は使用しないでください。
- ②配管から、ガス栓本体に過度の力が加わらないように、配管処理をしてください。  
取付部品が変形し、ガス栓の取り付けができなくなったり、コンセント継手（ソケット）の着脱ができなくなったりします。

**⚠ 注意 (CAUTION)**

- ①都市ガス専用です。都市ガス設備以外には使用しないでください。
- ②フレキ配管専用です。鉄管配管には使用できません。
- ③火災や放射熱を受ける場所には設置しないでください。
- ④浴室・厨房等、多量の水、洗剤、油等がかかりやすい場所、湿度の高い場所及び有害ガス（アンモニア、亜硫酸ガス等）の影響を受ける場所、またはそのおそれのある場所には設置しないでください。

**2. ガス栓の仕様**

項目	主な仕様	
接続	入口側	フレキ管接続口 10A
	出口側	9.5mmコンセント
使用可能な器具容量	12A	9.15kW以下
	13A	10.52kW以下
空気流量	400 L/h以上 (圧力損失0.1kPaのとき)	
ヒューズ作動流量	1200±120 L/h (空気)	
使用ガス	都市ガス	
常用使用圧力範囲	2.5kPa以下	
ガス開閉操作	開栓	コンセント口にコンセント継手（ソケット）を接続
	閉栓	コンセント口からコンセント継手（ソケット）をはずす

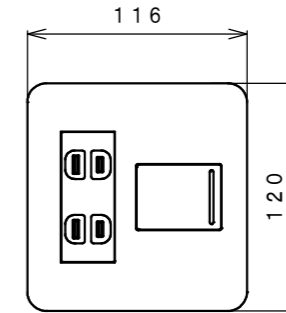


**3. 梱包内容と部品の名称**

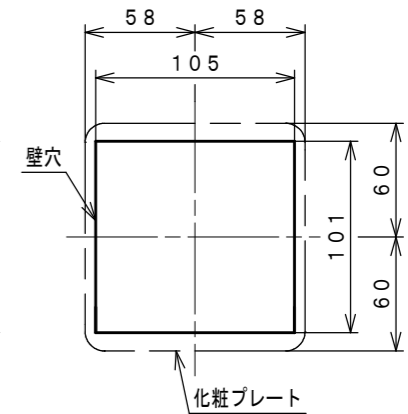
・梱包の中に、下記の部品がそろっていることを確認してください。

部品	個数	備考
ガス栓本体	1	ねじ2本
スライド板	1	(M3×7)で固定
ブラケット	1	
固定枠	1	
スペーサー	1	
化粧プレート	1	
皿木ねじ (φ3.5×20)	2	
ねじ (M4×4.4とがり先)	6	
電気コンセント、又は 電気コンセント (アース付)	1	袋入り
絶縁カバー	1	
電気コンセント取付手順	1	
ねじ (M4×3.5とがり先)	2	
取付説明書	1	本書
取扱説明書	1	

化粧プレートの大きさ  
※フタは右に開きます

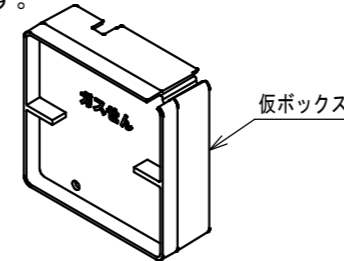


壁穴と化粧プレートの位置関係

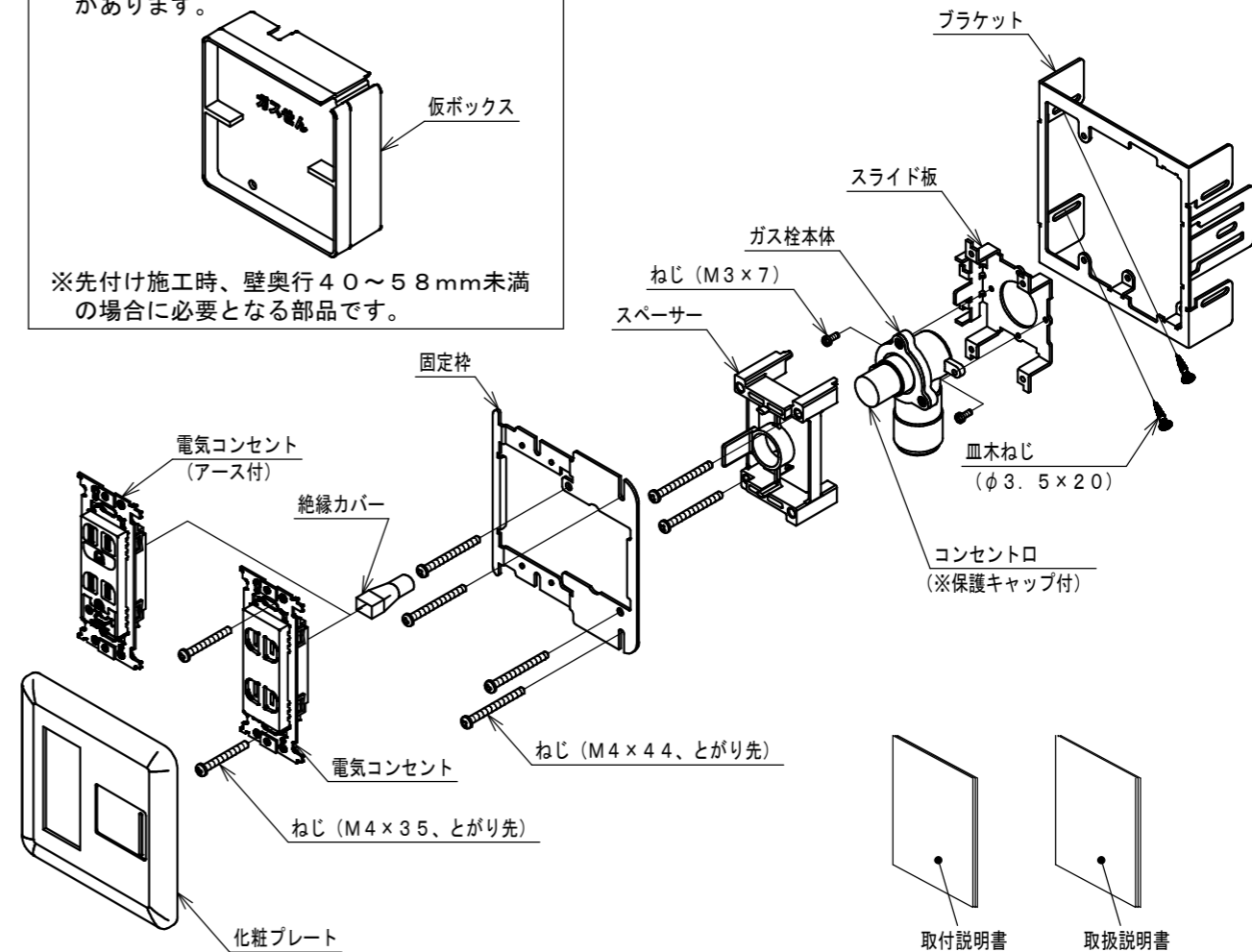


**【別売品について】**

・このガス栓には、別売品として仮ボックスがあります。



※先付け施工時、壁奥行40～58mm未満の場合に必要な部品です。



(※必ず裏面もお読みください。)

#### 4. 施工準備

##### 1) 施工方法の決定

- ・ガス栓の施工方法は次の2種類があります。ガス栓を取り付ける壁の施工条件を確認し、施工方法を決定してください。

【先付け施工】：壁の施工前に、フレキ管を接続したガス栓を壁内に設置しておく方法

【後付け施工】：壁の施工後に、ガス栓とフレキ管を接続し、取り付ける方法

##### 2) ガス栓の施工可能条件

ガス栓の施工可能範囲は、下表、及び図1を参照し確認してください。

⚠ 取り付けにはガス栓本体の周囲に十分な空間が必要です。

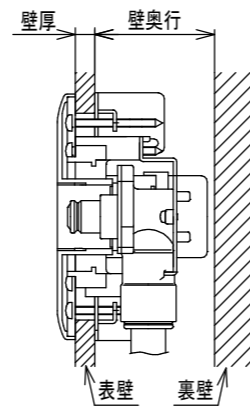
⚠ 取り付け位置と壁の構造や工法を、大工さんとよく打合せてください。

(特に現場での条件変更に注意して進めてください。)

施工方法	壁厚 (mm)	壁奥行 (mm)	配管方向
先付け施工	9.5～25以下	40以上	上・下
	9.5～12.5以下		横(*1)
後付け施工	9.5～25以下	40以上	上・下
	9.5～12.5以下	60以上	横

(\*1) 右側に間柱がある場合は、施工できません。

※先付け施工で、壁奥行が40～58mm未満の場合は、別売品の「仮ボックス」を使用して取り付けてください。



(図1)

#### 5. 施工手順

- ・先付け施工の場合は、「①上配管・下配管の場合」は下記へ、「②横配管の場合」はP12へ進んでください。
- ・後付け施工の場合は、P16へ進んでください。

##### 1. 先付け施工

###### ①上配管・下配管の場合

作業全体の流れ

施工準備	1	2	
施工手順	1	施工方法の決定	
	2	ガス栓の施工可能条件	
	壁施工前	1	ガス栓取付位置の決定
		2	ブラケットの取り付け
		3	ガス栓の配管方向合わせ
		4	ガス栓とフレキ管の接続
	壁施工	5	ガス栓をブラケットに設置
		6	壁板(ボード)の貼り付け
		7	壁の穴あけ
		8	スペーサーとスライド板の固定
	壁施工後	9	固定枠とブラケットの仮固定
		10	スペーサーと固定枠の固定
		11	固定枠の完全固定
		12	化粧プレート(固定枠)に取り付ける
13		フタの開閉及びコンセント継手(ソケット)の着脱確認	
14		ガス栓の施工完了	

※壁奥行40～58mm未満  
【仮ボックスを使用する場合】

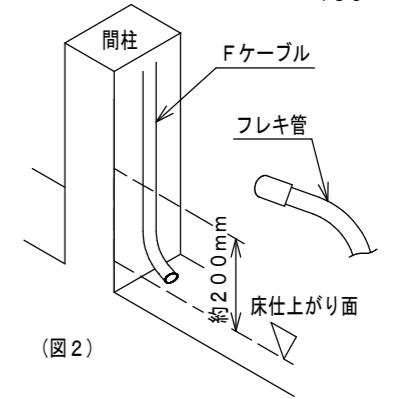
1. 仮ボックスの取り付け
2. 壁板(ボード)の切り欠きと貼り付け
3. 仮ボックスの取り外し

手順5終了後

手順8から再開

##### 1) ガス栓取付位置の決定

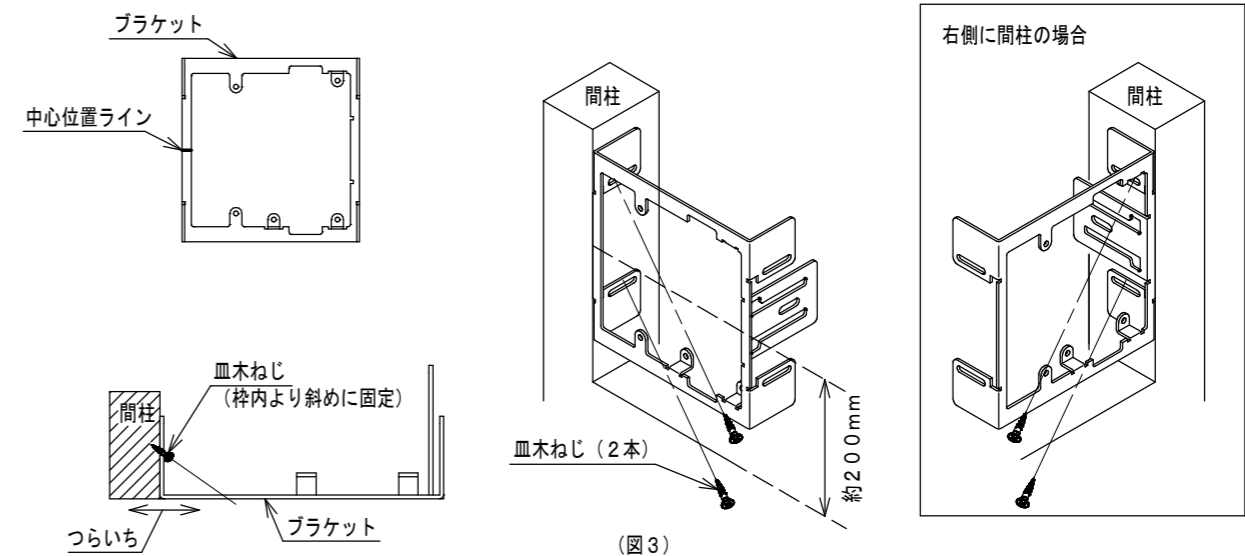
- ・取り付け高さの目安は、ガス栓本体の中心を床仕上がり面から約200mmとしてください。(図2)
- ・電気工事の資格者に、ガス栓取り付け位置まで、Fケーブルを配線してもらってください。
- ⚠ Fケーブルがフレキ管やガス栓に接触しないように配線してください。



(図2)

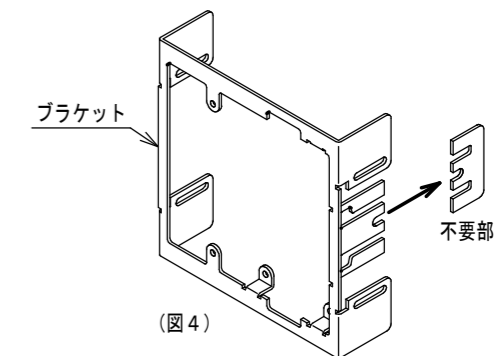
##### 2) ブラケットの取り付け

- ・ブラケットを間柱に皿木ねじ(2本)で固定します。(図3)
- ・ブラケットの枠と間柱がすき間なく合うように取り付けてください。
- ⚠ 皿木ねじは、必ず枠内より斜めに固定してください。



(図3)

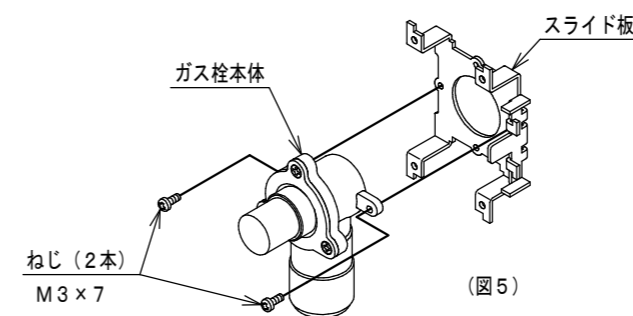
- ⚠ 壁奥行40～55mm未満に施工する場合は、ブラケットの不要部分をペンチ等で折り取ってから取り付けてください。(図4)
- (折り取り箇所は溝ラインがあります。)



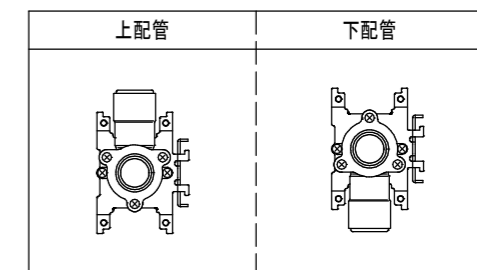
(図4)

##### 3) ガス栓の配管方向合わせ

- ・ガス栓本体をスライド板へ配管方向に合わせてねじ(2本、M3×7)で固定します。(図5)



(図5)

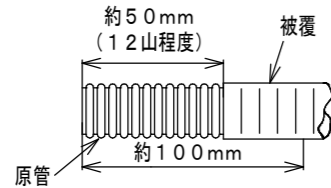


### 4) ガス栓とフレキ管の接続

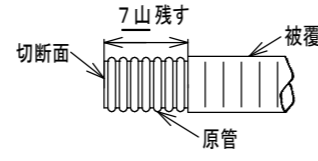
▲ 壁奥行40～55mm未満の場合は、フレキ管をブラケットの後ろから前へ通してから接続してください。

- ・フレキ管には、押し引きが可能な余裕をもたせてください。
- ・配管したフレキ管のゆとり部分を考慮して、以下の作業を行ってください。

- ①フレキ管の先端から約100mmをまっすぐにしてください。(図6)  
▲ 曲がっていると切断不可や挿入不良の原因になります。
- ②フレキ管の被覆を専用の被覆カッター(別売)を使用して、約50mmはぎ取ってください。(図6)  
▲ 他の工具の使用はフレキ管に損傷を与え、施工不良やガス漏れの原因となります。

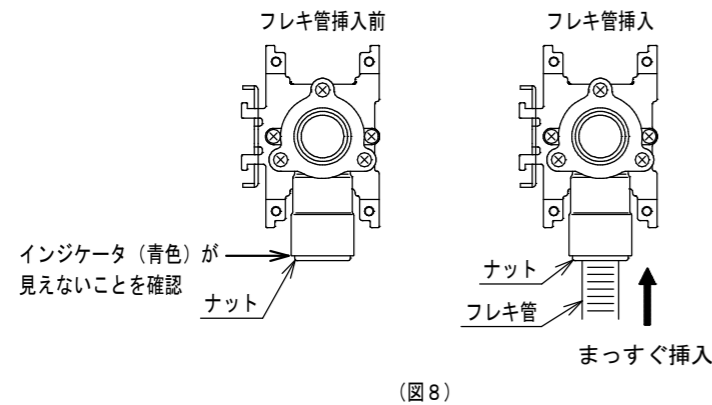


(図6)

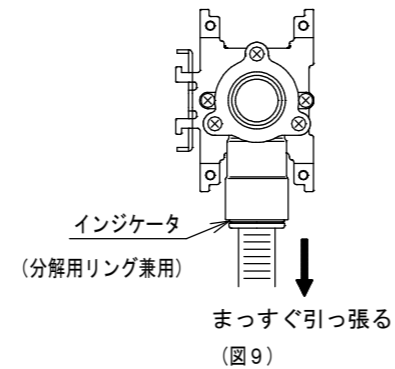


(図7)

- ③フレキカッターで原管を7山残して切断してください。(図7)  
▲ フレキ管の一部が切れずに残った場合は、折るようにして切り離してください。  
▲ フレキカッターは、切断時にフレキ管とフレキカッター本体が接触して損傷を与えない物を使用してください。
- ④切断面のめくれ(ばり)、へこみ、扁平、欠損、山潰れ(一部及び全周)がないことを確認してください。  
▲ 切断面にめくれ(ばり)、へこみ、扁平、欠損、山潰れ(一部及び全周)などがあると、挿入不良及びガス漏れの原因となります。  
▲ 被覆が浮いていないことを確認してください。被覆が浮いていると挿入不良の原因となります。
- ⑤フレキ管を挿入する前に、ガス栓本体にナットが納まっていること、およびインジケータ(青色)が見えないことを確認してください。(図8)
- ⑥フレキ管をガス栓本体のフレキ管接続口の奥に突き当たるまで、挿入してください。  
奥に突き当たる時に、音または感触によりフレキ管が挿入されたことが確認できます。(図8)  
▲ フレキ管挿入時、ナット内面に触れないように管軸に対し、まっすぐに力を加えてください。
- ⑦フレキ管を「カチッ」という感触があるところまでまっすぐ引っ張り、インジケータが出ていることを確認してください。(図9)  
▲ 管軸方向にまっすぐ引っ張り、フレキ管が抜けないこと、かつインジケータが出ていることを確認できれば、ガス栓本体とフレキ管の接続は完了です。  
▲ フレキ管の挿入不足の時は、インジケータが出ずにフレキ管が抜けてきます。その時は、改めて⑦からの作業をやり直してください。  
▲ インジケータ(分解用リング兼用)は外さないでください。外すとナットが抜け、ガス漏れの原因となります。
- ⑧これでガス栓本体とフレキ管の接続は完了です。  
⊘ ガス栓本体のフレキ管接続部は再使用禁止です。再使用しますと、ガス漏れの原因となります。



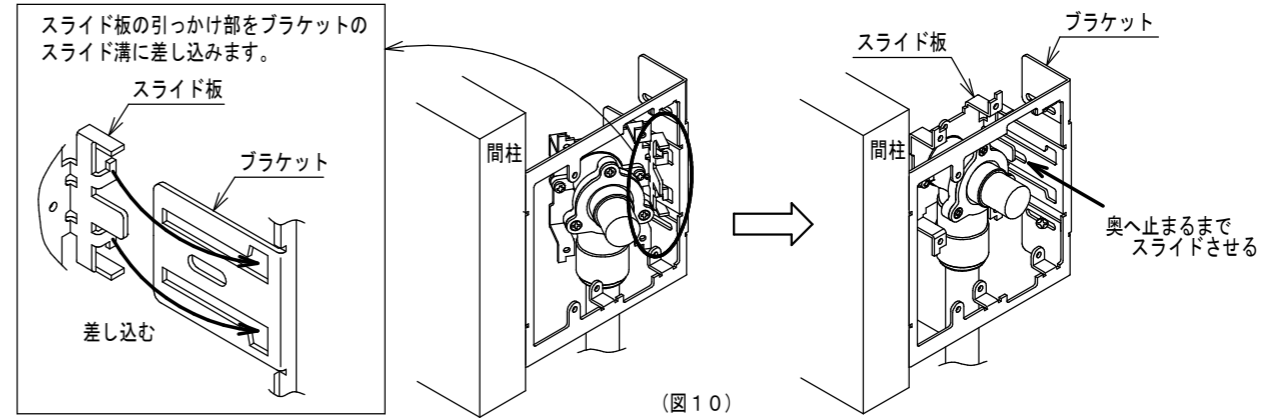
(図8)



(図9)

### 5) ガス栓をブラケットに設置

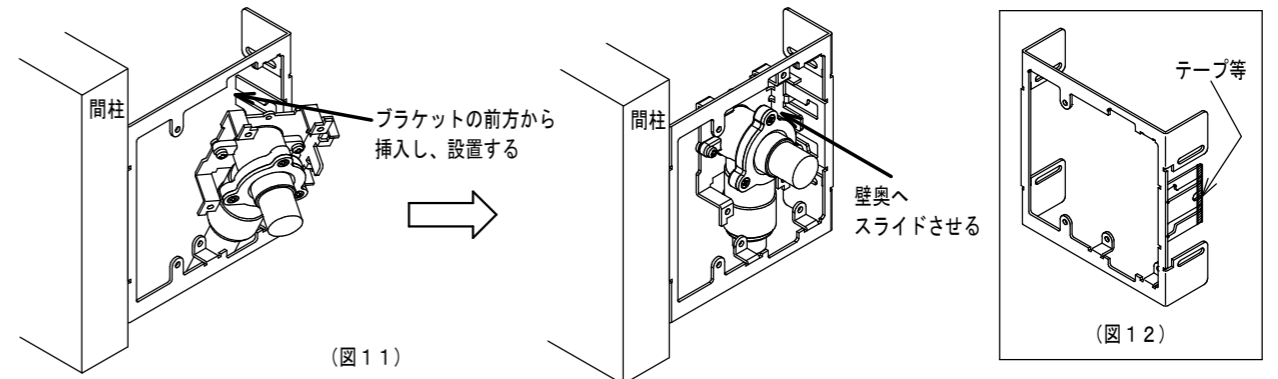
・ブラケットの後方からガス栓をブラケットに設置し、壁奥方向へ止まるまでスライドさせます。(図10)



(図10)

・壁奥行40～55mm未満の場合は、ブラケットの前方からガス栓を挿入し、設置した後、壁奥へスライドさせます。(図11)

また、壁奥行45～55mm未満の場合、ブラケットの不要部カット部分に図のようにテープ等を貼り、ガス栓を壁奥へスライドさせた時に、ガス栓が落ちないようにしてください。(図12)



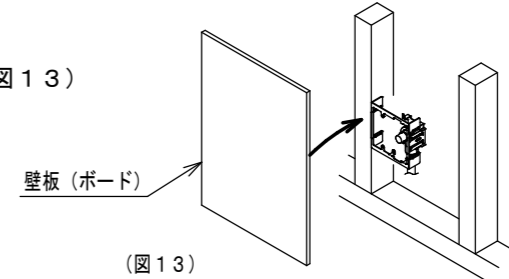
(図11)

(図12)

※この後は、「仮ボックス」を使用する場合は、【仮ボックスを使用する場合】(P7)の手順へ進んでください。

### 6) 壁板(ボード)の貼り付け

・壁板(ボード)を間柱に貼り付けます。(図13)

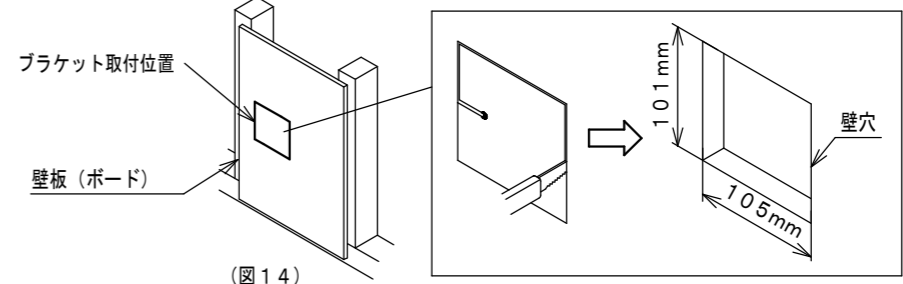


(図13)

### 7) 壁の穴あけ

・壁板(ボード)のブラケット取付位置に穴を開け、ブラケットの内側に沿って縦101mm×横105mmの穴を開けます。(図14)

▲ ガス栓に傷がつかないように注意してください。

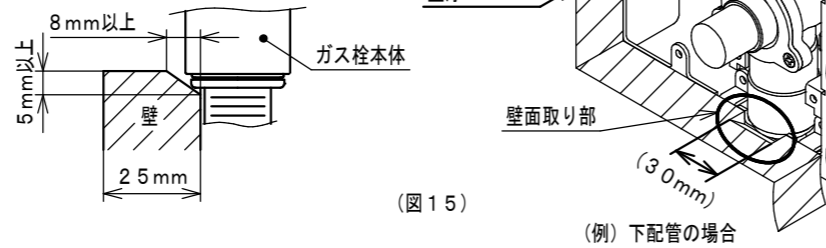


(図14)

(※必ず裏面もお読みください。)

・壁厚が25mmの場合、配管方向の壁の一部をカッターやヤスリ等を用いて面取りしてください。(ガス栓と壁が接触するため) (図15)

⚠ 面取りをしない場合、もしくは十分な面取りがされない場合、ガス栓が正しい施工姿勢にならず、コンセント継手(ソケット)の着脱ができなくなります。



(図15)

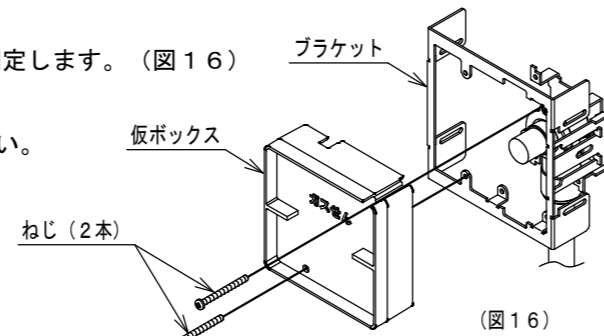
(例) 下配管の場合

**【仮ボックスを使用する場合】**

1) 仮ボックスの取り付け

・仮ボックスをブラケットにねじ(2本)で固定します。(図16)

※ねじは、ガス栓の梱包の中に入っている「M4×4.4とがり先」を使用してください。

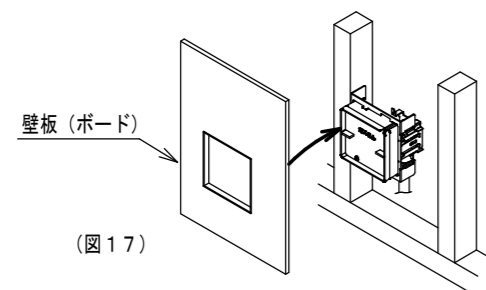


(図16)

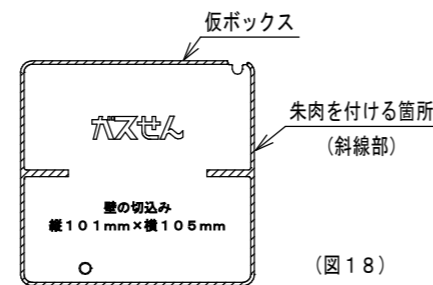
2) 壁板(ボード)の切り欠きと貼り付け

- ・大工さんに仮ボックスの大きさの壁穴を開けた、壁板(ボード)を貼ってもらいます。(図17)
- ・壁の切り欠きは、仮ボックスの枠に朱肉等を塗り、施工する壁を押し付けた後、壁に付いた朱肉部分をのこぎりなどで切り欠いてください。(図18)
- ・壁穴寸法は、縦101mm×横105mm

⚠ 壁穴を開けていない壁板(ボード)を貼り付けると、取付部品が変形し施工ができなくなりますので注意してください。



(図17)



(図18)

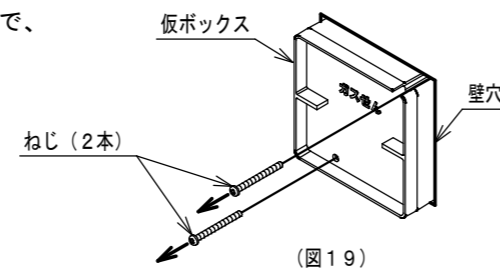
3) 仮ボックスの取り外し

・仮ボックスを固定しているねじを外し、仮ボックスを取り外します。(図19)

⚠ 取り外したねじは、後の施工手順で使用しますので、なくさないでください。

(仮ボックス取り外し後)

・壁厚が25mmの場合、ガス栓と壁との接触を避けるため、ガス栓の配管方向の壁の一部を面取りしてください。(本ページ上部参照ください。)

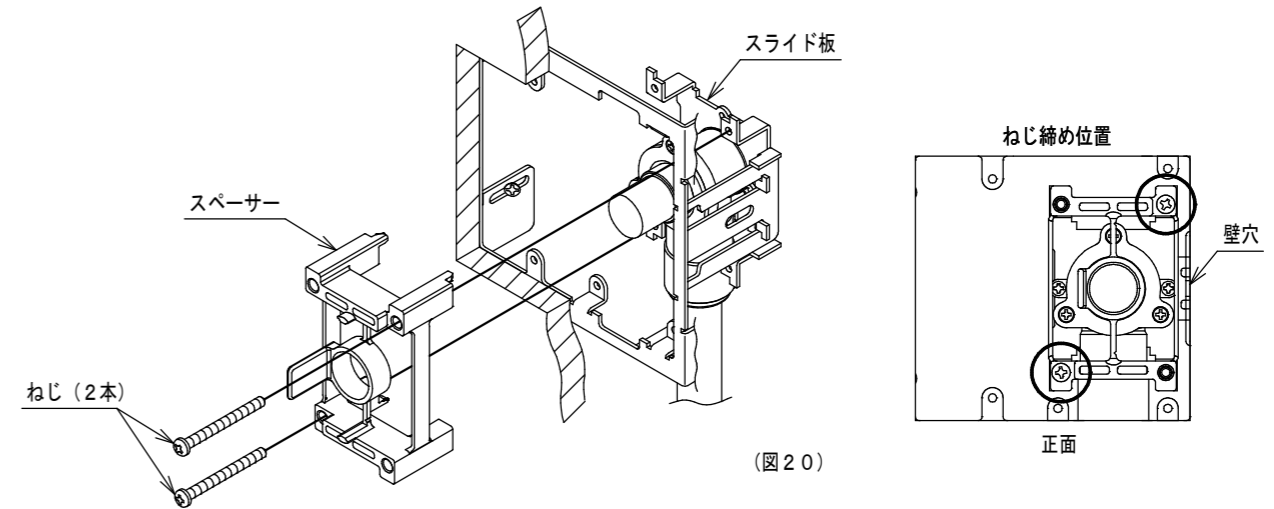


(図19)

※この後は、手順8)へ進んでください。

8) スペースとスライド板の固定

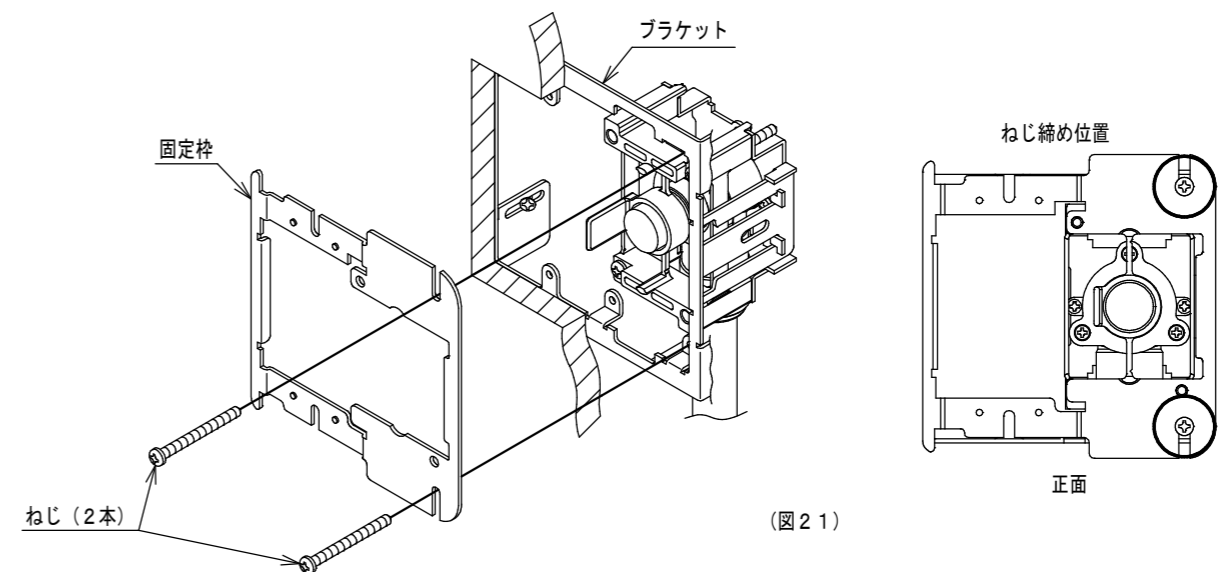
・スペースとスライド板をねじ(2本)で、向かって右上と左下の2カ所を固定してください。(図20)



(図20)

9) 固定枠とブラケットの仮固定

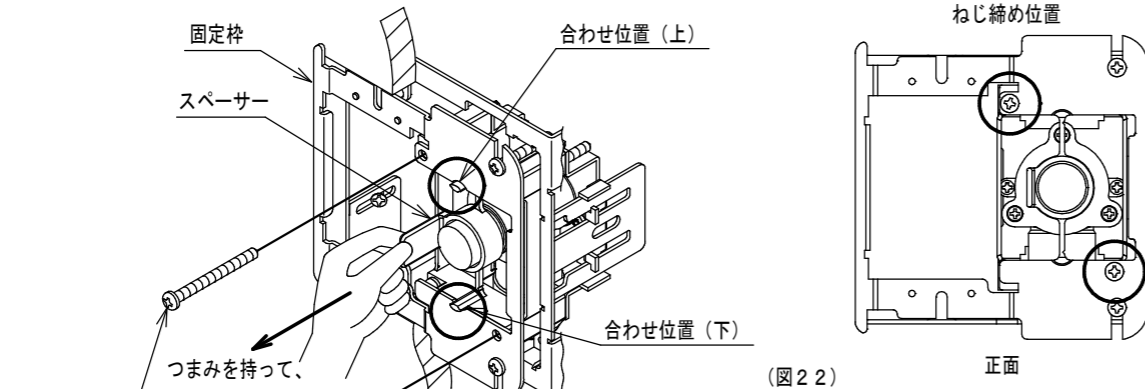
・固定枠とブラケットをねじ(2本)で、向かって右上と右下の2カ所を仮固定してください。(図21)



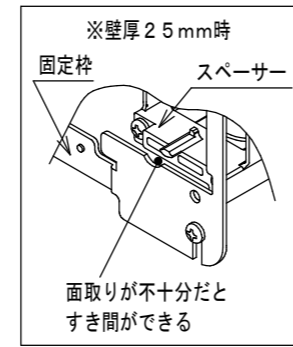
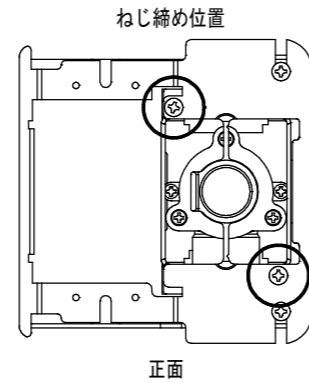
(図21)

### 10) スペーサーと固定枠の固定

- ・スペーサーのつまみを持ち、少し上に持ち上げるようにして固定枠にぶつかるまで手前に引き出します。
  - ⚠ スペーサーと固定枠の合わせ位置（上・下）をしっかりと合わせてください。（図22）
  - ⚠ 手順7）で壁厚25mm時の壁の面取りが不十分な場合は、スペーサーと固定枠がしっかり合わず隙間ができます。その場合は、追加の面取りを行ってください。（図23）
- ・スペーサーを手前に引き出して、位置合わせがしっかりできた状態を維持したまま、固定枠とスペーサーをねじ（2本）で、向かって左上と右下の2カ所を固定してください。（図22）



(図22)



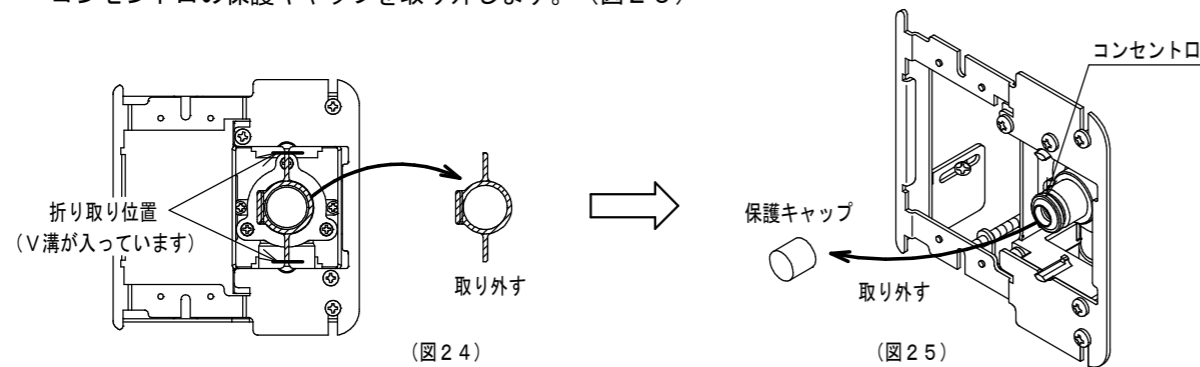
(図23)

### 11) 固定枠の完全固定

- ・固定枠の位置調整を行った後、手順9）で仮固定したねじを完全固定してください。

### 12) 化粧プレートを固定枠に取り付ける

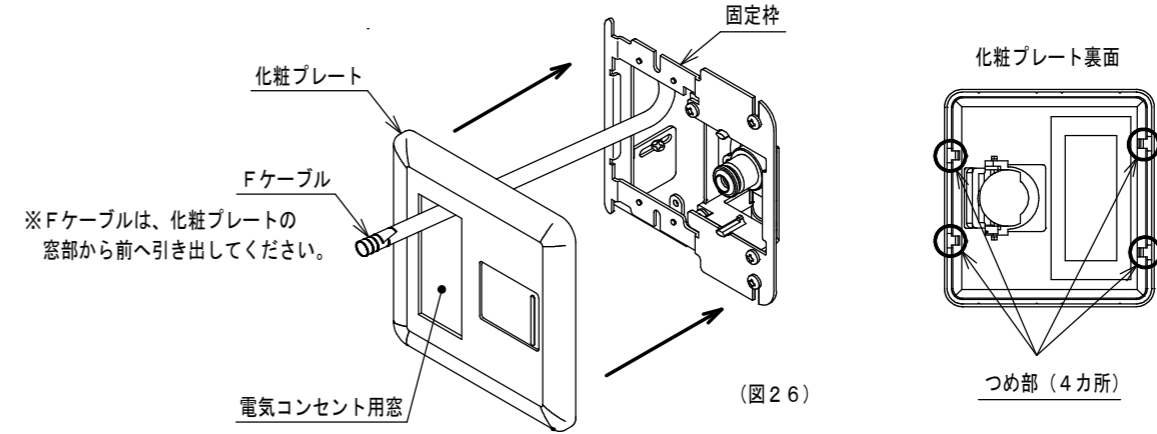
- ・スペーサーの不要部分をニッパーやペンチ等で折り取ります。（図24）
- ・コンセント口の保護キャップを取り外します。（図25）



(図24)

(図25)

- ・化粧プレートをパチンと音がするまで固定枠にはめ込みます。（図26）  
（化粧プレート表面から、裏面の4カ所のつめ部にあたる部分を押しとはめ込みやすいです。）
- ⚠ 取付後、化粧プレートの下上に隙間ができている場合は、上下方向の中心位置が合っていない可能性があります。コンセント継手（ソケット）の着脱にも影響がありますので、化粧プレートを上下方向に移動させて調整してください。

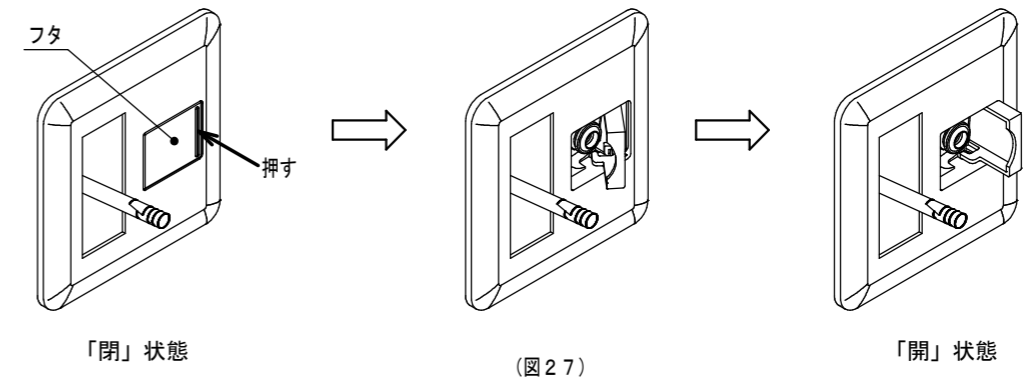


(図26)

※Fケーブルは、化粧プレートの窓部から前へ引き出してください。

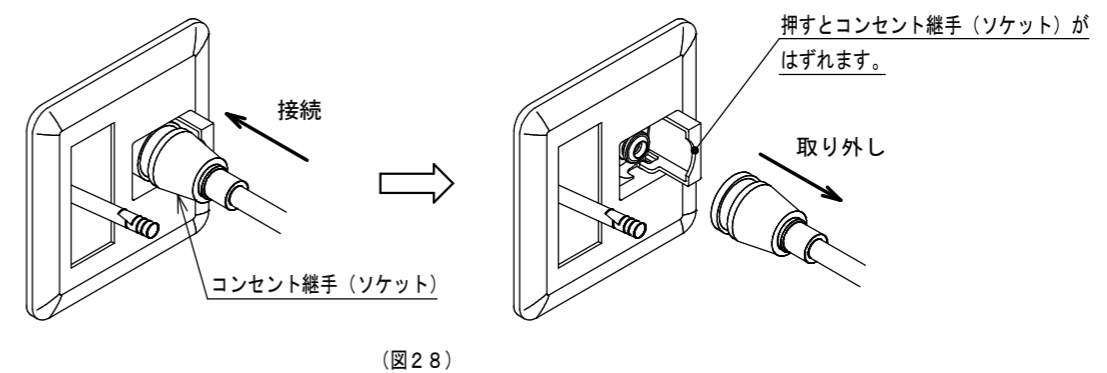
### 13) フタの開閉及びコンセント継手（ソケット）の着脱確認

- ・化粧プレートを取り付け後、以下の内容を点検してください。（図27）
- ⚠ 化粧プレートのフタの開閉が正常にできることを確認してください。



(図27)

- ⚠ コンセント継手（ソケット）のガス栓への接続、取り外しが正常にできることを確認してください。（図28）

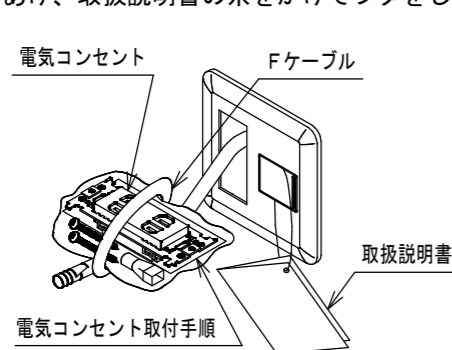


(図28)

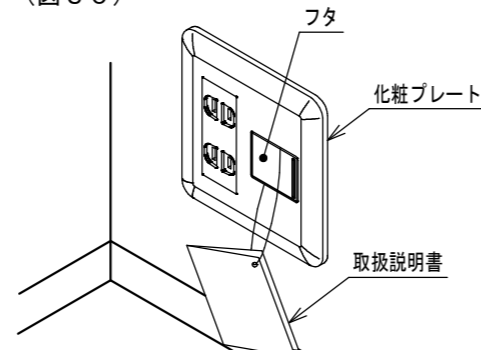
- ⚠ コンセント継手（ソケット）の着脱については、取扱説明書に記載してあります。ご確認ください。

14) ガス栓の施工完了

- ・電気コンセントセットの袋を、Fケーブルに巻きつけておいてください。(図29)
- ・電気工事の資格者に、「電気コンセント取付手順」にしたがって、電気コンセントを取り付けてもらってください。
- ・フタをあけ、取扱説明書の糸をかけてフタをしめます。(図30)



(図29)



(図30)

6. 気密試験

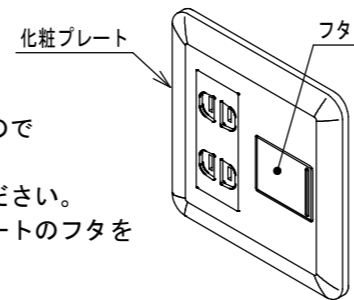
取付終了後は、気密試験を行ってください。

7. ヒューズ作動確認

- ①コンセント継手(ソケット)をコンセントに差し込み、ヒューズが作動することを確認してください。
- ②ヒューズの復帰は、コンセント継手(ソケット)をコンセントからはずすと復帰します。  
ヒューズが復帰したことを確認するため、もう一度①の操作を行ってください。
- ③確認後、コンセント継手(ソケット)をはずし、「閉」状態にしてください。

8. エアーパージ

- ・エアーパージを行ってください。
- ⚠ エアーパージを行う際の排出空気には、ガスが混ざっていますので火気には十分注意してください。
- ⚠ エアーパージは、ヒューズが作動しない範囲の流量で行ってください。
- ⚠ エアーパージ終了後、ガス機器に接続しない場合は、化粧プレートのフタを閉状態にしてください。(図31)



<化粧プレートのフタ閉状態>

(図31)

1. 先付け施工

②横配管の場合

作業全体の流れ

施工準備	1	施工方法の決定	
	2	ガス栓の施工可能条件	
壁施工後	1	ガス栓取付位置の決定	
	2	ブラケット、スライド板、スペーサーのカット	
	3	ブラケットの取り付け	
	4	フレキ管の仮固定	
	壁施工	5	壁板(ボード)の貼り付け
		6	壁の穴開け
施工手順	壁施工後	7	ガス栓の配管方向合わせ
		8	ガス栓とフレキ管の接続
	壁施工後	9	ガス栓部ユニット化
		10	ガス栓部ユニットを壁内に挿入
	11	ガス栓部ユニットとブラケットの固定	
	12	化粧プレートを固定枠に取り付ける	
	13	フタの開閉及びコンセント継手(ソケット)の着脱確認	
	14	ガス栓の施工完了	

手順4終了後

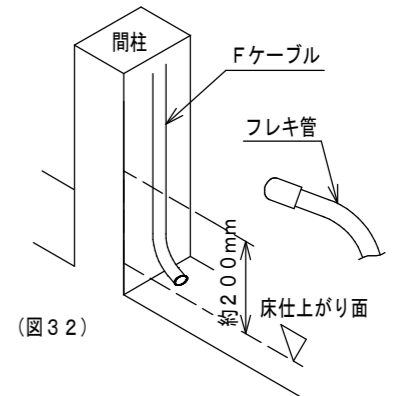
手順7から再開

※壁奥行40~58mm未満  
【仮ボックスを使用する場合】

1. 仮ボックスの取り付け
2. 壁板(ボード)の切り欠きと貼り付け
3. 仮ボックスの取り外し

1) ガス栓取付位置の決定

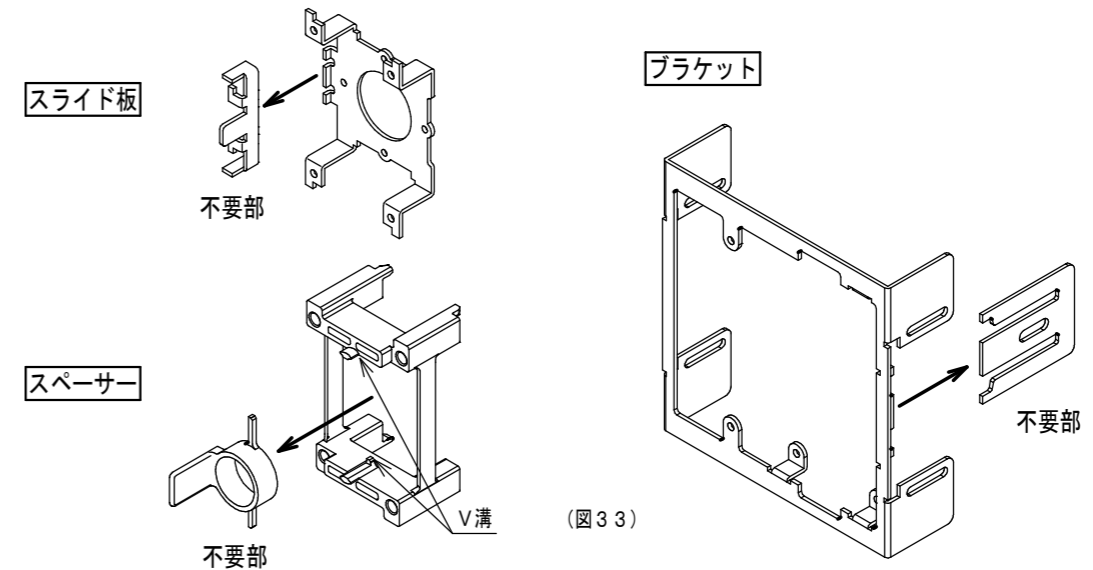
- ・取り付け高さの目安は、ガス栓本体の中心を床仕上がり面から約200mmとしてください。(図32)
- ・電気工事の資格者に、ガス栓取り付け位置まで、Fケーブルを配線してもらってください。
- ⚠ Fケーブルがフレキ管やガス栓に接触しないように配線してください。



(図32)

2) ブラケット、スライド板、スペーサーのカット

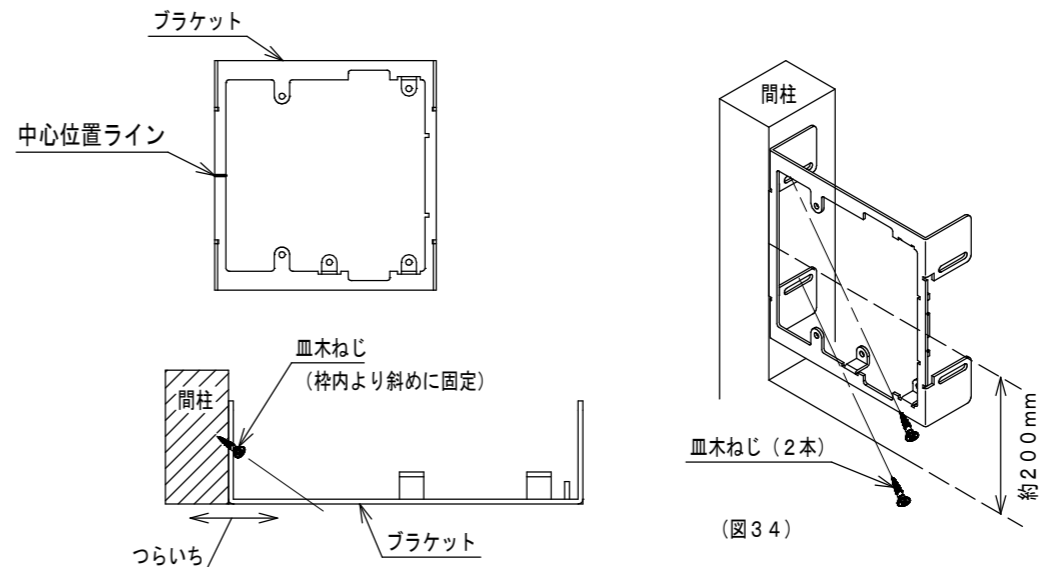
- ・ブラケット、スライド板、スペーサーの不要部分をペンチ等で折り取ってください。(図33)
- (折り取り箇所には、溝ラインやV溝が入っています。)



(図33)

3) ブラケットの取り付け

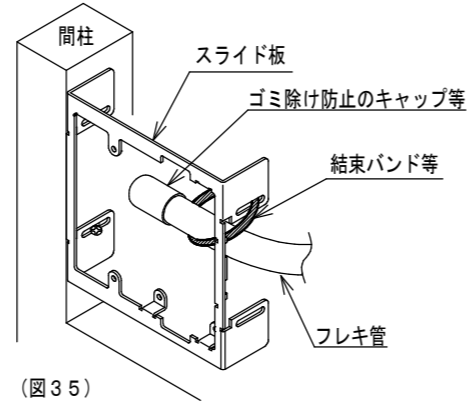
- ・ブラケットを間柱に皿木ねじ(2本)で固定します。(図34)
- ・ブラケットの枠と間柱がぴったりになるように取り付けてください。
- ⚠ 皿木ねじは、必ず枠内より斜めに固定してください。



(図34)

**4) フレキ管の仮固定**

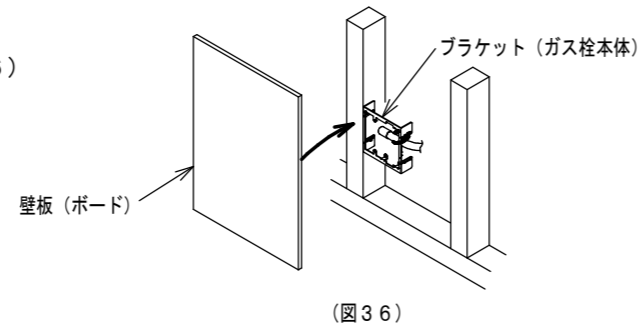
- ・フレキ管とブラケットを結束バンド等を用いて仮固定します。(図35)



※この後は、「仮ボックス」を使用する場合は、【仮ボックスを使用する場合】(P7)の手順へ進んでください。

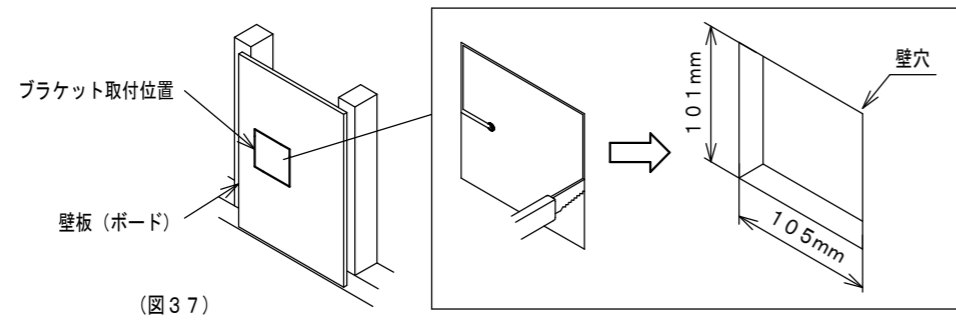
**5) 壁板(ボード)の貼り付け**

- ・壁板(ボード)を間柱に貼り付けます。(図36)



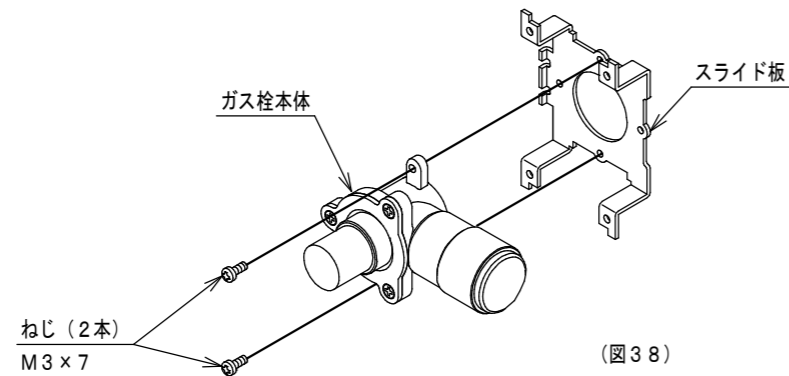
**6) 壁の穴開け**

- ・壁板(ボード)のブラケット取付位置に穴を開け、ブラケットの内側に沿って縦101mm×横105mmの穴を開けます。(図37)



**7) ガス栓の配管方向合わせ**

- ・ガス栓本体をスライド板へ配管方向に合わせてねじ(2本、M3×7)で固定してください。(図38)

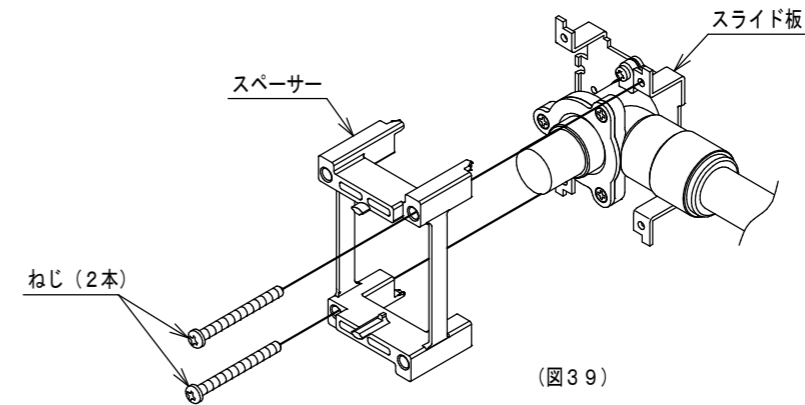


**8) ガス栓とフレキ管の接続**

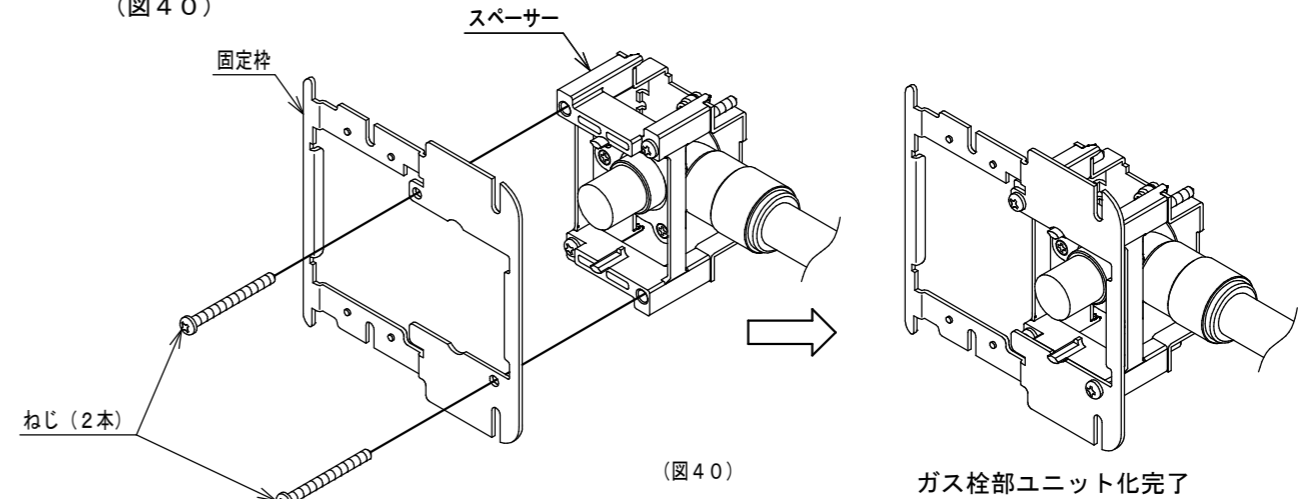
- ・ガス栓とフレキ管を接続します。接続方法については、先付け施工の手順4)を参照してください。(P5)

**9) ガス栓部ユニット化**

- ・スペーサーとスライド板をねじ(2本)で固定してください。(向かって右上と左下の2カ所)(図39)

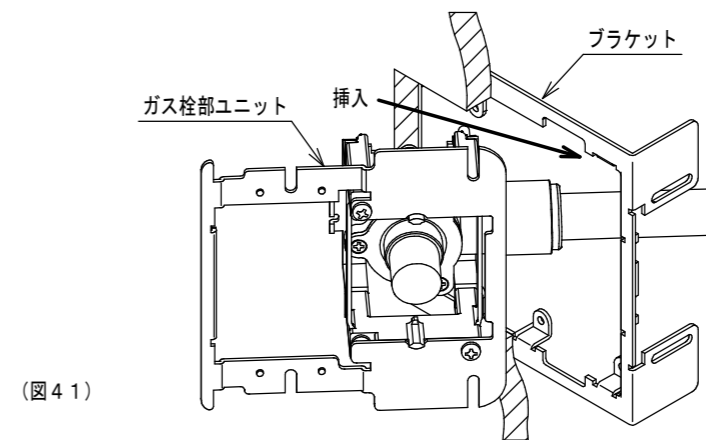


- ・固定枠とスペーサーをねじ(2本)で固定してください。(向かって左上と右下の2カ所)(図40)



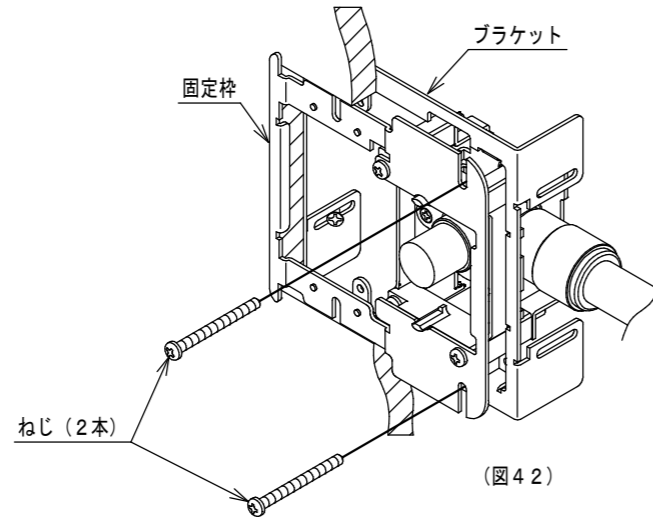
**10) ガス栓部ユニットを壁内に挿入**

- ・ガス栓部ユニットを壁内に斜めに挿入します。(図41)



1 1) ガス栓部ユニットとブラケットの固定

- ・固定枠とブラケットをねじ（2本）で仮固定します。（図4 2）
- ・固定枠の位置調整を行った後、ねじ（2本）を完全固定します。



(図4 2)

この後は、1. 先付け施工の手順1 2) ~ 1 4) と同様の手順で取り付けを行ってください。  
(P 9 ~ P 1 1)

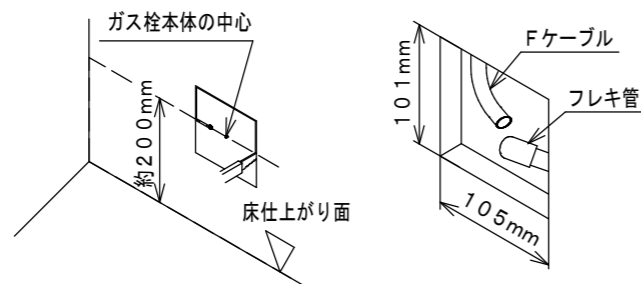
2. 後付け施工

作業全体の流れ

施工準備	1	施工方法の決定	
	2	ガス栓の施工可能条件	
施工手順	壁施工後	1	ガス栓取付位置に壁穴を開ける
		2	ブラケット、スライド板、スペーサーのカット
		3	ガス栓の配管方向合わせ
		4	ガス栓とフレキ管の接続
		5	ガス栓部ユニット化
		6	ブラケットを壁内に挿入
		7	ガス栓部ユニットを壁内に挿入
		8	ガス栓部ユニットとブラケットの固定
		9	化粧プレートを固定枠に取り付ける
		10	フタの開閉及びコンセント継手（ソケット）の着脱確認
	11	ガス栓の施工完了	

1) ガス栓取付位置に壁穴を開ける

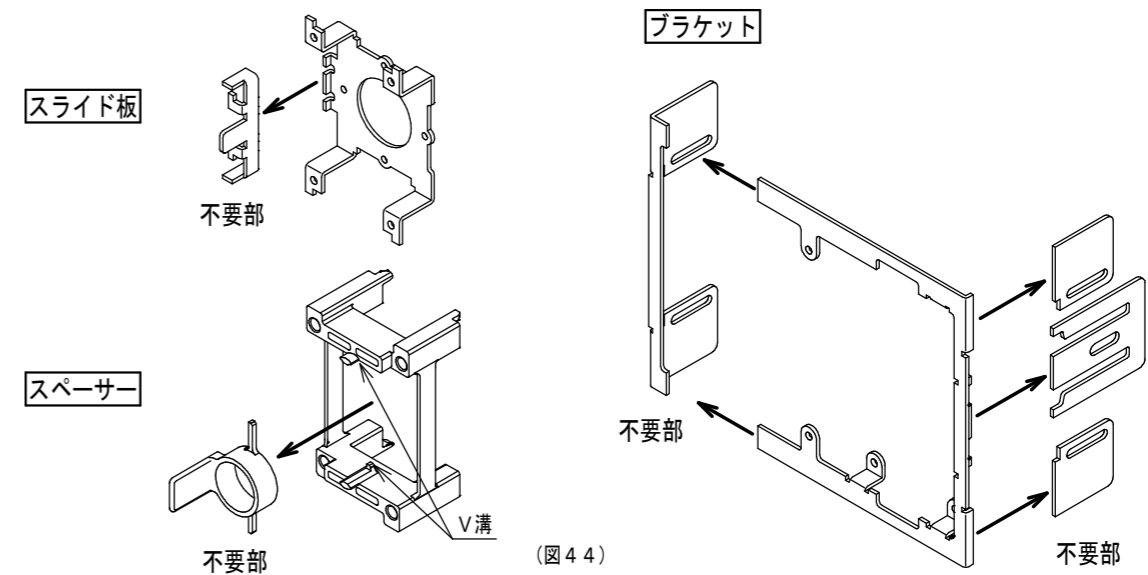
- ・取付高さの目安は、ガス栓本体の中心を床仕上がり面から約200mmとしてください。（図4 3）
  - ・フレキ管をガス栓取り付け位置まで余裕をもって配管してください。
  - ・電気工事の資格者に、ガス栓取り付け位置まで、Fケーブルを配線してもらってください。
  - ・壁穴寸法は、縦101mm×横105mm
  - ・壁厚が25mmの場合は、配管方向にあたる部分の壁に面取りが必要です。
- 詳しくは、1. 先付け施工①上配管・下配管の場合の手順7) 壁の穴あけ (P 7) 図1 5を参照してください。



(図4 3)

2) ブラケット、スライド板、スペーサーのカット

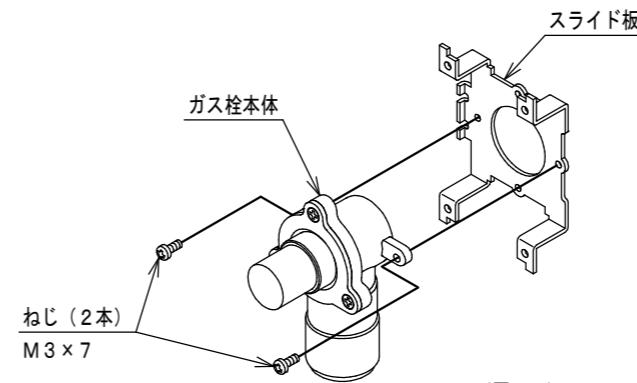
- ・ブラケット、スライド板、スペーサーの不要部分をペンチ等で折り取ってください。（図4 4）  
(折り取り箇所には、溝ラインやV溝が入っています。)



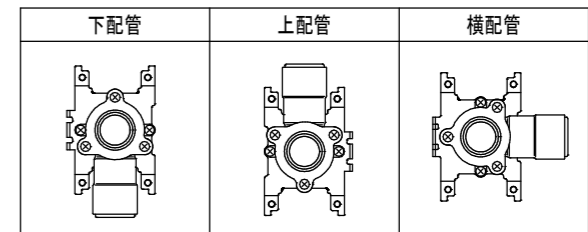
(図4 4)

3) ガス栓の配管方向合わせ

- ・ガス栓本体をスライド板へ配管方向に合わせてねじ（2本、M3×7）で固定してください。（図4 5）



(図4 5)



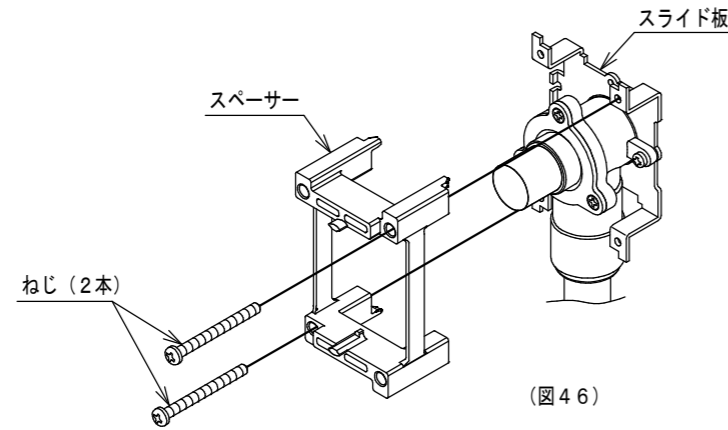
下配管用に固定したガス栓は、上下逆にすると上配管用に使用できます。

4) ガス栓とフレキ管の接続

- ・1. 先付け施工の手順4) を参照してください。（P 5）

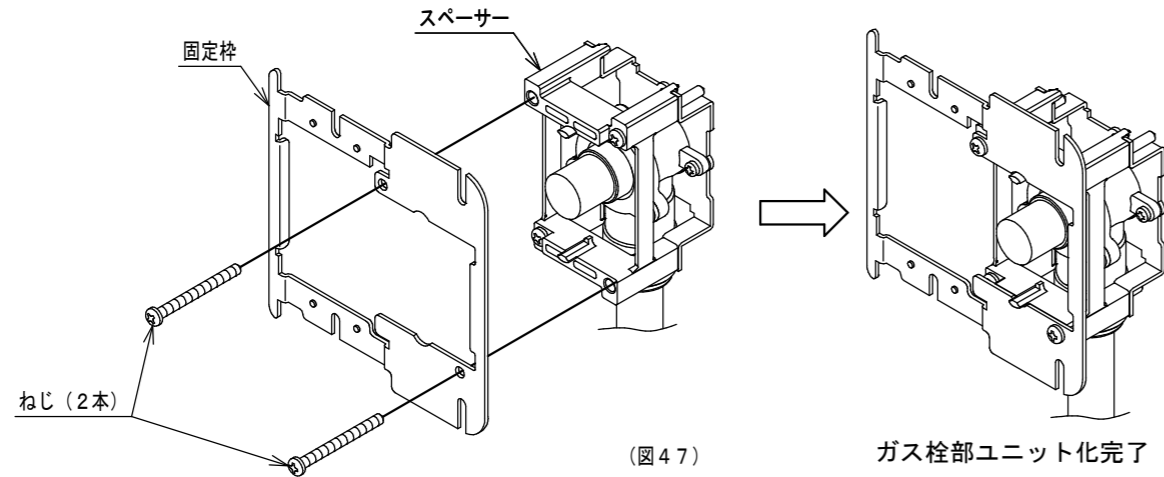
### 5) ガス栓部ユニット化

・スペーサーとスライド板をねじ（2本）で固定してください。（向かって右上と左下の2カ所）（図46）



(図46)

・固定枠とスペーサーをねじ（2本）で固定してください。（向かって左上と右下の2カ所）（図47）

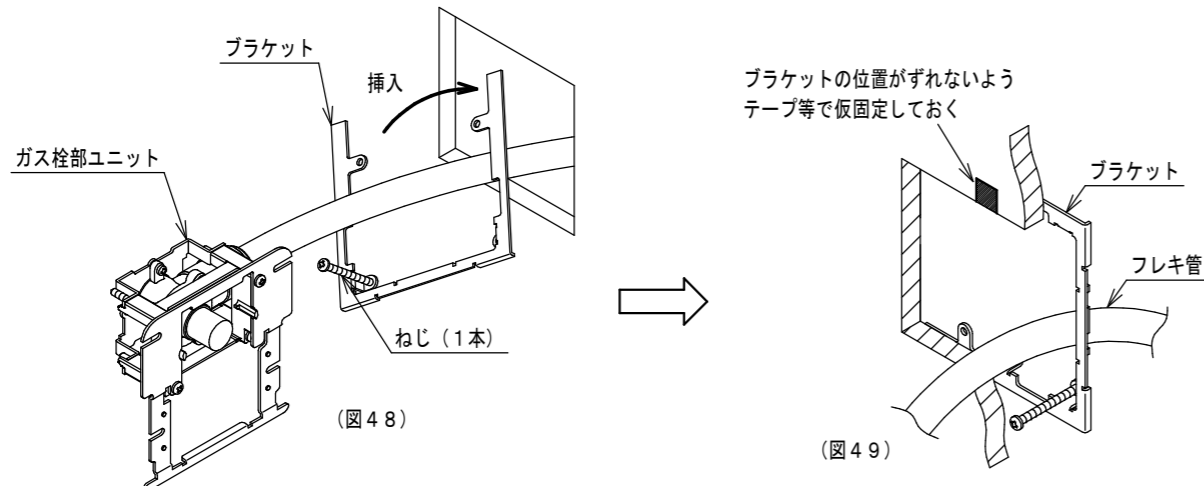


(図47)

ガス栓部ユニット化完了

### 6) ブラケットを壁内に挿入

- ・配管方向に合わせて、ブラケットのねじ穴にねじ（1本）を3山程度ねじ込んでおきます。（図48）（下配管、横配管の場合は右下、上配管の場合は右上にねじ込みます。）
- ・ブラケットを壁内へ挿入します。
- ・ブラケットの内側の枠線と壁穴の位置が合うように調整し、壁裏面にブラケットを密着させます。ブラケットの位置がずれたり、壁裏面から離れないようにテープ等で仮固定しておきます。（図49）

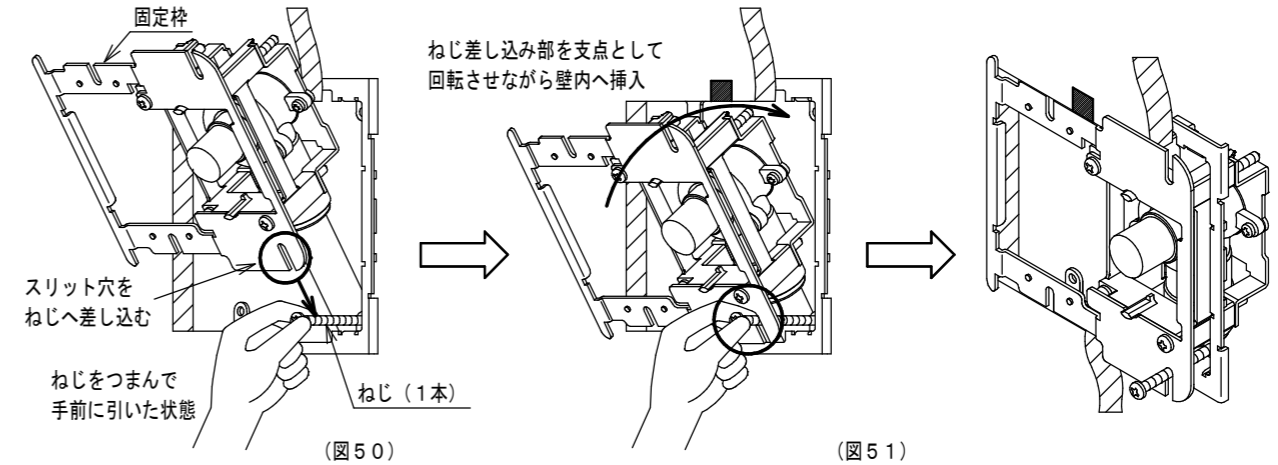


(図48)

(図49)

### 7) ガス栓部ユニットを壁内に挿入

- ・ブラケットに取り付けたねじを手でつまみ、手前に引いた状態にします。
- 固定枠のスリット穴を、ブラケットに取り付けたねじ（1本）に差し込みます。（図50）
- ・ねじ差し込み部を支点として、ガス栓ユニットを回転させながら壁内へ挿入します。（図51）
- ⚠ ブラケットが壁奥へ離れて行かないように、ねじを持って手前に引いた状態を保ってください。

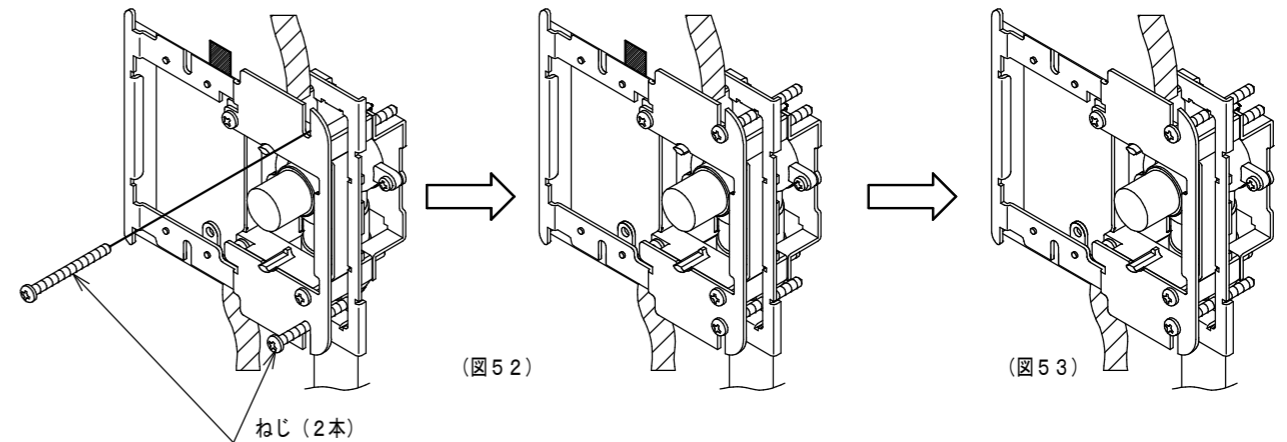


(図50)

(図51)

### 8) ガス栓部ユニットとブラケットの固定

- ・固定枠上部にねじ（1本）を差し込み、下部のねじ（1本）とともに仮固定します。（図52）
- ・手順6）でブラケットの仮固定で使用したテープ等をはがしてください。
- ・固定枠の位置調整を行った後、固定枠上部のねじ（1本）、および下部のねじ（1本）を完全固定します。（図53）



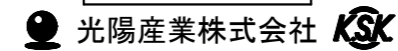
(図52)

(図53)

この後は、1. 先付け施工の手順12)～14)と同様の手順で取り付けを行ってください。（P9～P11）

・このガス栓について、お気づきの点、ご不明な点などございましたら光陽産業までご連絡ください。

お客様ご相談窓口



営業部：〒142-0042 東京都品川区豊町4-20-14  
 東京営業所 TEL 03 (5702) 1221 (代) 福岡営業所 TEL 092 (472) 9411 (代)  
 新潟営業所 TEL 025 (522) 2181 (代) 札幌出張所 TEL 011 (856) 7131 (代)  
 大阪営業所 TEL 06 (7712) 1300 (代) 受注センター TEL 025 (523) 2291 (代)